

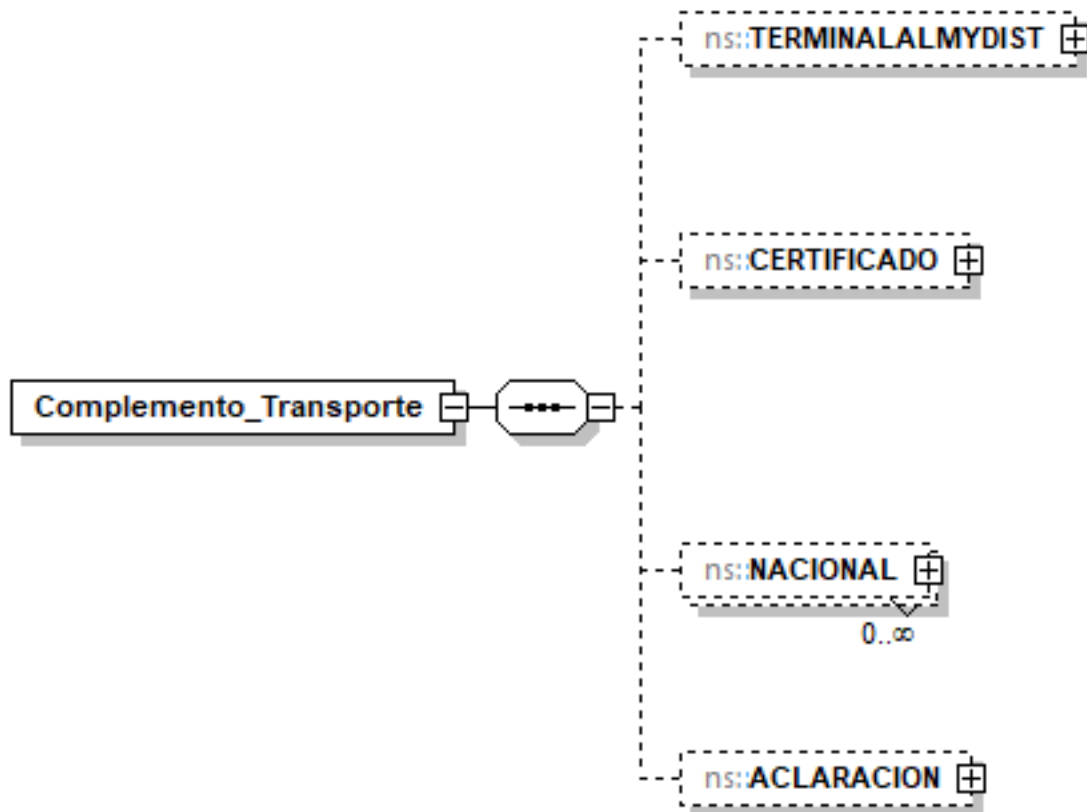
Complemento para los contribuyentes obligados a llevar controles volumétricos de hidrocarburos y petrolíferos a que se refiere la regla 2.6.1.2., fracción IV de la RMF

Complemento para los contribuyentes obligados a llevar controles volumétricos de hidrocarburos y petrolíferos a que se refiere la regla 2.6.1.2., fracción IV de la RMF

CONTENIDO

COMPLEMENTO: TRANSPORTE	3
ESTRUCTURA	3
ELEMENTOS HIJO (MIN,MAX)	3
ELEMENTO: TERMINALALMYDIST	4
Diagrama	4
Descripción del elemento	4
Elementos datos	4
TerminalAlmyDist	4
PermisoAlmyDist	4
ELEMENTO: CERTIFICADO	5
Diagrama	5
Descripción del elemento	5
Elementos datos	5
RfcCertificado	5
NumeroFolioCertificado	6
FechaEmisionCertificado	6
ResultadoCertificado	6
ELEMENTO: NACIONAL	7
Diagrama	7
Descripción del elemento	7
Elementos datos	7
RfcCliente	7
NombreCliente	7
ELEMENTO HIJO: CFDI (MIN,MAX)	7
Elementos datos	8
Cfdi	8
TipoCfdi	8
Contraprestacion	9
TarifaDeTransporte	9
CargoPorCapacidadDeTrans	9
CargoPorUsoTrans	10
CargoVolumetricoTrans	10
Descuento	10
FechaYHoraTransaccion	11
Descripción del elemento VolumenDocumentado	11
ValorNumerico	11
UM	11
ELEMENTO: ACLARACION	12
Descripción del elemento	12
Elementos datos	12
Aclaracion	12
Validaciones adicionales del documento	13
Tipo definido para los tipos permisos:	13
Tipo definido para las unidades de medida:	13

COMPLEMENTO: TRANSPORTE



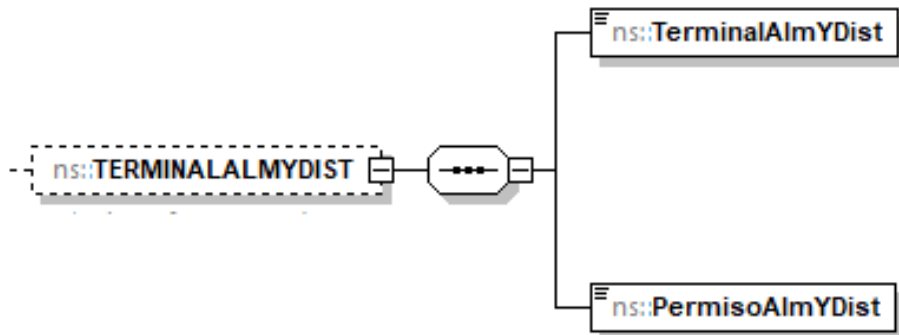
ESTRUCTURA

ELEMENTOS HIJO (MIN,MAX)

	TERMINALALMYDIST (0,1)
	CERTIFICADO (0,1)
	NACIONAL (0, ilimitado)
	ACLARACION (0,1)

ELEMENTO: TERMINALALMYDIST

Diagrama



Descripción del elemento

Deberá manifestarse cuando se entregue el producto transportado en terminales de almacenamiento o distribución.

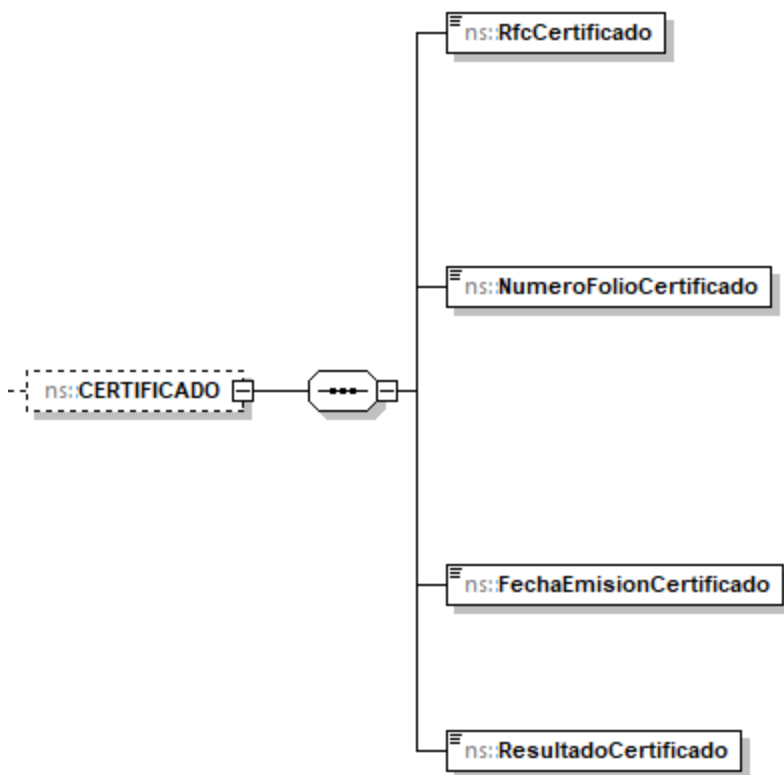
Elementos datos

Elemento	TerminalAlmYDist
Descripción	requerido para especificar la terminal de almacenamiento y distribución de embarque del producto o distribuidor autorizado, cuando entreguen en una terminal de almacenamiento o distribución.
Uso	requerido
Tipo	string
Longitud Mínima	5
Longitud Máxima	250

Elemento	PermisoAlmYDist
Descripción	requerido para expresar el número de permiso otorgado por la CRE a la terminal de almacenamiento o distribución de embarque del producto o distribuidor autorizado, conforme a lo señalado en el catálogo de modalidad de permiso t_clavePermisosTransporte.
Uso	requerido
Tipo	t_clavePermisosTransporte

ELEMENTO: CERTIFICADO

Diagrama



Descripción del elemento

Deberá manifestarse cuando se obtengan los certificados cada seis meses o cuando se instalen actualizaciones, mejoras, reemplazos o se realice cualquier otro tipo de modificación.

Elementos datos

Elemento	RfcCertificado
Descripción	requerido para expresar el RFC del proveedor autorizado para prestar el servicio de verificación de la correcta operación y funcionamiento de los equipos y programas informáticos.
Uso	requerido
Tipo	controlesvolumetricos:t_RFC



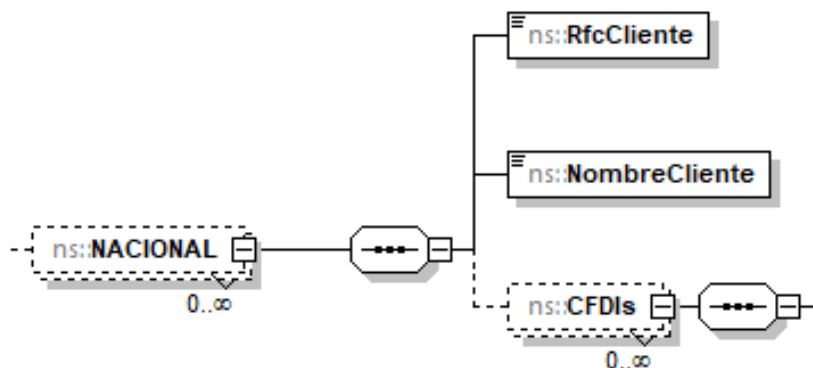
Elemento	NumeroFolioCertificado
Descripción	requerido para expresar el número de folio del certificado. Deberá conformarse de los doce caracteres del RFC del proveedor, seguido de cinco números únicos y consecutivos que correspondan al orden cronológico de emisión del dictamen en el año, seguidos de cuatro números que correspondan al año de emisión del mismo.
Uso	requerido
Tipo	alfanumérico
Longitud	21

Elemento	FechaEmisionCertificado
Descripción	requerido para expresar la fecha en que fue emitido el certificado, deberá expresarse yyyy-mm-dd, de acuerdo con la especificación ISO 8601.
Uso	requerido
Tipo	date
Espacio en blanco	colapsar

Elemento	ResultadoCertificado
Descripción	requerido para expresar el resultado de la verificación, según el certificado.
Uso	requerido
Tipo	string
Longitud Mínima	10
Longitud Máxima	300

ELEMENTO: NACIONAL

Diagrama



Descripción del elemento

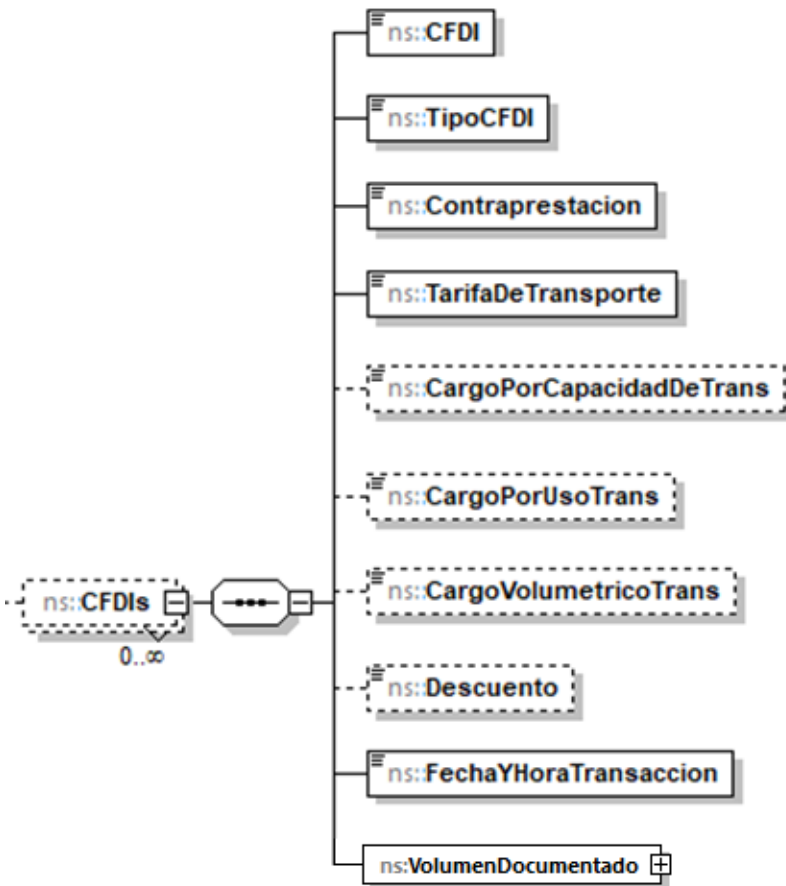
Deberá manifestarse cuando el cliente sea nacional.

Elementos datos

Elemento	RfcCliente
Descripción	requerido para expresar la clave en el RFC del cliente.
Uso	requerido
Tipo	controlsvolumetricos:t_RFC

Elemento	NombreCliente
Descripción	requerido para expresar el nombre, denominación o razón social del cliente.
Uso	requerido
Tipo	alfanumérico
Longitud Mínima	10
Longitud Máxima	150

ELEMENTO HIJO: CFDI (MIN,MAX)



Secuencia (1, 1)	CFDIs (0,ilimitado)
------------------	---------------------

Elementos datos

Elemento	Cfdi
Descripción	requerido para expresar el folio UUID del CFDI.
Uso	requerido
Tipo	string
Longitud	36
Patrón	[a-f0-9A-F]{8}-[a-f0-9A-F]{4}-[a-f0-9A-F]{4}-[a-f0-9A-F]{4}-[a-f0-9A-F]{12}

Elemento	TipoCfdi
Descripción	requerido para expresar el tipo CFDI.
Uso	requerido
Tipo	string
Valores permitidos	Ingreso Egreso Traslado



Elemento	Contraprestacion
Descripción	requerido para expresar la cantidad de pesos mexicanos pactada por la prestación de un servicio de transporte.
Uso	opcional
Tipo	decimal
Longitud Mínima	0
Longitud Máxima	10000000000000.000
Posición Decimales	3

Elemento	TarifaDeTransporte
Descripción	requerido para expresar la tarifa cobrada por el servicio prestado (cantidad de pesos mexicanos mediante la cual un permisionario otorga el servicio de transporte).
Uso	requerido
Tipo	decimal
Valor Mínimo Incluyente	0
Valor Máximo Incluyente	10000000000000.000
Posición Decimales	3

Elemento	CargoPorCapacidadDeTrans
Descripción	opcional para expresar el cargo por capacidad de transporte cobrado por el servicio (cantidad en pesos mexicanos por día que ha de pagarse para reservar capacidad para transportar diariamente en el sistema de transporte. Sin incluir impuestos). Únicamente tratándose de transporte por medio de ducto.
Uso	opcional
Tipo	decimal
Valor Mínimo Incluyente	0
Valor Máximo Incluyente	10000000000000.000
Posición Decimales	3



Elemento	CargoPorUsoTrans
Descripción	opcional para expresar el cargo por uso cobrado por el servicio prestado (cantidad en pesos mexicanos que ha de pagarse por el servicio de entregar un barril a través del sistema de transporte. Sin incluir impuestos). Únicamente tratándose de transporte por medio de ducto.
Uso	opcional
Tipo	decimal
Valor Mínimo Incluyente	0
Valor Máximo Incluyente	10000000000000.000
Posición Decimales	3

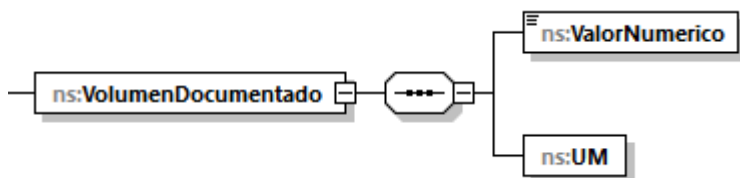
Elemento	CargoVolumetricoTrans
Descripción	opcional para expresar el cargo volumétrico cobrado por el servicio prestado (cargo único en pesos mexicanos que ha de pagarse para transportar un barril a través del sistema de transporte. En el caso de la modalidad de reserva contractual, incluye el costo de reservar capacidad para transportar diariamente un barril en el sistema, así como el costo por hacer uso de dicho servicio [Cargo por capacidad y Cargo por uso]. En el caso de la modalidad de uso común, se entiende que el cargo permite la recuperación de los costos relacionados con la capacidad y el uso del sistema, aunque el usuario no tenga capacidad reservada. Sin incluir impuestos). Únicamente tratándose de transporte por medio de ducto.
Uso	opcional
Tipo	decimal
Valor Mínimo Incluyente	0
Valor Máximo Incluyente	10000000000000.000
Posición Decimales	3

Elemento	Descuento
Descripción	opcional para expresar la reducción o disminución en el precio del servicio derivado de un acuerdo entre los participantes. (Este puede deberse al volumen o método de pago de la transacción, entre otros supuestos).
Uso	opcional
Tipo	decimal



Valor Mínimo Incluyente	0
Valor Máximo Incluyente	1000000000000.000
Posición Decimales	3

Elemento	FechaYHoraTransaccion
Descripción	requerido para expresar la fecha y hora de la emisión del CFDI, deberá expresarse yyyy-mm-ddThh:mm:ss+-hh:mm, de acuerdo con la especificación ISO 8601, deberá expresarse la hora en UTC con la indicación del huso horario.
Uso	requerido
Tipo	dateTime
Espacio en blanco	colapsar



Descripción del elemento VolumenDocumentado

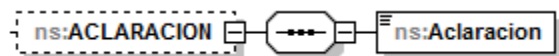
requerido para expresar el volumen recibido o entregado según CFDI del cliente o proveedor del hidrocarburo o petrolífero.

Elementos datos

Elemento	ValorNumerico
Descripción	valor adimensional del volumen.
Uso	requerido
Tipo	decimal
Longitud Mínima	0
Longitud Máxima	1000000000000.000
Posición Decimales	3

Elemento	UM
Descripción	unidad de medida asociada al valor numérico.
Uso	requerido
Tipo	controlesvolumetricos: t_claveUnidadMedida

ELEMENTO: ACLARACION



Descripción del elemento

Deberá manifestarse cuando se requiera realizar aclaraciones o justificaciones en caso de inconsistencias en los volúmenes reportados.

Elementos datos

Elemento	Aclaracion
Descripción	requerido para aclarar o justificar inconsistencias en los volúmenes reportados.
Uso	requerido
Tipo	string
Longitud Mínima	10
Longitud Máxima	600

Validaciones adicionales del documento

Tipo definido para los tipos permisos:

t_clavePermisosTransporte

Distribución por medios distintos a ductos de petrolíferos, petroquímicos y bioenergéticos - (Con nomenclatura tipo: PL/XXXXX/DIS/OM/AAAA)

Almacenamiento de petrolíferos y bioenergéticos - (Con nomenclatura tipo: PL/XXXXX/ALM/AAAA)

Almacenamiento de petroquímicos y bioenergéticos - (Con nomenclatura tipo: PQ/XXXXX/ALM/AAAA)

Almacenamiento en aeródromos - (Con nomenclatura tipo: PL/XXXXX/ALM/AE/AAAA)

Almacenamiento de gas natural - (Con nomenclatura tipo: G/XXXXX/ALM/AAAA)

Almacenamiento de petróleo - (Con nomenclatura tipo: P/XXXXX/ALM/AAAA)

Distribución de Gas Licuado de Petróleo por medio de Auto-Tanques - (Con nomenclatura tipo: LP/XXXXX/DIST/AUT/AAAA)

Distribución de Gas Licuado de Petróleo mediante Planta de Distribución - (Con nomenclatura tipo: LP/XXXXX/DIST/PLA/AAAA)

Distribución de Gas Licuado de Petróleo por medio de ductos - (Con nomenclatura tipo: LP/XXXXX/DIST/DUC/AAAA)

Distribución de Gas Licuado de Petróleo por medio de ductos - (Con nomenclatura tipo: G/XXXXX/LPD/AAAA)

Almacenamiento de Gas Licuado de Petróleo - (Con nomenclatura tipo: LP/XXXXX/ALM/AAAA)

Almacenamiento de Gas Licuado de Petróleo - (Con nomenclatura tipo: G/XXXXX/LPA/AAAA)

Distribución de Gas Licuado de Petróleo por medio de vehículos de reparto - (Con nomenclatura tipo: LP/XXXXX/DIST/REP/AAAA)

Distribución por Ductos - (Con nomenclatura tipo: PL/XXXXX/DIS/DUC/AAAA)

Tipo definido para las unidades de medida:

t_claveUnidadMedida

UM01 – Barril(es)

UM02 – Pie(s) cúbico(s)

UM03 – Litro(s)

UM04 – Metro(s) cúbico(s)