



# **Complemento para los contribuyentes obligados a llevar controles volumétricos de hidrocarburos y petrolíferos a que se refiere la regla 2.6.1.2., fracción VII de la RMF**



## Complemento para los contribuyentes obligados a llevar controles volumétricos de hidrocarburos y petrolíferos a que se refiere la regla 2.6.1.2., fracción VII de la RMF

### CONTENIDO

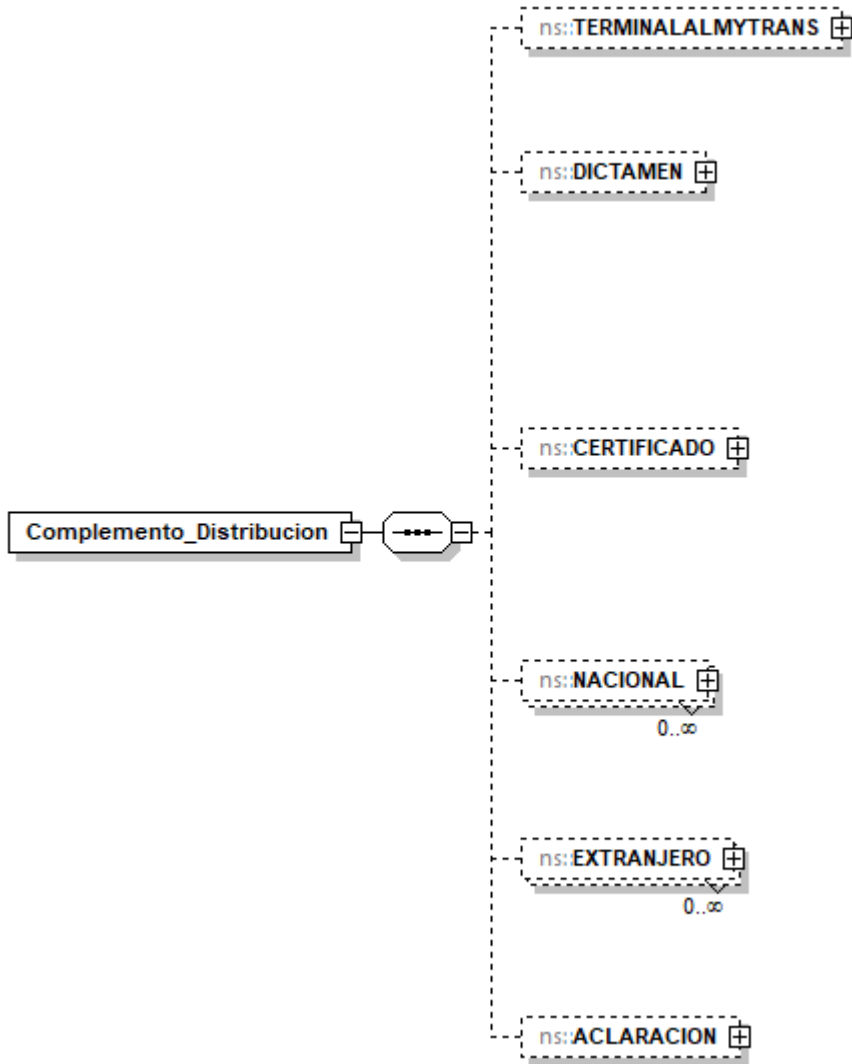
COMPLEMENTO: DISTRIBUCIÓN.....	4
ESTRUCTURA.....	4
ELEMENTOS HIJO (MIN,MAX).....	4
ELEMENTO: TERMINALALMYTRANS.....	5
Diagrama.....	5
Descripción del elemento.....	5
Elementos datos.....	5
ELEMENTOS HIJO: TERMINALALMYTRANS (MIN,MAX).....	5
ELEMENTO: ALMACENAMIENTO.....	6
Elementos datos.....	6
TerminalAlm.....	6
PermisoAlmacenamiento.....	7
TarifaDeAlmacenamiento.....	7
CargoPorCapacidadAlmac.....	7
CargoPorUsoAlmac.....	8
CargoVolumetricoAlmac.....	8
ELEMENTO: TRANSPORTE.....	9
Elementos datos.....	9
PermisoTransporte.....	9
ClaveDeVehiculo.....	9
TarifaDeTransporte.....	9
CargoPorCapacidadTrans.....	10
CargoPorUsoTrans.....	10
CargoVolumetricoTrans.....	10
TarifaDeSuministro.....	11
ELEMENTO: DICTAMEN.....	11
Diagrama.....	11
Descripción del elemento.....	11
Elementos datos.....	12
RfcDictamen.....	12
LoteDictamen.....	12
NumeroFolioDictamen.....	12
FechaEmisionDictamen.....	12
ResultadoDictamen.....	12
ELEMENTO: CERTIFICADO.....	13
Diagrama.....	13
Descripción del elemento.....	13
Elementos datos.....	13
RfcCertificado.....	13
NumeroFolioCertificado.....	13
FechaEmisionCertificado.....	14
ResultadoCertificado.....	14
ELEMENTO: NACIONAL.....	14
Diagrama.....	14
Descripción del elemento.....	14
Elementos datos.....	14
RfcClienteOProveedor.....	14



NombreClienteOProveedor.....	15
PermisoClienteOProveedor.....	15
ELEMENTO HIJO: CFDI (MIN,MAX).....	15
Elementos datos.....	15
Cfdi.....	15
TipoCfdi .....	16
PrecioVentaOCompraOContrap.....	16
FechaYHoraTransaccion .....	16
Descripción del elemento VolumenDocumentado.....	16
ValorNumerico.....	17
UM.....	17
ELEMENTO: EXTRANJERO.....	17
Descripción del elemento.....	17
Elementos datos.....	17
PermisoImportacionOExportacion.....	17
ELEMENTO HIJO: PEDIMENTOS (MIN,MAX).....	18
Elementos datos.....	18
PuntoDeInternacionOExtraccion.....	18
PaisOrigenODestino .....	18
MedioDeTransEntraOSaleAduana.....	19
PedimentoAduanal .....	19
Incoterms.....	20
PrecioDeImportacionOExportacion.....	20
Descripción del elemento VolumenDocumentado.....	20
ValorNumerico.....	21
UM.....	21
ELEMENTO: ACLARACION.....	21
Descripción del elemento.....	21
Elementos datos.....	21
Aclaracion .....	21
Validaciones adicionales del documento .....	22



## COMPLEMENTO: DISTRIBUCIÓN



## ESTRUCTURA

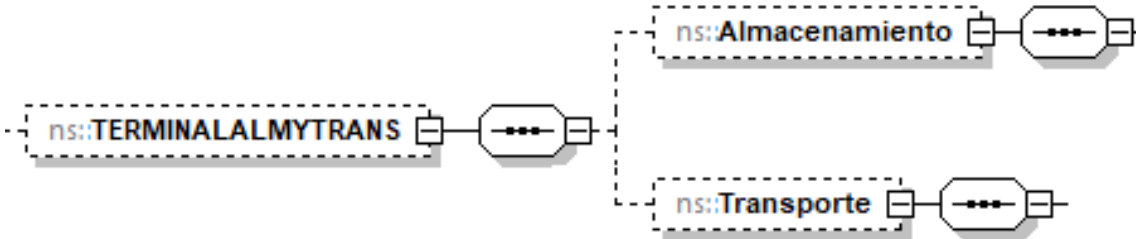
### ELEMENTOS HIJO (MIN,MAX)

Secuencia (1, 1)	TERMINALALMYTRANS (0,1)
	DICTAMEN (0,1)
	CERTIFICADO (0,1)
	NACIONAL (0, ilimitado)
	EXTRANJERO (0,ilimitado)
	ACLARACION (0,1)



**ELEMENTO: TERMINALALMYTRANS**

**Diagrama**



**Descripción del elemento**

Deberá manifestarse cuando se contraten servicios de almacenamiento o transporte.

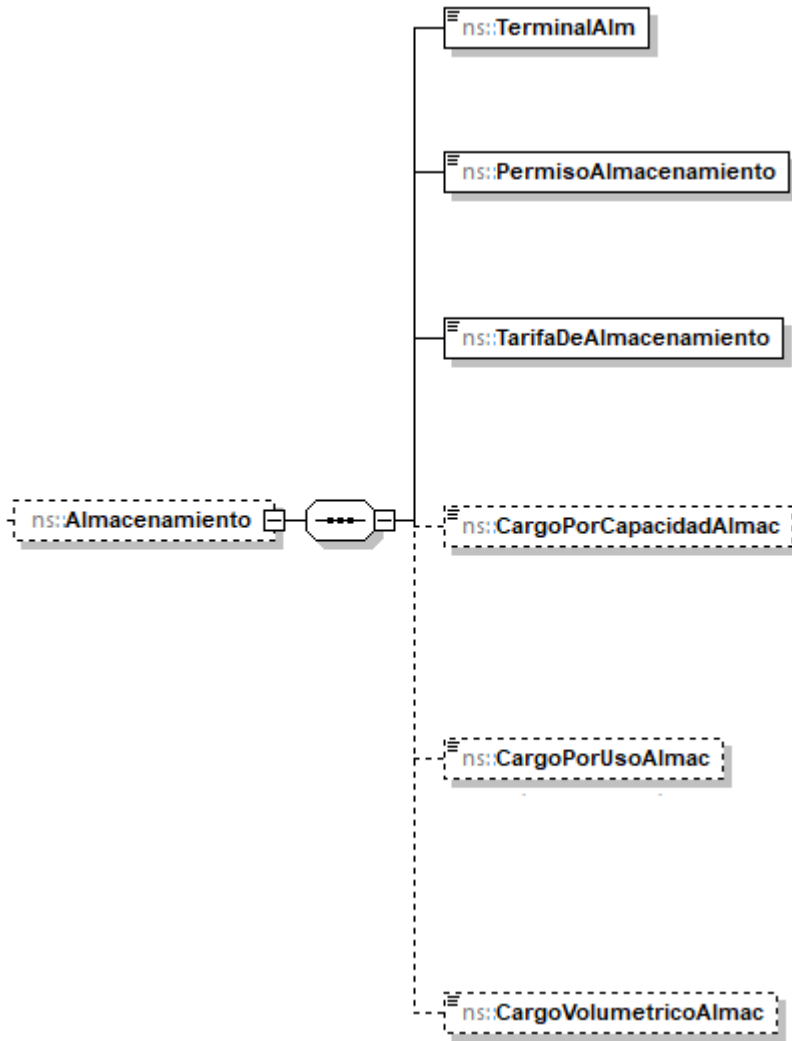
**Elementos datos**

**ELEMENTOS HIJO: TERMINALALMYTRANS (MIN,MAX)**

Secuencia (1, 1)	Almacenamiento (0,1)
	Transporte (0,1)



**ELEMENTO: ALMACENAMIENTO**



**Elementos datos**

Elemento	<b>TerminalAlm</b>
Descripción	requerido para especificar la terminal de almacenamiento del producto.
Uso	requerido
Tipo	string
Longitud Mínima	5
Longitud Máxima	250



Elemento	<b>PermisoAlmacenamiento</b>
Descripción	requerido para expresar el número de permiso otorgado por la CRE a la terminal de almacenamiento del producto.
Uso	requerido
Tipo	t_clavePermisosDistribucion

Elemento	<b>TarifaDeAlmacenamiento</b>
Descripción	requerido para expresar la tarifa pagada por el servicio (cantidad de pesos mexicanos mediante la cual un permisionario otorga el servicio de almacenamiento).
Uso	requerido
Tipo	decimal
Valor Mínimo Incluyente	0
Valor Máximo Incluyente	1000000000000.000
Posición Decimales	3

Elemento	<b>CargoPorCapacidadAlmac</b>
Descripción	opcional para expresar el cargo por capacidad de almacenamiento pagado por el servicio (cantidad de pesos mexicanos por día que ha de pagarse para reservar capacidad para almacenar diariamente en el sistema de almacenamiento. Sin incluir impuestos).
Uso	opcional
Tipo	decimal
Valor Mínimo Incluyente	0
Valor Máximo Incluyente	1000000000000.000
Posición Decimales	3

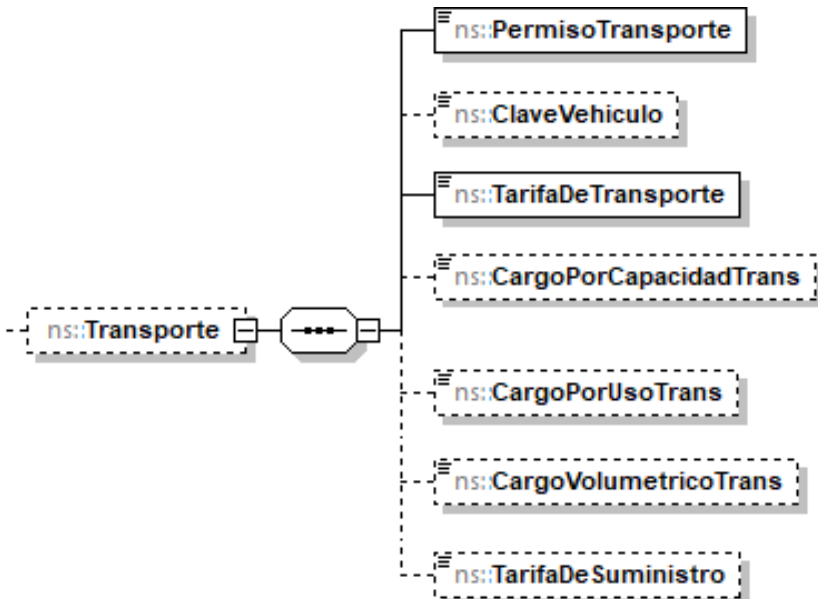


Elemento	<b>CargoPorUsoAlmac</b>
Descripción	opcional para expresar el cargo por uso pagado por el servicio (cantidad de pesos mexicanos que ha de pagarse por el servicio de recepción-entrega de un barril en el sistema de almacenamiento. Sin incluir impuestos).
Uso	opcional
Tipo	decimal
Valor Mínimo Incluyente	0
Valor Máximo Incluyente	10000000000000.000
Posición Decimales	3

Elemento	<b>CargoVolumetricoAlmac</b>
Descripción	opcional para expresar el cargo volumétrico pagado por el servicio (cargo único en pesos mexicanos que ha de pagarse por los servicios conjuntos de recepción-entrega y almacenamiento de un barril en el sistema de almacenamiento. Sin incluir impuestos).
Uso	opcional
Tipo	decimal
Valor Mínimo Incluyente	0
Valor Máximo Incluyente	10000000000000.000
Posición Decimales	3



## ELEMENTO: TRANSPORTE



### Elementos datos

Elemento	<b>PermisoTransporte</b>
Descripción	requerido para expresar el número de permiso otorgado por la CRE a la persona moral o física con el cual se realiza la transportación del producto hacia el punto de recepción.
Uso	requerido
Tipo	t_clavePermisoTransporteDistribucion

Elemento	<b>ClaveDeVehiculo</b>
Descripción	opcional para especificar clave del vehículo cuando se trate de transporte por medios distintos a ductos (número económico o en su defecto número de placa).
Uso	opcional
Tipo	alfanumérico
Longitud Mínima	6
Longitud Máxima	12

Elemento	<b>TarifaDeTransporte</b>
Descripción	requerido para expresar la tarifa pagada por el servicio de transporte (cantidad de pesos mexicanos mediante la cual un permisionario otorga el servicio de transporte).
Uso	requerido
Tipo	decimal



Valor Mínimo Incluyente	0
Valor Máximo Incluyente	1000000000000.000
Posición Decimales	3

Elemento	<b>CargoPorCapacidadTrans</b>
Descripción	opcional para expresar el cargo por capacidad pagado por el servicio de transporte cuando haya sido por medio de ducto (cantidad en pesos mexicanos por día que ha de pagarse para reservar capacidad para transportar diariamente en el sistema de transporte. Sin incluir impuestos).
Uso	opcional
Tipo	decimal
Valor Mínimo Incluyente	0
Valor Máximo Incluyente	1000000000000.000
Posición Decimales	3

Elemento	<b>CargoPorUsoTrans</b>
Descripción	opcional para expresar el cargo por uso pagado por el servicio de transporte por medio de ducto (cantidad en pesos mexicanos que ha de pagarse por el servicio de entregar un barril a través del sistema de transporte. Sin incluir impuestos).
Uso	opcional
Tipo	decimal
Valor Mínimo Incluyente	0
Valor Máximo Incluyente	1000000000000.000
Posición Decimales	3

Elemento	<b>CargoVolumetricoTrans</b>
Descripción	opcional para expresar el cargo volumétrico pagado por el servicio de transporte cuando haya sido por medio de ducto (cargo único en pesos mexicanos que ha de pagarse para transportar un barril a través del sistema de transporte. En el caso de la modalidad de reserva contractual, incluye el costo de reservar capacidad para transportar diariamente un barril en el sistema, así como el costo por hacer uso de dicho servicio

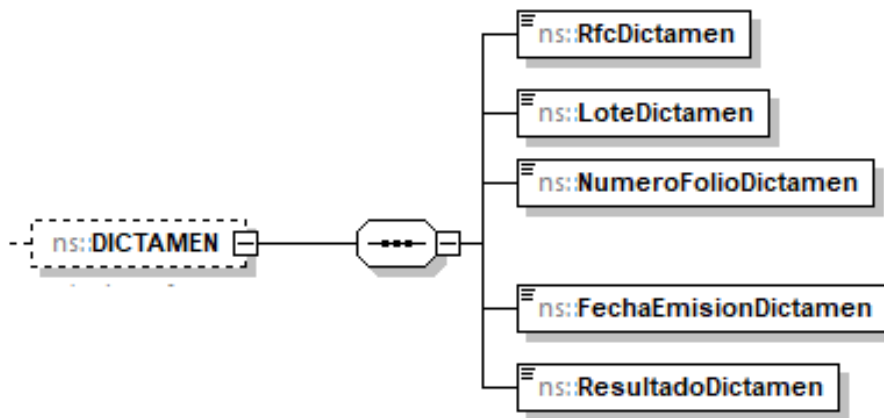


	(Cargo por capacidad y Cargo por uso). En el caso de la modalidad de uso común, se entiende que el cargo permite la recuperación de los costos relacionados con la capacidad y el uso del sistema, aunque el usuario no tenga capacidad reservada. Sin incluir impuestos.).
Uso	opcional
Tipo	decimal
Valor Mínimo Incluyente	0
Valor Máximo Incluyente	1000000000000.000
Posición Decimales	3

Elemento	<b>TarifaDeSuministro</b>
Descripción	opcional para expresar la tarifa de suministro (cantidad de pesos mexicanos mediante la cual un permisionario otorga el servicio de suministro. Incluye impuestos).
Uso	opcional
Tipo	decimal
Valor Mínimo Incluyente	0
Valor Máximo Incluyente	1000000000000.000
Posición Decimales	3

**ELEMENTO: DICTAMEN**

**Diagrama**



**Descripción del elemento**



Deberá manifestarse, tratándose de distribución de Hidrocarburos y Petrolíferos por medio distinto a ductos, por cada lote.

### Elementos datos

Elemento	<b>RfcDictamen</b>
Descripción	requerido para expresar el RFC del laboratorio para prestar el servicio de emisión de los dictámenes.
Uso	requerido
Tipo	controlesvolumetricos:t_RFC

Elemento	<b>LoteDictamen</b>
Descripción	requerido para expresar el número de lote del dictamen.
Uso	requerido
Tipo	string
Longitud Mínima	1
Longitud Máxima	50

Elemento	<b>NumeroFolioDictamen</b>
Descripción	requerido para expresar el número de folio del dictamen. Deberá conformarse de los doce caracteres del RFC del proveedor, seguido de cinco números únicos y consecutivos que correspondan al orden cronológico de emisión del dictamen en el año, seguidos de cuatro números que correspondan al año de emisión del mismo.
Uso	requerido
Tipo	string
Longitud	21

Elemento	<b>FechaEmisionDictamen</b>
Descripción	requerido para expresar la fecha en que fue emitido el dictamen, deberá expresarse yyyy-mm-dd, de acuerdo con la especificación ISO 8601.
Uso	requerido
Tipo	date
Espacio en blanco	colapsar

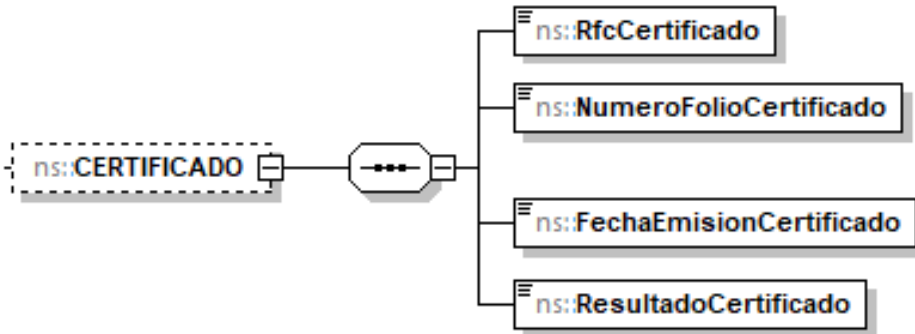
Elemento	<b>ResultadoDictamen</b>
Descripción	requerido para expresar el resultado de las pruebas aplicadas a las muestras.
Uso	requerido
Tipo	string



Longitud Mínima	10
Longitud Máxima	300

## ELEMENTO: CERTIFICADO

### Diagrama



### Descripción del elemento

Deberá manifestarse cuando se obtengan los certificados anualmente a más tardar el 30 de septiembre.

### Elementos datos

Elemento	<b>RfcCertificado</b>
Descripción	requerido para expresar el RFC del proveedor para prestar el servicio de verificación de la correcta operación y funcionamiento de los equipos y programas informáticos.
Uso	requerido
Tipo	controlesvolumetricos:t_RFC

Elemento	<b>NumeroFolioCertificado</b>
Descripción	requerido para expresar el número de folio del certificado. Deberá conformarse de los doce caracteres del RFC del proveedor, seguido de cinco números únicos y consecutivos que correspondan al orden cronológico de emisión del dictamen en el año, seguidos de cuatro números que correspondan al año de emisión del mismo.
Uso	requerido
Tipo	string
Longitud	21

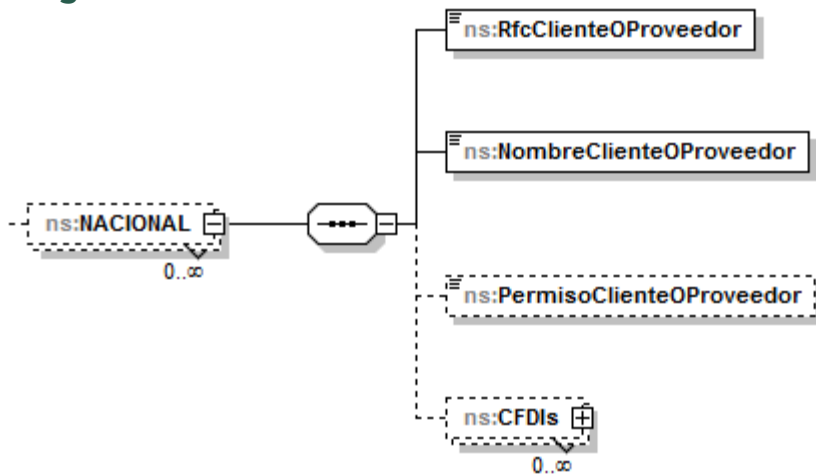


Elemento	<b>FechaEmisionCertificado</b>
Descripción	requerido para expresar la fecha en que fue emitido el certificado, deberá expresarse yyyy-mm-dd, de acuerdo con la especificación ISO 8601.
Uso	requerido
Tipo	date
Espacio en blanco	colapsar

Elemento	<b>ResultadoCertificado</b>
Descripción	requerido para expresar el resultado de la verificación, según el certificado.
Uso	requerido
Tipo	string
Longitud Mínima	10
Longitud Máxima	300

**ELEMENTO: NACIONAL**

**Diagrama**



**Descripción del elemento**

Deberá manifestarse cuando el cliente o proveedor sea nacional

**Elementos datos**

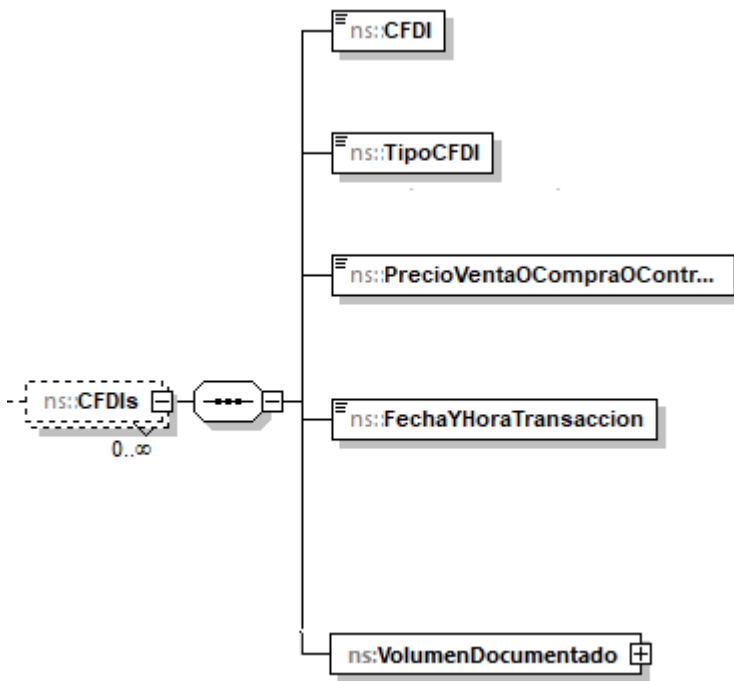
Elemento	<b>RfcClienteOProveedor</b>
Descripción	requerido para expresar la clave en el RFC del cliente o proveedor.
Uso	requerido
Tipo	controlesvolumetricos:t_RFC



Elemento	<b>NombreClienteOProveedor</b>
Descripción	requerido para expresar el nombre, denominación o razón social del cliente o proveedor.
Uso	requerido
Tipo	alfanumérico
Longitud Mínima	10
Longitud Máxima	150

Elemento	<b>PermisoClienteOProveedor</b>
Descripción	opcional para expresar el permiso del cliente o proveedor.
Uso	opcional
Tipo	t_clavePermisosClienteOProveedorDistribucion

**ELEMENTO HIJO: CFDI (MIN,MAX)**



Secuencia (1, 1)	CFDIs (0,ilimitado)
------------------	---------------------

**Elementos datos**

Elemento	<b>Cfdi</b>
Descripción	requerido para expresar el folio UUID del CFDI.
Uso	requerido
Tipo	string

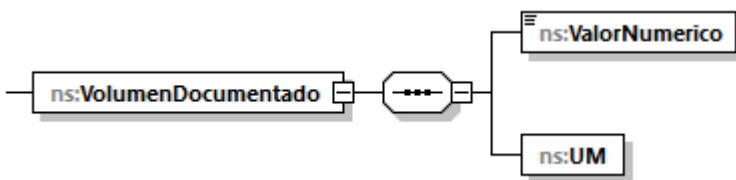


Longitud	36
Patrón	[a-f0-9A-F]{8}-[a-f0-9A-F]{4}-[a-f0-9A-F]{4}-[a-f0-9A-F]{4}-[a-f0-9A-F]{12}

Elemento	<b>TipoCfdi</b>
Descripción	requerido para expresar el tipo CFDI.
Uso	requerido
Tipo	string
Valores permitidos	Ingreso Egreso Traslado

Elemento	<b>PrecioVentaOCompraOContrap</b>
Descripción	requerido para expresar el precio neto del producto vendido o comprado o la contraprestación por el servicio recibido.
Uso	requerido
Tipo	decimal
Longitud Mínima	0
Longitud Máxima	1000000000000.000
Posición Decimales	3

Elemento	<b>FechaYHoraTransaccion</b>
Descripción	requerido para expresar la fecha y hora de la emisión del CFDI, deberá expresarse yyyy-mm-ddThh:mm:ss+hh:mm, de acuerdo con la especificación ISO 8601, deberá expresarse la hora en UTC con la indicación del huso horario.
Uso	requerido
Tipo	dateTime
Espacio en blanco	colapsar



### Descripción del elemento VolumenDocumentado

Requerido para expresar el volumen según CFDI.

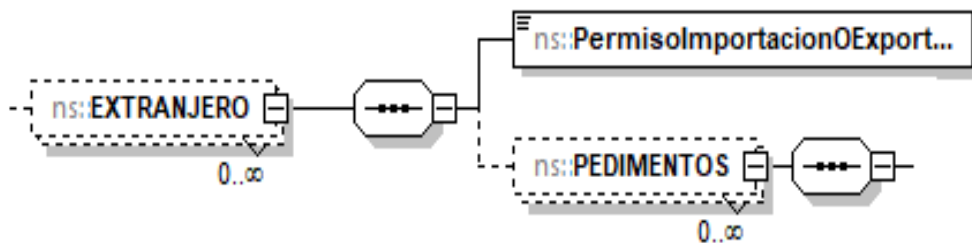
### Elementos datos



Elemento	<b>ValorNumerico</b>
Descripción	valor adimensional del volumen.
Uso	requerido
Tipo	decimal
Longitud Mínima	0
Longitud Máxima	1000000000000.000
Posición Decimales	3

Elemento	<b>UM</b>
Descripción	unidad de medida asociada al valor numérico.
Uso	requerido
Tipo	controlesvolumetricos: t_claveUnidadMedida

**ELEMENTO: EXTRANJERO**



**Descripción del elemento**

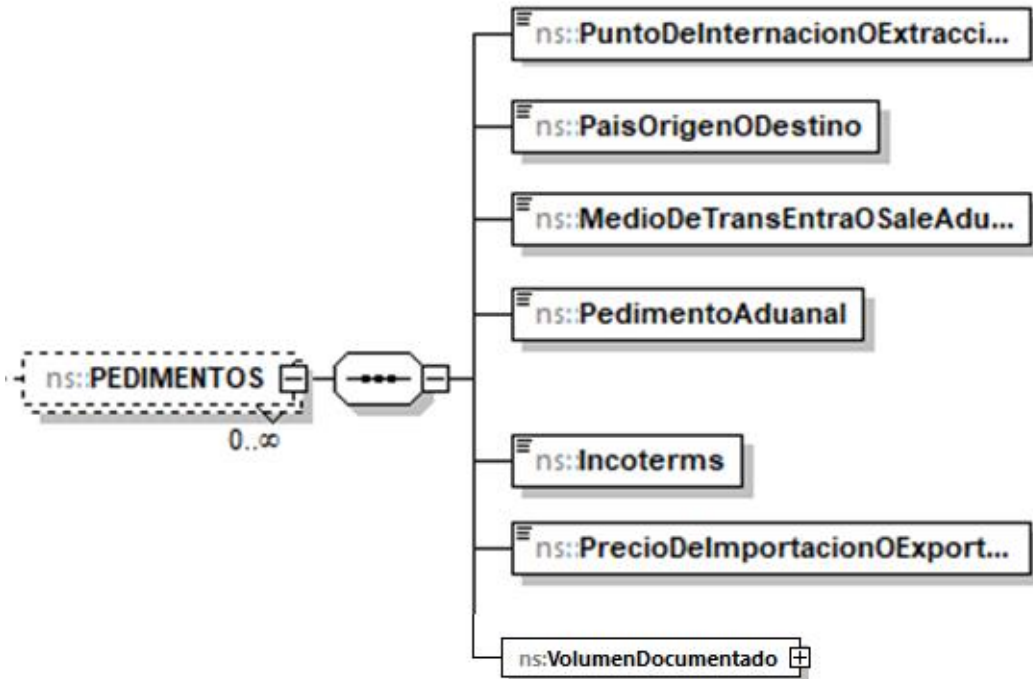
Deberá manifestarse cuando el cliente o proveedor sea extranjero.

**Elementos datos**

Elemento	<b>PermisolImportacionOExportacion</b>
Descripción	requerido para expresar el permiso de importación o exportación.
Uso	requerido
Tipo	t_clavePermisolImportacionExportacionGeneral



**ELEMENTO HIJO: PEDIMENTOS (MIN,MAX)**



Secuencia (1, 1)	PEDIMENTOS (0,ilimitado)
------------------	--------------------------

**Elementos datos**

Elemento	<b>PuntoDeInternacionOExtraccion</b>
Descripción	requerido para expresar la aduana y sección por la cual entra o sale el producto del territorio nacional. Se deberá señalar la clave de la ADUANA/SECCION, por la que entra o sale la mercancía a territorio nacional, conforme al Apéndice 1 del Anexo 22 de las Reglas Generales de Comercio Exterior. La clave ADUANA/SECCION se conforma por la clave de aduana, la cual deberá constar por dos dígitos que van desde el 01 al 84, y, en su caso, la sección aduanera la cual deberá constar por un dígito que va del 0 al 7.
Uso	requerido
Tipo	string
Longitud Mínima	2
Longitud Máxima	3

Elemento	<b>PaisOrigenODestino</b>
Descripción	requerido para expresar el país de donde proviene el producto o de su destino. Se deberá señalar la clave SAAI M3 del país, grupo de países o territorio de la Parte exportadora o importadora, que corresponda al origen de las mercancías,



	donde se produjeron o su destino, conforme al Apéndice 4 del Anexo 22 de las Reglas Generales de Comercio Exterior. Ejemplo: DEU ALEMANIA (REPUBLICA FEDERAL DE). Deberá estar conformado por tres letras.
Uso	requerido
Tipo	string
Longitud	3

Elemento	<b>MedioDeTransEntraOSaleAduana</b>
Descripción	requerido para expresar el medio del transporte mediante el cual el producto entra o sale de la aduana. Se deberá señalar la clave del medio de transporte en que se conduce la mercancía para su entrada o salida al territorio nacional, conforme al Apéndice 3 del Anexo 22 de las Reglas Generales de Comercio Exterior, conforme a los siguientes valores permitidos: 1 MARITIMO, 2 FERROVIARIO DE DOBLE ESTIBA, 3 CARRETERO-FERROVIARIO, 6 FERROVIARIO, 7 CARRETERO, 8 TUBERIA, 11 DUCTOS.
Uso	requerido
Tipo	string
Valores permitidos	1, 2, 3, 6, 7, 8, 11

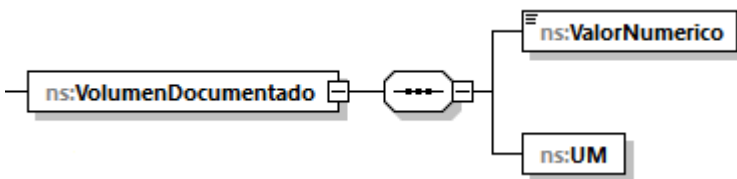
Elemento	<b>PedimentoAduanal</b>
Descripción	requerido para expresar el número del pedimento de importación o exportación conforme al Anexo 22 de las Reglas Generales de Comercio Exterior. Está integrado con quince dígitos, que corresponden a: 2 dígitos, del año de validación. 2 dígitos, de la aduana de despacho. 4 dígitos, del número de la patente o autorización otorgada por la AGA al agente, importador, exportador, apoderado aduanal o de Almacén que promueve el despacho. Cuando este número sea menor a cuatro dígitos, se deberán anteponer los ceros que fueren necesarios para completar 4 dígitos. 1 dígito, debe corresponder al último dígito del año en curso, salvo que se trate de un pedimento consolidado iniciado en el año inmediato anterior o del pedimento original de una rectificación. 6 dígitos, los cuales serán numeración progresiva por aduana en la que se encuentren autorizados para el despacho, asignada por cada agente, importador, exportador, apoderado aduanal o de Almacén, referido a todos los tipos de pedimento. Dicha numeración deberá iniciar con 000001.



	Cada uno de estos grupos de dígitos deberá ser separado por dos espacios en blanco, excepto entre el dígito que corresponde al último dígito del año en curso y los seis dígitos de la numeración progresiva. Tratándose de pedimentos de rectificación o pedimentos complementarios, deberá de identificarse con un número nuevo.
Uso	requerido
Tipo	string
Longitud	21

Elemento	<b>Incoterms</b>
Descripción	requerido para expresar los Incoterms (international commercial terms, "términos internacionales de comercio"). Deberá señalar los términos en tres letras cada uno. De acuerdo con los INCOTERMS internacionales vigentes, se deberá señalar conforme al Apéndice 14 del Anexo 22 de las Reglas Generales de Comercio Exterior. Ejemplo: DAP (ENTREGADA EN LUGAR) a 3 caracteres.
Uso	requerido
Tipo	string
Longitud	3

Elemento	<b>PrecioDeImportacionOExportacion</b>
Descripción	requerido para expresar el precio neto del producto (cantidad de pesos mexicanos mediante la cual el permisionario de expendio al público introduce o extrae del territorio nacional un producto. Incluye impuestos, pero no la tarifa de transporte ni almacenamiento).
Uso	requerido
Tipo	decimal
Longitud Mínima	0
Longitud Máxima	1000000000000.000
Posición Decimales	3



**Descripción del elemento VolumenDocumentado**



Requerido para expresar el volumen expresado en el pedimento aduanal.

### Elementos datos

Elemento	<b>ValorNumerico</b>
Descripción	valor adimensional del volumen.
Uso	requerido
Tipo	decimal
Longitud Mínima	0
Longitud Máxima	1000000000000.000
Posición Decimales	3

Elemento	<b>UM</b>
Descripción	unidad de medida asociada al valor numérico.
Uso	requerido
Tipo	controlesvolumetricos: t_claveUnidadMedida

### ELEMENTO: ACLARACION



### Descripción del elemento

Deberá manifestarse cuando se requiera realizar aclaraciones o justificaciones en caso de inconsistencias en los volúmenes reportados

### Elementos datos

Elemento	<b>Aclaracion</b>
Descripción	requerido para aclarar o justificar inconsistencias en los volúmenes reportados
Uso	requerido
Tipo	string
Longitud Mínima	10
Longitud Máxima	600



## Validaciones adicionales del documento

Tipo definido para los tipos permisos:

### **t\_clavePermisosDistribucion**

- Almacenamiento de petrolíferos y bioenergéticos - (Con nomenclatura tipo: PL/XXXXX/ALM/AAAA)
- Almacenamiento de petroquímicos y bioenergéticos - (Con nomenclatura tipo: PQ/XXXXX/ALM/AAAA)
- Almacenamiento en aeródromos - (Con nomenclatura tipo: PL/XXXXX/ALM/AE/AAAA)
- Almacenamiento de gas natural - (Con nomenclatura tipo: G/XXXXX/ALM/AAAA)
- Almacenamiento de petróleo - (Con nomenclatura tipo: P/XXXXX/ALM/AAAA)
- Almacenamiento de Gas Licuado de Petróleo - (Con nomenclatura tipo: LP/XXXXX/ALM/AAAA)
- Almacenamiento de Gas Licuado de Petróleo - (Con nomenclatura tipo: G/XXXXX/LPA/AAAA)

### **t\_clavePermisosClienteOProveedorDistribucion**

- Comercialización de hidrocarburos, petrolíferos y petroquímicos (combinados) - (Con nomenclatura tipo: H/XXXXX/COM/AAAA)
- Expendio al público de gasolinas y diésel mediante estación de servicio - (Con nomenclatura tipo: PL/XXXXX/EXP/ES/AAAA)
- Expendio al público de gasolinas y diésel mediante estación de servicio multimodal - (Con nomenclatura tipo: PL/XXXXX/EXP/ES/MM/AAAA)
- Expendio de autoconsumo de gasolinas y diésel - (Con nomenclatura tipo: PL/XXXXX/EXP/ESA/AAAA)
- Comercialización de petrolíferos, petroquímicos y bioenergéticos - (Con nomenclatura tipo: H/XXXXX/COM/AAAA)
- Expendio en aeródromos - (Con nomenclatura tipo: PL/XXXXX/EXP/AE/AAAA)
- Comercialización de gas natural - (Con nomenclatura tipo: G/XXXXX/COM/GN/AAAA)
- Comercialización de petróleo - (Con nomenclatura tipo: G/XXXXX/COM/PETRO/AAAA)
- Comercialización de gas natural y petróleo para contratistas de exploración y extracción - (Con nomenclatura tipo: G/XXXXX/COM/CEE/AAAA)
- Expendio al público de gas natural mediante estación de servicio con fin específico - (Con nomenclatura tipo: G/XXXXX/EXP/ES/FE/AAAA)



Expendio al público de gas natural mediante estación de servicio multimodal - (Con nomenclatura tipo: G/XXXXX/EXP/ES/MM/AAAA)

Licuefacción de gas natural - (Con nomenclatura tipo: G/XXXXX/LICUE/AAAA)

Regasificación de gas natural - (Con nomenclatura tipo: G/XXXXX/REG/AAAA)

Expendio al Público de Gas Licuado de Petróleo mediante Estación de Servicio con fin Específico - (Con nomenclatura tipo: LP/XXXXX/EXP/ES/AAAA)

Expendio de Gas Licuado de Petróleo mediante Estación de Servicio para autoconsumo - (Con nomenclatura tipo: LP/XXXXX/EXP/AUT/AAAA)

Comercialización de Gas Licuado de Petróleo - (Con nomenclatura tipo: LP/XXXXX/COM/AAAA)

Expendio de petrolíferos en estaciones de servicio para autoconsumo multimodal - (Con nomenclatura tipo: PL/XXXXX/EXP/ESA/MM/AAAA)

Refinación del petróleo - (Con nomenclatura tipo: SENER-REF-XXX-AAAA)

Tratamiento de petróleo - (Con nomenclatura tipo: SENER-TP-XXX-AAAA)

Procesamiento de Gas Natural - (Con nomenclatura tipo: SENER-CPG-XXX-AAAA)

### **t\_clavePermisoTransporteDistribucion**

Transporte por medios distintos a ducto de petrolíferos, petroquímicos y bioenergéticos - (Con nomenclatura tipo: PL/XXXXX/TRA/OM/AAAA)

Transporte por ducto de petrolíferos, petroquímicos y bioenergéticos - (Con nomenclatura tipo: PL/XXXXX/TRA/DUC/AAAA)

Transporte por medios distintos a ducto de petrolíferos, petroquímicos y bioenergéticos - (Con nomenclatura tipo: PL/XXXXX/TRA/TM/AAAA) (buquetanque)

Transporte por ducto de petrolíferos, petroquímicos y bioenergéticos - (Con nomenclatura tipo: PQ/XXXXX/TRA/DUC/AAAA)

Transporte de gas natural para usos propios - (Con nomenclatura tipo: G/XXXXX/TUP/AAAA)

Transporte de gas natural para usos propios mediante Sociedad de Autoabastecimiento de Gas Natural - (Con nomenclatura tipo: G/XXXXX/SAB/AAAA)

Transporte de gas natural por medios distintos a ducto - (Con nomenclatura tipo: G/XXXXX/TRA/OM/AAAA)

Transporte de petróleo por medios distintos a ducto (Transporte Marítimo) - (Con nomenclatura tipo: P/XXXXX/TRA/TM/AAAA)

Transporte de petróleo por medios distintos a ducto - (Con nomenclatura tipo: P/XXXXX/TRA/OM/AAAA)

Transporte por ducto de gas natural procesado - (Con nomenclatura tipo: G/XXXXX/TRA/AAAA)

Transporte por ducto de gas natural sin procesar (provisional) - (Con nomenclatura tipo: GN/XXXXX/P/TRA/DUC/AAAA)

Transporte por ducto de gas natural sin procesar - (Con nomenclatura tipo: GN/XXXXX/TRA/DUC/AAAA)

Transporte por ducto de petróleo - (Con nomenclatura tipo: P/XXXXX/TRA/DUC/AAAA)

Transporte por ducto de petróleo (provisional) - (Con nomenclatura tipo: P/XXXXX/P/TRA/DUC/AAAA)

Transporte de Gas Licuado de Petróleo por medios de ductos - (Con nomenclatura tipo: LP/XXXXX/TRA/DUC/AAAA)

Transporte de Gas Licuado de Petróleo por medios de ductos - (Con nomenclatura tipo: G/XXXXX/LPT/AAAA)

Transporte de Gas Licuado de Petróleo por medios distintos a ductos - (Con nomenclatura tipo: LP/XXXXX/TRA/AAAA)

### **t\_clavePermisolImportacionExportacionGeneral**

Con nomenclatura tipo: XXXXCXXXXXXXXXX

Tipo definido para las unidades de medida:

### **t\_claveUnidadMedida**

UM01 – Barril(es)

UM02 – Pie(s) cúbico(s)

UM03 – Litro(s)

UM04 – Metro(s) cúbico(s)