



Complemento para los contribuyentes obligados a llevar controles volumétricos de hidrocarburos y petrolíferos a que se refiere la regla 2.6.1.2., fracción VIII de la RMF, tratándose de personas físicas o morales que enajenen gas natural o petrolíferos, en los términos del artículo 4, fracción XIII de la Ley de Hidrocarburos

Marzo 2022

Complemento para los contribuyentes obligados a llevar controles volumétricos de hidrocarburos y petrolíferos a que se refiere la regla 2.6.1.2., fracción VIII de la RMF, tratándose de personas físicas o morales que enajenen gas natural o petrolíferos, en los términos del artículo 4, fracción XIII de la Ley de Hidrocarburos

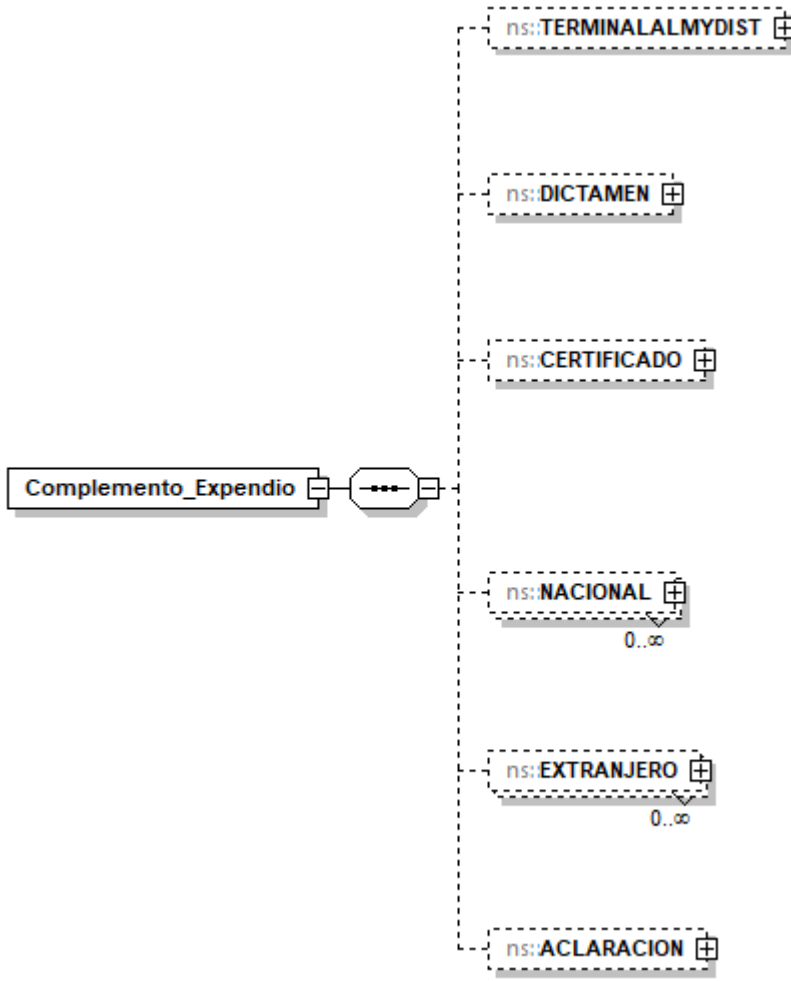
CONTENIDO

COMPLEMENTO: EXPENDIO.....	3
ESTRUCTURA.....	3
ELEMENTOS HIJO (MIN,MAX).....	3
ELEMENTO: TERMINALALMYDIST.....	4
Diagrama.....	4
Descripción del elemento.....	4
Elementos datos.....	4
ELEMENTOS HIJO: TERMINALALMYDIST (MIN,MAX).....	4
ELEMENTO: ALMACENAMIENTO.....	5
Elementos datos.....	5
TerminalAlmyYDist.....	5
PermisoAlmyYDist.....	6
TarifaDeAlmac.....	6
CargoPorCapacidadAlmac.....	6
CargoPorUsoAlmac.....	6
CargoVolumetricoAlmac.....	7
ELEMENTO: TRANSPORTE.....	7
Elementos datos.....	8
PermisoTransporte.....	8
ClaveDeVehiculo.....	8
TarifaDeTransporte.....	8
CargoPorCapacidadTrans.....	8
CargoPorUsoTrans.....	9
CargoVolumetricoTrans.....	9
ELEMENTO: DICTAMEN.....	10
Diagrama.....	10
Descripción del elemento.....	10
Elementos datos.....	10
RfcDictamen.....	10
LoteDictamen.....	10
NumeroFolioDictamen.....	10
FechaEmisionDictamen.....	11
ResultadoDictamen.....	11
ELEMENTO: CERTIFICADO.....	11
Diagrama.....	11
Descripción del elemento.....	11
Elementos datos.....	12
RfcCertificado.....	12
NumeroFolioCertificado.....	12
FechaEmisionCertificado.....	12
ResultadoCertificado.....	12
ELEMENTO: NACIONAL.....	13
Diagrama.....	13
Descripción del elemento.....	13



Elementos datos	13
RfcClienteOProveedor	13
NombreClienteOProveedor	13
PermisoProveedor	13
ELEMENTO HIJO: CFDI (MIN,MAX)	14
Elementos datos	14
Cfdi	14
TipoCfdi	15
PrecioCompra	15
PrecioDeVentaAlPublico	15
PrecioVenta	15
FechaYHoraTransaccion	16
Descripción del elemento VolumenDocumentado	16
ValorNumerico	16
UM	16
ELEMENTO: EXTRANJERO	16
Descripción del elemento	16
Elementos datos	17
PermisolImportacion	17
ELEMENTO HIJO: PEDIMENTOS (MIN,MAX)	17
Elementos datos	18
PuntoDeInternacion	18
PaisOrigen	18
MedioDeTransEntraAduana	18
PedimentoAduanal	19
Incoterms	19
PrecioDelImportacion	20
Descripción del elemento VolumenDocumentado	20
ValorNumerico	20
UM	20
ELEMENTO: ACLARACION	21
Descripción del elemento	21
Elementos datos	21
Aclaracion	21
Validaciones adicionales del documento	22
Tipo definido para los tipos permisos:	22
Tipo definido para las unidades de medida:	24

COMPLEMENTO: EXPENDIO



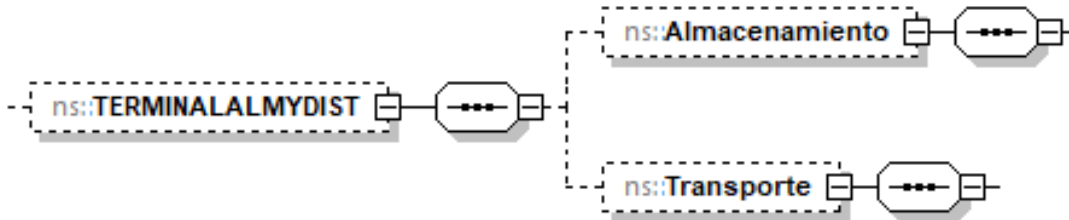
ESTRUCTURA

ELEMENTOS HIJO (MIN,MAX)

Secuencia (1, 1)	TERMINALALMYDIST (0,1)
	DICTAMEN (0,1)
	CERTIFICADO (0,1)
	NACIONAL (0, ilimitado)
	EXTRANJERO (0,ilimitado)
	ACLARACION (0,1)

ELEMENTO: TERMINALALMYDIST

Diagrama



Descripción del elemento

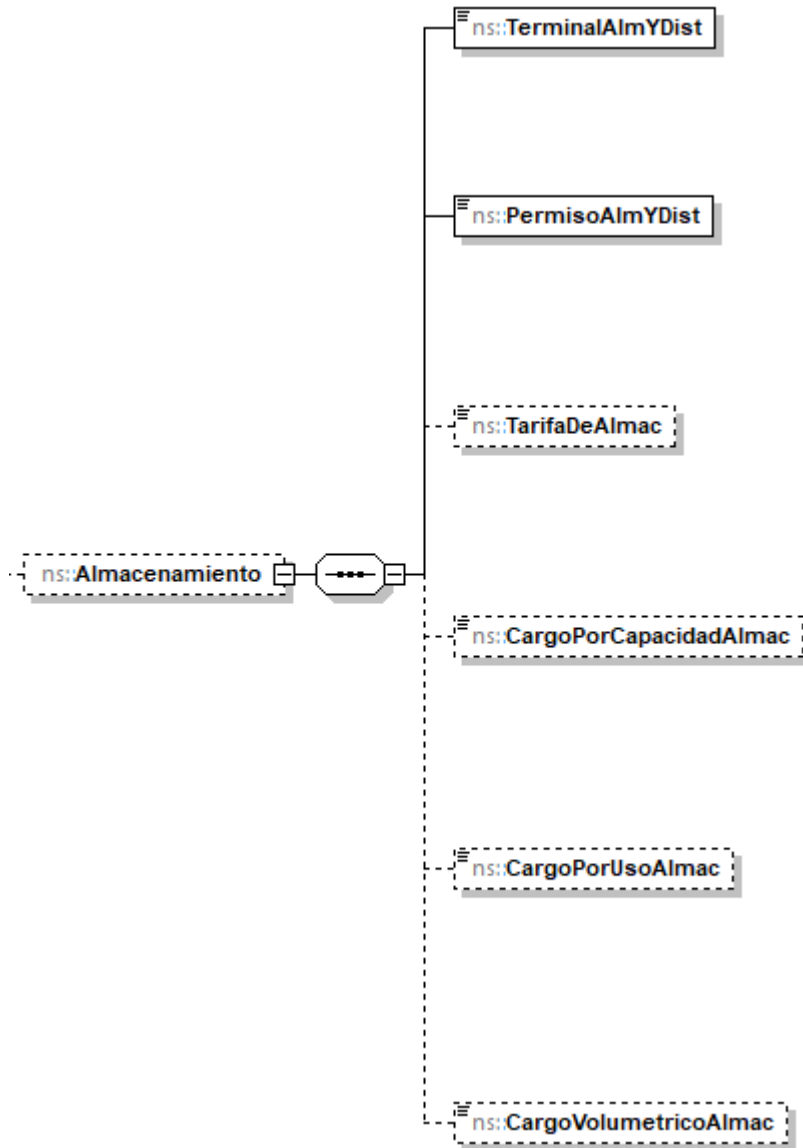
Deberá manifestarse cuando se contraten servicios de almacenamiento, distribución o transporte.

Elementos datos

ELEMENTOS HIJO: TERMINALALMYDIST (MIN,MAX)

Secuencia (1, 1)	Almacenamiento (0,1)
	Transporte (0,1)

ELEMENTO: ALMACENAMIENTO



Elementos datos

Elemento	TerminalAlmYDist
Descripción	requerido para especificar la terminal de almacenamiento y distribución de embarque del producto o distribuidor autorizado.
Uso	requerido
Tipo	string
Longitud Mínima	5
Longitud Máxima	250



Elemento	PermisoAlmYDist
Descripción	requerido para expresar el número de permiso otorgado por la CRE a la terminal de almacenamiento o distribución de embarque del producto o distribuidor autorizado.
Uso	requerido
Tipo	t_clavePermisosExpendio

Elemento	TarifaDeAlmac
Descripción	opcional para expresar la tarifa pagada por el servicio (cantidad de pesos mexicanos mediante la cual un permisionario otorga el servicio de almacenamiento).
Uso	opcional
Tipo	decimal
Valor Mínimo Incluyente	0
Valor Máximo Incluyente	1000000000000.000
Posición Decimales	3

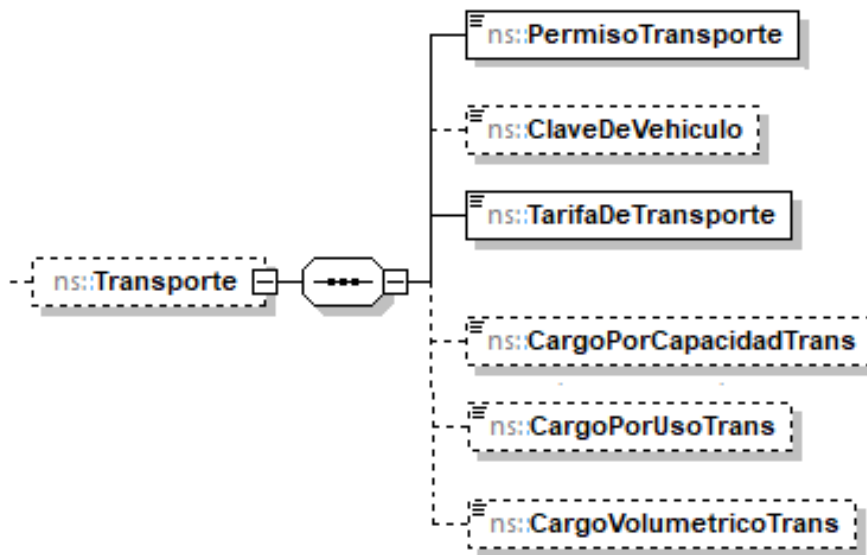
Elemento	CargoPorCapacidadAlmac
Descripción	opcional para expresar el cargo por capacidad de almacenamiento pagado por el servicio (cantidad de pesos mexicanos por día que ha de pagarse para reservar capacidad para almacenar diariamente en el sistema de almacenamiento. Sin incluir impuestos).
Uso	opcional
Tipo	decimal
Valor Mínimo Incluyente	0
Valor Máximo Incluyente	1000000000000.000
Posición Decimales	3

Elemento	CargoPorUsoAlmac
Descripción	opcional para expresar el cargo por uso pagado por el servicio (cantidad de pesos mexicanos que ha de pagarse por el servicio de recepción-entrega de un barril en el sistema de almacenamiento. Sin incluir impuestos).
Uso	opcional
Tipo	decimal
Valor Mínimo Incluyente	0

Valor Máximo Incluyente	1000000000000.000
Posición Decimales	3

Elemento	CargoVolumetricoAlmac
Descripción	opcional para expresar el cargo volumétrico pagado por el servicio (cargo único en pesos mexicanos que ha de pagarse por los servicios conjuntos de recepción-entrega y almacenamiento de un barril en el sistema de almacenamiento. Sin incluir impuestos).
Uso	opcional
Tipo	decimal
Valor Mínimo Incluyente	0
Valor Máximo Incluyente	1000000000000.000
Posición Decimales	3

ELEMENTO: TRANSPORTE



Elementos datos

Elemento	PermisoTransporte
Descripción	requerido para expresar el número de permiso otorgado por la CRE a la persona moral o física con el cual se realiza la transportación del producto hacia el punto de recepción.
Uso	requerido
Tipo	t_clavePermisoTransporteExpendio

Elemento	ClaveDeVehiculo
Descripción	opcional para especificar clave del vehículo cuando se trate de transporte por medios distintos a ductos (número económico o en su defecto número de placa).
Uso	opcional
Tipo	alfanumérico
Longitud Mínima	6
Longitud Máxima	12

Elemento	TarifaDeTransporte
Descripción	requerido para expresar la tarifa pagada por el servicio de transporte (cantidad de pesos mexicanos mediante la cual un permisionario otorga el servicio de transporte).
Uso	requerido
Tipo	decimal
Valor Mínimo Incluyente	0
Valor Máximo Incluyente	1000000000000.000
Posición Decimales	3

Elemento	CargoPorCapacidadTrans
Descripción	opcional para expresar el cargo por capacidad pagado por el servicio de transporte cuando haya sido por medio de ducto (cantidad en pesos mexicanos por día que ha de pagarse para reservar capacidad para transportar diariamente en el sistema de transporte. Sin incluir impuestos).
Uso	opcional
Tipo	decimal
Valor Mínimo Incluyente	0
Valor Máximo Incluyente	1000000000000.000

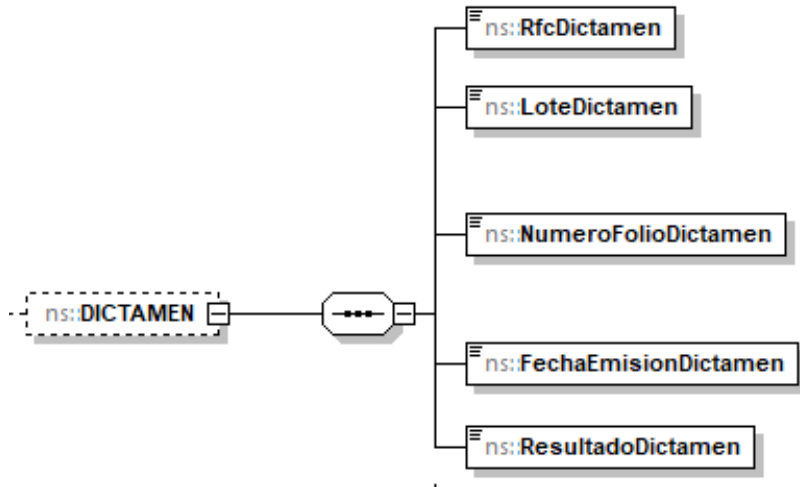
Posición Decimales	3
--------------------	---

Elemento	CargoPorUsoTrans
Descripción	opcional para expresar el cargo por uso pagado por el servicio de transporte por medio de ducto (cantidad en pesos mexicanos que ha de pagarse por el servicio de entregar un barril a través del sistema de transporte. Sin incluir impuestos).
Uso	opcional
Tipo	decimal
Valor Mínimo Incluyente	0
Valor Máximo Incluyente	10000000000000.000
Posición Decimales	3

Elemento	CargoVolumetricoTrans
Descripción	opcional para expresar el cargo volumétrico pagado por el servicio de transporte cuando haya sido por medio de ducto (cargo único en pesos mexicanos que ha de pagarse para transportar un barril a través del sistema de transporte. En el caso de la modalidad de reserva contractual, incluye el costo de reservar capacidad para transportar diariamente un barril en el sistema, así como el costo por hacer uso de dicho servicio (Cargo por capacidad y Cargo por uso). En el caso de la modalidad de uso común, se entiende que el cargo permite la recuperación de los costos relacionados con la capacidad y el uso del sistema, aunque el usuario no tenga capacidad reservada. Sin incluir impuestos.).
Uso	opcional
Tipo	decimal
Valor Mínimo Incluyente	0
Valor Máximo Incluyente	10000000000000.000
Posición Decimales	3

ELEMENTO: DICTAMEN

Diagrama



Descripción del elemento

Deberá manifestarse, tratándose de importación de Petrolíferos, por cada lote importado.

Elementos datos

Elemento	RfcDictamen
Descripción	requerido para expresar el RFC del laboratorio para prestar el servicio de emisión de los dictámenes.
Uso	requerido
Tipo	controlesvolumetricos:t_RFC

Elemento	LoteDictamen
Descripción	requerido para expresar el número de lote del dictamen.
Uso	requerido
Tipo	string
Longitud Mínima	1
Longitud Máxima	50

Elemento	NumeroFolioDictamen
Descripción	requerido para expresar el número de folio del dictamen. Deberá conformarse de los doce caracteres del RFC del proveedor, seguido de cinco números únicos y consecutivos que correspondan al orden cronológico de emisión del

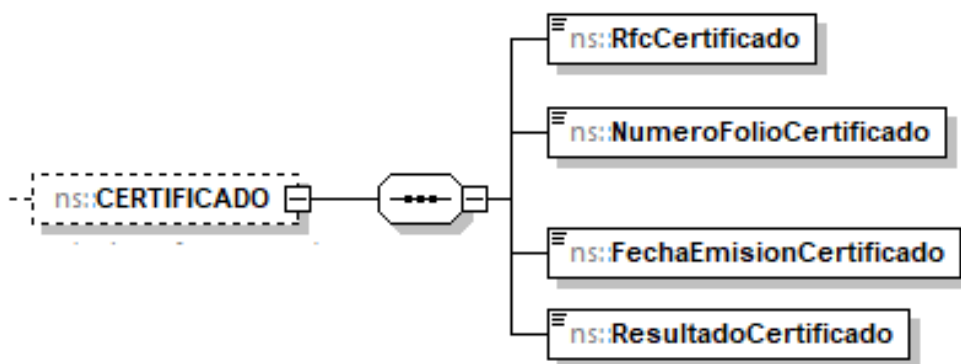
	dictamen en el año, seguidos de cuatro números que correspondan al año de emisión del mismo.
Uso	requerido
Tipo	string
Longitud	21

Elemento	FechaEmisionDictamen
Descripción	requerido para expresar la fecha en que fue emitido el dictamen, deberá expresarse yyyy-mm-dd, de acuerdo con la especificación ISO 8601.
Uso	requerido
Tipo	date
Espacio en blanco	colapsar

Elemento	ResultadoDictamen
Descripción	requerido para expresar el resultado de las pruebas aplicadas a las muestras.
Uso	requerido
Tipo	string
Longitud Mínima	10
Longitud Máxima	300

ELEMENTO: CERTIFICADO

Diagrama



Descripción del elemento

Deberá manifestarse cuando se obtengan los certificados anualmente a más tardar el 30 de septiembre.

Elementos datos

Elemento	RfcCertificado
Descripción	requerido para expresar el RFC del proveedor para prestar el servicio de verificación de la correcta operación y funcionamiento de los equipos y programas informáticos.
Uso	requerido
Tipo	controlesvolumetricos:t_RFC

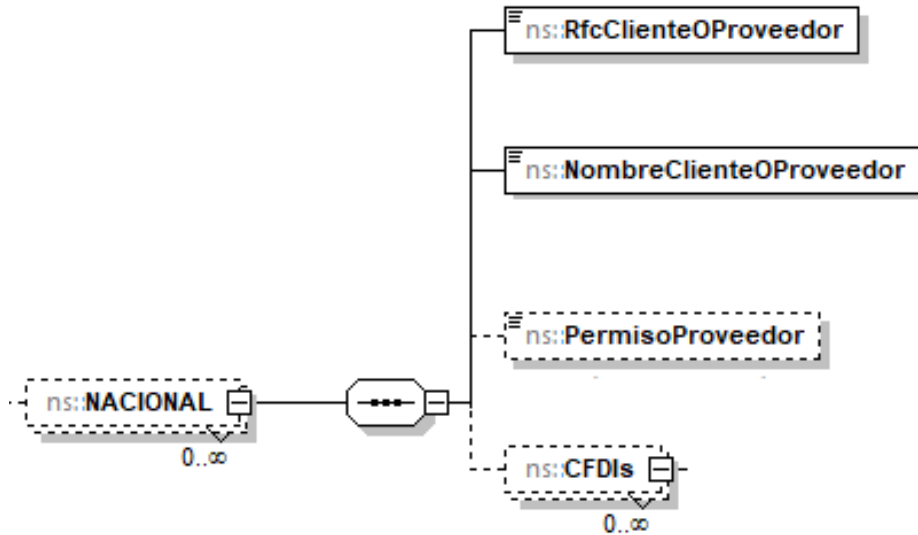
Elemento	NumeroFolioCertificado
Descripción	requerido para expresar el número de folio del certificado. Deberá conformarse de los doce caracteres del RFC del proveedor, seguido de cinco números únicos y consecutivos que correspondan al orden cronológico de emisión del dictamen en el año, seguidos de cuatro números que correspondan al año de emisión del mismo.
Uso	requerido
Tipo	string
Longitud	21

Elemento	FechaEmisionCertificado
Descripción	requerido para expresar la fecha en que fue emitido el certificado, deberá expresarse yyyy-mm-dd, de acuerdo con la especificación ISO 8601.
Uso	requerido
Tipo	date
Espacio en blanco	colapsar

Elemento	ResultadoCertificado
Descripción	requerido para expresar el resultado de la verificación, según el certificado.
Uso	requerido
Tipo	string
Longitud Mínima	10
Longitud Máxima	300

ELEMENTO: NACIONAL

Diagrama



Descripción del elemento

Deberá manifestarse cuando el cliente o proveedor sea nacional.

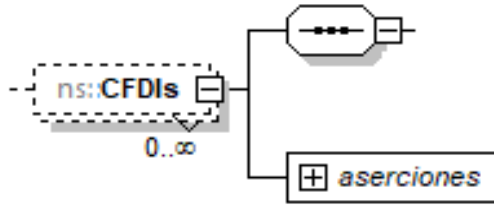
Elementos datos

Elemento	RfcClienteOProveedor
Descripción	requerido para expresar la clave en el RFC del cliente o proveedor.
Uso	requerido
Tipo	controlsvolumetricos:t_RFC

Elemento	NombreClienteOProveedor
Descripción	requerido para expresar el nombre, denominación o razón social del cliente o proveedor.
Uso	requerido
Tipo	alfanumérico
Longitud Mínima	10
Longitud Máxima	150

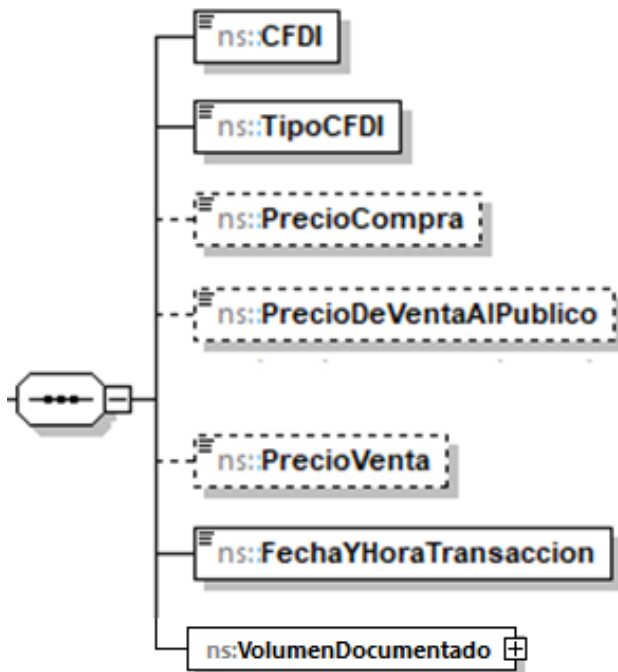
Elemento	PermisoProveedor
Descripción	opcional para expresar el permiso del proveedor.
Uso	opcional
Tipo	t_clavePermisosProveedorExpendio

ELEMENTO HIJO: CFDI (MIN,MAX)



Secuencia (1, 1)	CFDIs (0,ilimitado)
------------------	---------------------

Elementos datos



Elemento	Cfdi
Descripción	requerido para expresar el folio UUID del CFDI.
Uso	requerido
Tipo	string
Longitud	36
Patrón	[a-f0-9A-F]{8}-[a-f0-9A-F]{4}-[a-f0-9A-F]{4}-[a-f0-9A-F]{4}-[a-f0-9A-F]{12}



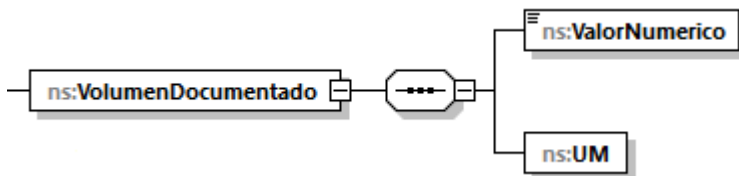
Elemento	TipoCfdi
Descripción	requerido para expresar el tipo CFDI.
Uso	requerido
Tipo	string
Valores permitidos	Ingreso Egreso Traslado

Elemento	PrecioCompra
Descripción	condicional para expresar el precio neto del producto comprado cuando se haya manifestado "TipoCFDI" Egreso o Ingreso.
Uso	requerido
Tipo	decimal
Longitud Mínima	0
Longitud Máxima	1000000000000.000
Posición Decimales	3

Elemento	PrecioDeVentaAlPublico
Descripción	condicional para expresar el precio de venta al público del producto vendido (cantidad de pesos mexicanos mediante la cual un permisionario de expendio al público vende el producto al público). Incluye impuestos, debiendo corresponder con el monto expresado en CFDI) cuando se haya manifestado "TipoCFDI" Ingreso.
Uso	requerido
Tipo	decimal
Longitud Mínima	0
Longitud Máxima	1000000000000.000
Posición Decimales	3

Elemento	PrecioVenta
Descripción	condicional para expresar el precio neto del producto vendido cuando se haya manifestado "TipoCFDI" Ingreso.
Uso	requerido
Tipo	decimal
Longitud Mínima	0
Longitud Máxima	1000000000000.000
Posición Decimales	3

Elemento	FechaYHoraTransaccion
Descripción	requerido para expresar la fecha y hora de la emisión del CFDI, deberá expresarse yyyy-mm-ddThh:mm:ss+-hh:mm, de acuerdo con la especificación ISO 8601, deberá expresarse la hora en UTC con la indicación del huso horario.
Uso	requerido
Tipo	dateTime
Espacio en blanco	colapsar



Descripción del elemento VolumenDocumentado

Requerido para expresar el volumen según CFDI.

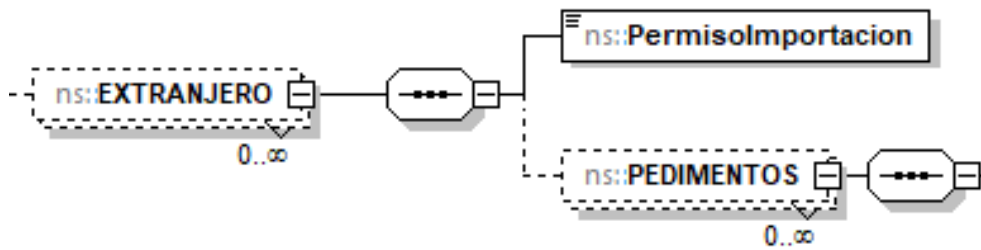
Elementos datos

Elemento	ValorNumerico
Descripción	valor adimensional del volumen.
Uso	requerido
Tipo	decimal
Longitud Mínima	0
Longitud Máxima	1000000000000.000
Posición Decimales	3

Elemento	UM
Descripción	unidad de medida asociada al valor numérico.
Uso	requerido
Tipo	controlsvolumetricos: t_claveUnidadMedida

ELEMENTO: EXTRANJERO

Descripción del elemento



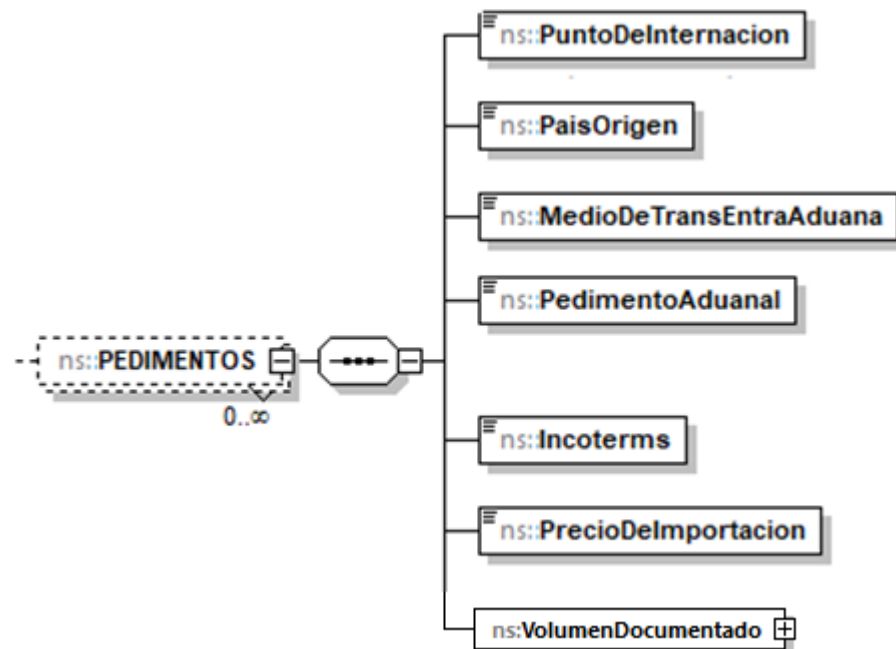
Deberá manifestarse cuando el cliente o proveedor sea extranjero.

Elementos datos

Elemento	PermisolImportacion
Descripción	requerido para expresar el permiso de importación del permisionario de expendio al público.
Uso	requerido
Tipo	t_clavePermisolImportacionExportacionGeneral

ELEMENTO HIJO: PEDIMENTOS (MIN,MAX)

Secuencia (1, 1)	PEDIMENTOS (0,ilimitado)
------------------	--------------------------



Elementos datos

Elemento	PuntoDeInternacion
Descripción	requerido para expresar la aduana y sección por la cual entra el producto al territorio nacional. Se deberá señalar la clave de la ADUANA/SECCION, por la que entra la mercancía a territorio nacional, conforme al Apéndice 1 del Anexo 22 de las Reglas Generales de Comercio Exterior. La clave ADUANA/SECCION se conforma por la clave de aduana, la cual deberá constar por dos dígitos que van desde el 01 al 84, y, en su caso, la sección aduanera la cual deberá constar por un dígito que va del 0 al 7.
Uso	requerido
Tipo	string
Longitud Mínima	2
Longitud Máxima	3

Elemento	PaisOrigen
Descripción	requerido para expresar el país de donde proviene el producto. Se deberá señalar la clave SAAI M3 del país, grupo de países o territorio de la Parte exportadora, que corresponda al origen de las mercancías o donde se produjeron, conforme al Apéndice 4 del Anexo 22 de las Reglas Generales de Comercio Exterior. Ejemplo: DEU ALEMANIA (REPUBLICA FEDERAL DE). Deberá estar conformado por tres letras.
Uso	requerido
Tipo	string
Longitud	3

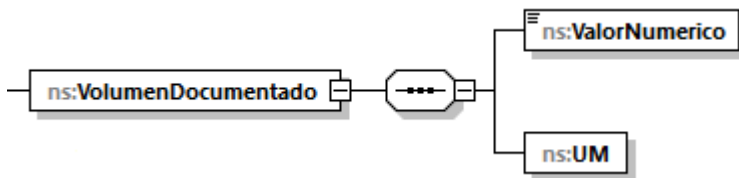
Elemento	MedioDeTransEntraAduana
Descripción	requerido para expresar el medio del transporte mediante el cual el producto entra a la aduana. Se deberá señalar la clave del medio de transporte en que se conduce la mercancía para su entrada al territorio nacional, conforme al Apéndice 3 del Anexo 22 de las Reglas Generales de Comercio Exterior, conforme a los siguientes valores permitidos: 1 MARITIMO, 2 FERROVIARIO DE DOBLE ESTIBA, 3 CARRETERO-FERROVIARIO, 6 FERROVIARIO, 7 CARRETERO, 8 TUBERIA, 11 DUCTOS.
Uso	requerido
Tipo	string
Valores permitidos	1, 2, 3, 6, 7, 8, 11



Elemento	PedimentoAduanal
Descripción	<p>requerido para expresar el número del pedimento de importación o exportación conforme al Anexo 22 de las Reglas Generales de Comercio Exterior. Está integrado con quince dígitos, que corresponden a:</p> <p>2 dígitos, del año de validación. 2 dígitos, de la aduana de despacho. 4 dígitos, del número de la patente o autorización otorgada por la AGA al agente, importador, exportador, apoderado aduanal o de Almacén que promueve el despacho. Cuando este número sea menor a cuatro dígitos, se deberán anteponer los ceros que fueren necesarios para completar 4 dígitos. 1 dígito, debe corresponder al último dígito del año en curso, salvo que se trate de un pedimento consolidado iniciado en el año inmediato anterior o del pedimento original de una rectificación. 6 dígitos, los cuales serán numeración progresiva por aduana en la que se encuentren autorizados para el despacho, asignada por cada agente, importador, exportador, apoderado aduanal o de Almacén, referido a todos los tipos de pedimento. Dicha numeración deberá iniciar con 000001. Cada uno de estos grupos de dígitos deberá ser separado por dos espacios en blanco, excepto entre el dígito que corresponde al último dígito del año en curso y los seis dígitos de la numeración progresiva. Tratándose de pedimentos de rectificación o pedimentos complementarios, deberá de identificarse con un número nuevo.</p>
Uso	requerido
Tipo	string
Longitud	21

Elemento	Incoterms
Descripción	<p>requerido para expresar los Incoterms (international commercial terms, "términos internacionales de comercio"). Deberá señalar los términos en tres letras cada uno. De acuerdo con los INCOTERMS internacionales vigentes, se deberá señalar conforme al Apéndice 14 del Anexo 22 de las Reglas Generales de Comercio Exterior. Ejemplo: DAP (ENTREGADA EN LUGAR) a 3 caracteres.</p>
Uso	requerido
Tipo	string
Longitud	3

Elemento	PrecioDelImportacion
Descripción	requerido para expresar el precio neto del producto (cantidad de pesos mexicanos mediante la cual el permisionario de expendio al público introduce a territorio nacional un producto. Incluye impuestos, pero no la tarifa de transporte ni almacenamiento).
Uso	requerido
Tipo	decimal
Longitud Mínima	0
Longitud Máxima	1000000000000.000
Posición Decimales	3



Descripción del elemento VolumenDocumentado

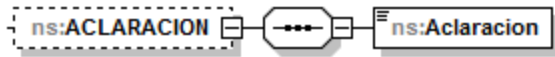
Requerido para expresar el volumen expresado en el pedimento aduanal.

Elementos datos

Elemento	ValorNumerico
Descripción	valor adimensional del volumen.
Uso	requerido
Tipo	decimal
Longitud Mínima	0
Longitud Máxima	1000000000000.000
Posición Decimales	3

Elemento	UM
Descripción	unidad de medida asociada al valor numérico.
Uso	requerido
Tipo	controlesvolumetricos: t_claveUnidadMedida

ELEMENTO: ACLARACION



Descripción del elemento

Deberá manifestarse cuando se requiera realizar aclaraciones o justificaciones en caso de inconsistencias en los volúmenes reportados

Elementos datos

Elemento	Aclaracion
Descripción	requerido para aclarar o justificar inconsistencias en los volúmenes reportados
Uso	requerido
Tipo	string
Longitud Mínima	10
Longitud Máxima	600

Validaciones adicionales del documento

Tipo definido para los tipos permisos:

t_clavePermisosExpendio

Distribución por medios distintos a ductos de petrolíferos, petroquímicos y bioenergéticos - (Con nomenclatura tipo: PL/XXXXX/DIS/OM/AAAA)

Almacenamiento de petrolíferos y bioenergéticos - (Con nomenclatura tipo: PL/XXXXX/ALM/AAAA)

Almacenamiento de petroquímicos y bioenergéticos - (Con nomenclatura tipo: PQ/XXXXX/ALM/AAAA)

Almacenamiento en aeródromos - (Con nomenclatura tipo: PL/XXXXX/ALM/AE/AAAA)

Almacenamiento de gas natural - (Con nomenclatura tipo: G/XXXXX/ALM/AAAA)

Almacenamiento de petróleo - (Con nomenclatura tipo: P/XXXXX/ALM/AAAA)

Distribución de Gas Licuado de Petróleo por medio de Auto-Tanques - (Con nomenclatura tipo: LP/XXXXX/DIST/AUT/AAAA)

Distribución de Gas Licuado de Petróleo mediante Planta de Distribución - (Con nomenclatura tipo: LP/XXXXX/DIST/PLA/AAAA)

Distribución de Gas Licuado de Petróleo por medio de ductos - (Con nomenclatura tipo: LP/XXXXX/DIST/DUC/AAAA)

Distribución de Gas Licuado de Petróleo por medio de ductos - (Con nomenclatura tipo: G/XXXXX/LPD/AAAA)

Almacenamiento de Gas Licuado de Petróleo - (Con nomenclatura tipo: LP/XXXXX/ALM/AAAA)

Almacenamiento de Gas Licuado de Petróleo - (Con nomenclatura tipo: G/XXXXX/LPA/AAAA)

Distribución de Gas Licuado de Petróleo por medio de vehículos de reparto - (Con nomenclatura tipo: LP/XXXXX/DIST/REP/AAAA)

Distribución por Ductos - (Con nomenclatura tipo: PL/XXXXX/DIS/DUC/AAAA)



t_clavePermisoTransporteExpendio

Transporte por medios distintos a ducto de petrolíferos, petroquímicos y bioenergéticos - (Con nomenclatura tipo: PL/XXXXX/TRA/OM/AAAA)

Transporte por ducto de petrolíferos, petroquímicos y bioenergéticos - (Con nomenclatura tipo: PL/XXXXX/TRA/DUC/AAAA)

Transporte por medios distintos a ducto de petrolíferos, petroquímicos y bioenergéticos - (Con nomenclatura tipo: PL/XXXXX/TRA/TM/AAAA) (buquetanque)

Transporte por ducto de petrolíferos, petroquímicos y bioenergéticos - (Con nomenclatura tipo: PQ/XXXXX/TRA/DUC/AAAA)

Transporte de gas natural para usos propios - (Con nomenclatura tipo: G/XXXXX/TUP/AAAA)

Transporte de gas natural para usos propios mediante Sociedad de Autoabastecimiento de Gas Natural - (Con nomenclatura tipo: G/XXXXX/SAB/AAAA)

Transporte de gas natural por medios distintos a ducto - (Con nomenclatura tipo: G/XXXXX/TRA/OM/AAAA)

Transporte por ducto de gas natural procesado - (Con nomenclatura tipo: G/XXXXX/TRA/AAAA)

Transporte por ducto de gas natural sin procesar (provisional) - (Con nomenclatura tipo: GN/XXXXX/P/TRA/DUC/AAAA)

Transporte por ducto de gas natural sin procesar - (Con nomenclatura tipo: GN/XXXXX/TRA/DUC/AAAA)

t_clavePermisosProveedorExpendio

Comercialización de hidrocarburos, petrolíferos y petroquímicos (combinados) - (Con nomenclatura tipo: H/XXXXX/COM/AAAA)

Distribución por medios distintos a ductos de petrolíferos, petroquímicos y bioenergéticos - (Con nomenclatura tipo: PL/XXXXX/DIS/OM/AAAA)

Comercialización de petrolíferos, petroquímicos y bioenergéticos - (Con nomenclatura tipo: H/XXXXX/COM/AAAA)

Comercialización de gas natural - (Con nomenclatura tipo: G/XXXXX/COM/GN/AAAA)

Distribución de gas natural por medio de ductos - (Con nomenclatura tipo: G/XXXXX/DIS/AAAA)

Distribución de gas natural por medios distintos a ductos - (Con nomenclatura tipo: G/XXXXX/DIS/OM/AAAA)

Distribución de Gas Licuado de Petróleo por medio de Auto-Tanques - (Con nomenclatura tipo: LP/XXXXX/DIST/AUT/AAAA)

Distribución de Gas Licuado de Petróleo mediante Planta de Distribución - (Con nomenclatura tipo: LP/XXXXX/DIST/PLA/AAAA)

Distribución de Gas Licuado de Petróleo por medio de ductos - (Con nomenclatura tipo: LP/XXXXX/DIST/DUC/AAAA)

Distribución de Gas Licuado de Petróleo por medio de ductos - (Con nomenclatura tipo: G/XXXXX/LPD/AAAA)

Comercialización de Gas Licuado de Petróleo - (Con nomenclatura tipo: LP/XXXXX/COM/AAAA)

Distribución de Gas Licuado de Petróleo por medio de vehículos de reparto - (Con nomenclatura tipo: LP/XXXXX/DIST/REP/AAAA)

Distribución por Ductos - (Con nomenclatura tipo: PL/XXXXX/DIS/DUC/AAAA)

Refinación del petróleo - (Con nomenclatura tipo: SENER-REF-XXX-AAAA)

t_clavePermisoImportacionExportacionGeneral

Con nomenclatura tipo: XXXXCXXXXXXXXXX

Tipo definido para las unidades de medida:

t_claveUnidadMedida

UM01 – Barril(es)

UM02 – Pie(s) cúbico(s)

UM03 – Litro(s)

UM04 – Metro(s) cúbico(s)