



**HACIENDA**  
SECRETARÍA DE HACIENDA Y CRÉDITO PÚBLICO



**SAT**  
SERVICIO DE ADMINISTRACIÓN TRIBUTARIA

# **Especificaciones Técnicas para la Generación del Archivo XML de Controles Volumétricos para Hidrocarburos y Petrolíferos**

Mayo 2023



## Especificaciones Técnicas para la Generación del Archivo XML de Controles Volumétricos para Hidrocarburos y Petrolíferos

### CONTENIDO

ESTRUCTURA .....	9
1. Estándar de Controles Volumétricos.....	10
ELEMENTO: ControlesVolumetricos.....	10
Diagrama.....	10
Descripción del elemento ControlesVolumetricos.....	11
Elementos datos.....	11
Version.....	11
RfcContribuyente.....	11
RfcRepresentanteLegal .....	11
RfcProveedor .....	11
RfcProveedores .....	12
Descripción del elemento hijo Caracter.....	12
Elementos datos.....	12
TipoCaracter .....	12
ModalidadPermiso.....	12
NumPermiso.....	13
NumContratoOAsignacion .....	13
InstalacionAlmacenGasNatural .....	13
ClaveInstalacion .....	14
DescripcionInstalacion .....	14
Descripción del elemento hijo Geolocalizacion .....	14
Elementos datos.....	14
GeolocalizacionLatitud .....	14
GeolocalizacionLongitud .....	15
NumeroPozos.....	15
NumeroTanques.....	16
NumeroDuctosEntradaSalida.....	16
NumeroDuctosTransporteDistribucion .....	16
NumeroDispensarios.....	16
FechaYHoraCorte.....	17
ELEMENTOS HIJO (MIN,MAX) .....	17
ELEMENTO: PRODUCTO .....	17
Diagrama.....	17
Descripción del elemento PRODUCTO .....	18
Elementos datos.....	18
ClaveProducto.....	18
ClaveSubProducto.....	18
ComposOctanajeGasolina.....	18
GasolinaConCombustibleNoFosil.....	19
ComposDeCombustibleNoFosilEnGasolina.....	19
DieselConCombustibleNoFosil .....	19
ComposDeCombustibleNoFosilEnDiesel .....	20
TurbosinaConCombustibleNoFosil .....	20
ComposDeCombustibleNoFosilEnTurbosina .....	20
ComposDePropanoEnGasLP .....	21
ComposDeButanoEnGasLP .....	21
DensidadDePetroleo .....	22



ComposDeAzufreEnPetroleo .....	22
Descripción del elemento hijo GasNaturalOCondensados .....	23
Elementos datos .....	23
ComposGasNaturalOCondensados .....	23
FraccionMolar .....	23
PoderCalorifico .....	24
Fin del elemento hijo GasNaturalOCondensados .....	24
Otros .....	24
MarcaComercial .....	25
Marcaje .....	25
ConcentracionSustanciaMarcaje .....	25
ELEMENTOS HIJO (MIN,MAX) .....	26
ELEMENTO: TANQUE .....	26
Diagrama .....	26
Descripción del elemento .....	26
Elementos datos .....	27
ClaveIdentificacionTanque .....	27
Localizaciony/oDescripcionTanque .....	27
VigenciaCalibracionTanque .....	27
Descripción del elemento CapacidadTotalTanque .....	27
Elementos datos .....	28
ValorNumerico .....	28
UM .....	28
Descripción del elemento CapacidadOperativaTanque .....	28
Elementos datos .....	28
ValorNumerico .....	28
UM .....	29
Descripción del elemento CapacidadUtilTanque .....	29
Elementos datos .....	29
ValorNumerico .....	29
UM .....	29
Descripción del elemento CapacidadFondajeTanque .....	30
Elementos datos .....	30
ValorNumerico .....	30
UM .....	30
Descripción del elemento CapacidadGasTalon .....	30
Elementos datos .....	31
ValorNumerico .....	31
UM .....	31
Descripción del elemento VolumenMinimoOperacion .....	31
Elementos datos .....	31
ValorNumerico .....	31
UM .....	32
EstadoTanque .....	32
Descripción del elemento hijo MedicionTanque .....	32
Elementos datos .....	32
SistemaMedicionTanque .....	32
LocalizODescripSistMedicionTanque .....	33
VigenciaCalibracionSistMedicionTanque .....	33
IncertidumbreMedicionSistMedicionTanque .....	33
ELEMENTOS HIJO (MIN,MAX) .....	33
ELEMENTO: EXISTENCIAS .....	34
Diagrama .....	34



Elementos datos.....	34
Descripción del elemento VolumenExistenciasAnterior.....	34
Elementos datos.....	34
ValorNumerico.....	34
Descripción del elemento VolumenAcumOpsRecepcion.....	35
Elementos datos.....	35
ValorNumerico.....	35
UM.....	35
HoraRecepcionAcumulado.....	35
Descripción del elemento VolumenAcumOpsEntrega.....	36
Elementos datos.....	36
ValorNumerico.....	36
UM.....	36
HoraEntregaAcumulado.....	36
Descripción del elemento VolumenExistencias.....	37
Elementos datos.....	37
ValorNumerico.....	37
FechaYHoraEstaMedicion.....	37
FechaYHoraMedicionAnterior.....	37
ELEMENTO: RECEPCIONES.....	38
Diagrama.....	38
Elementos datos.....	38
TotalRecepciones.....	38
Descripción del elemento SumaVolumenRecepcion.....	38
Elementos datos.....	39
ValorNumerico.....	39
UM.....	39
TotalDocumentos.....	39
SumaCompras.....	39
ELEMENTO HIJO: Recepción (MIN,MAX).....	40
Diagrama.....	40
Descripción del elemento.....	40
Elementos datos.....	40
NumeroDeRegistro.....	40
TipoDeRegistro.....	41
Descripción del elemento VolumenInicialTanque.....	41
Elementos datos.....	41
ValorNumerico.....	41
UM.....	41
Descripción del elemento VolumenFinalTanque.....	42
Elementos datos.....	42
ValorNumerico.....	42
Descripción del elemento VolumenRecepcion.....	42
Elementos datos.....	42
ValorNumerico.....	42
UM.....	43
Temperatura.....	43
PresionAbsoluta.....	43
FechaYHoraInicioRecepcion.....	44
FechaYHoraFinalRecepcion.....	44
ELEMENTO HIJO: Complemento (MIN,MAX).....	44
Descripción del elemento.....	44
ELEMENTO: ENTREGAS.....	45



- Diagrama ..... 45
- Elementos datos ..... 45
- TotalEntregas ..... 45
- Descripción del elemento SumaVolumenEntregado ..... 46
- Elementos datos ..... 46
- ValorNumerico ..... 46
- UM ..... 46
- TotalDocumentos ..... 46
- SumaVentas ..... 47
- ELEMENTO HIJO: ENTREGA (MIN,MAX) ..... 47
  - Diagrama ..... 47
  - Descripción del elemento ..... 47
  - Elementos datos ..... 48
  - NumeroDeRegistro ..... 48
  - TipoDeRegistro ..... 48
  - Descripción del elemento VolumenInicialTanque ..... 48
  - Elementos datos ..... 48
  - ValorNumerico ..... 48
  - UM ..... 49
  - Descripción del elemento VolumenFinalTanque ..... 49
  - Elementos datos ..... 49
  - ValorNumerico ..... 49
  - Descripción del elemento VolumenEntregado ..... 50
  - Elementos datos ..... 50
  - ValorNumerico ..... 50
  - UM ..... 50
  - Temperatura ..... 50
  - PresionAbsoluta ..... 51
  - FechaYHoraInicialEntrega ..... 51
  - FechaYHoraFinalEntrega ..... 51
- ELEMENTO HIJO: Complemento (MIN,MAX) ..... 52
  - Descripción del elemento ..... 52
- ELEMENTO: DUCTO ..... 53
  - Diagrama ..... 53
  - Descripción del elemento ..... 53
  - Elementos datos ..... 53
  - ClaveIdentificacionDucto ..... 53
  - DescripcionDucto ..... 53
  - DiametroDucto ..... 54
  - Descripción del elemento hijo MedicionDucto ..... 54
  - Elementos datos ..... 54
  - SistemaMedicionDucto ..... 54
  - LocalizODescripSistMedicionDucto ..... 55
  - VigenciaCalibracionSistMedicionDucto ..... 55
  - IncertidumbreMedicionSistMedicionDucto ..... 55
  - Descripción del elemento CapacidadGasTalon ..... 55
  - Elementos datos ..... 56
  - ValorNumerico ..... 56
  - UM ..... 56
- ELEMENTOS HIJO (MIN,MAX) ..... 56
- ELEMENTO: RECEPCIONES ..... 56
  - Diagrama ..... 56
  - Elementos datos ..... 57



TotalRecepciones.....	57
Descripción del elemento SumaVolumenRecepcion.....	57
Elementos datos.....	57
ValorNumerico.....	57
UM.....	58
TotalDocumentos.....	58
SumaCompras.....	58
ELEMENTO HIJO: RECEPCIÓN (MIN,MAX).....	58
Diagrama.....	59
Descripción del elemento.....	59
Elementos datos.....	59
NumeroDeRegistro.....	59
Descripción del elemento VolumenPuntoEntrada.....	60
Elementos datos.....	60
ValorNumerico.....	60
UM.....	60
Descripción del elemento VolumenRecepcion.....	60
Elementos datos.....	60
ValorNumerico.....	60
UM.....	61
Temperatura.....	61
PresionAbsoluta.....	61
FechaYHoraInicioRecepcion.....	62
FechaYHoraFinalRecepcion.....	62
ELEMENTO HIJO: Complemento (MIN,MAX).....	62
Descripción del elemento.....	62
ELEMENTO: ENTREGAS.....	63
Diagrama.....	63
Elementos datos.....	63
TotalEntregas.....	63
Descripción del elemento SumaVolumenEntregado.....	64
Elementos datos.....	64
ValorNumerico.....	64
UM.....	64
TotalDocumentos.....	64
SumaVentas.....	65
ELEMENTO HIJO: ENTREGA (MIN,MAX).....	65
Diagrama.....	65
Descripción del elemento.....	65
Elementos datos.....	66
NumeroDeRegistro.....	66
Descripción del elemento VolumenPuntoSalida.....	66
Elementos datos.....	66
ValorNumerico.....	66
UM.....	66
Descripción del elemento VolumenEntregado.....	67
Elementos datos.....	67
ValorNumerico.....	67
UM.....	67
Temperatura.....	67
PresionAbsoluta.....	68
FechaYHoraInicialEntrega.....	68
FechaYHoraFinalEntrega.....	68



ELEMENTO HIJO: Complemento (MIN,MAX) .....	69
Descripción del elemento .....	69
ELEMENTO: POZO .....	70
Diagrama .....	70
Descripción del elemento .....	70
Elementos datos .....	70
ClavePozo .....	70
DescripcionPozo .....	70
Descripción del elemento hijo MedicionPozo .....	71
Elementos datos .....	71
SistemaMedicionPozo .....	71
LocalizODescripSistMedicionPozo .....	71
VigenciaCalibracionSistMedicionPozo .....	71
IncertidumbreMedicionSistMedicionPozo .....	72
ELEMENTOS HIJO (MIN,MAX) .....	72
ELEMENTO: RECEPCIONES .....	72
Diagrama .....	72
Elementos datos .....	72
TotalRecepciones .....	72
Descripción del elemento SumaVolumenRecepcion .....	73
Elementos datos .....	73
ValorNumerico .....	73
UM .....	73
TotalDocumentos .....	73
SumaCompras .....	74
ELEMENTO HIJO: RECEPCIÓN (MIN,MAX) .....	74
Diagrama .....	74
Descripción del elemento .....	74
Elementos datos .....	75
NumeroDeRegistro .....	75
Descripción del elemento VolumenRecepcion .....	75
Elementos datos .....	75
ValorNumerico .....	75
UM .....	75
Temperatura .....	76
PresionAbsoluta .....	76
FechaYHoraInicioRecepcion .....	76
FechaYHoraFinalRecepcion .....	77
ELEMENTO HIJO: Complemento (MIN,MAX) .....	77
Descripción del elemento .....	77
ELEMENTO: ENTREGAS .....	78
Diagrama .....	78
Elementos datos .....	78
TotalEntregas .....	78
Descripción del elemento SumaVolumenEntregado .....	78
Elementos datos .....	79
ValorNumerico .....	79
UM .....	79
TotalDocumentos .....	79
SumaVentas .....	79
ELEMENTO HIJO: ENTREGA (MIN,MAX) .....	80
Diagrama .....	80
Descripción del elemento .....	80



Elementos datos.....	80
NumeroDeRegistro.....	80
Descripción del elemento VolumenEntregado.....	81
Elementos datos.....	81
ValorNumerico.....	81
UM.....	81
Temperatura.....	81
PresionAbsoluta.....	81
FechaYHoraInicialEntrega.....	82
FechaYHoraFinalEntrega.....	82
ELEMENTO HIJO: Complemento (MIN,MAX).....	82
Descripción del elemento.....	82
ELEMENTO: DISPENSARIO.....	83
Diagrama.....	83
Descripción del elemento.....	84
Elementos datos.....	84
ClaveDispensario.....	84
Descripción del elemento hijo MedicionDispensario.....	84
Elementos datos.....	84
SistemaMedicionDispensario.....	84
LocalizODescripSistMedicionDispensario.....	85
VigenciaCalibracionSistMedicionDispensario.....	85
IncertidumbreMedicionSistMedicionDispensario.....	85
ELEMENTO HIJO: MANGUERA (MIN,MAX).....	85
Diagrama.....	86
Descripción del elemento.....	86
Elementos datos.....	86
IdentificadorManguera.....	86
ELEMENTOS HIJO (MIN,MAX).....	86
ELEMENTO: ENTREGAS.....	86
Diagrama.....	86
Elementos datos.....	87
TotalEntregas.....	87
Descripción del elemento SumaVolumenEntregado.....	87
Elementos datos.....	87
ValorNumerico.....	87
UM.....	87
TotalDocumentos.....	88
SumaVentas.....	88
ELEMENTO HIJO: ENTREGA (MIN,MAX).....	88
Diagrama.....	88
Descripción del elemento.....	88
Elementos datos.....	89
NumeroDeRegistro.....	89
TipoDeRegistro.....	89
Descripción del elemento VolumenEntregadoTotalizadorAcum.....	89
Elementos datos.....	89
ValorNumerico.....	89
UM.....	90
Descripción del elemento VolumenEntregadoTotalizadorInsta.....	90
Elementos datos.....	90
ValorNumerico.....	90
UM.....	90





PrecioVentaTotalizadorInsta .....	91
FechaYHoraEntrega .....	91
ELEMENTO HIJO: Complemento (MIN,MAX) .....	91
Descripción del elemento .....	91
ELEMENTO: BITACORA .....	92
Diagrama .....	92
Elementos datos .....	93
NumeroRegistro .....	93
FechaYHoraEvento .....	93
UsuarioResponsable .....	93
TipoEvento .....	93
DescripcionEvento .....	94
IdentificacionComponenteAlarma .....	94
2. Preparación de los reportes .....	95
3. NOMENCLATURA DE ARCHIVOS .....	95
3.1. Nombre de los archivos de reporte .....	95
4. Validaciones adicionales a realizar .....	97
4.1. Tipo definido para los tipos de permisos: .....	97
4.2. Tipo definido para los productos: .....	99
4.3. Tipo definido para gas natural o condensados: .....	101
4.4. Tipo definido para las unidades de medida: .....	101
4.5. Validaciones adicionales de los productos y subproductos .....	101
4.6. Tipo definido para el Carácter .....	102
5. CLAVES .....	102
5.1. Para el elemento "ClaveInstalacion" .....	102
5.2. Para los elementos TANQUE, DUCTO, POZO, DISPENSARIO y MANGUERA: .....	104
5.3. Para asignar la clave de los sistemas de medición: .....	106
6. CODIFICACIÓN .....	108



## ESTRUCTURA

### Estándar para Controles Volumétricos

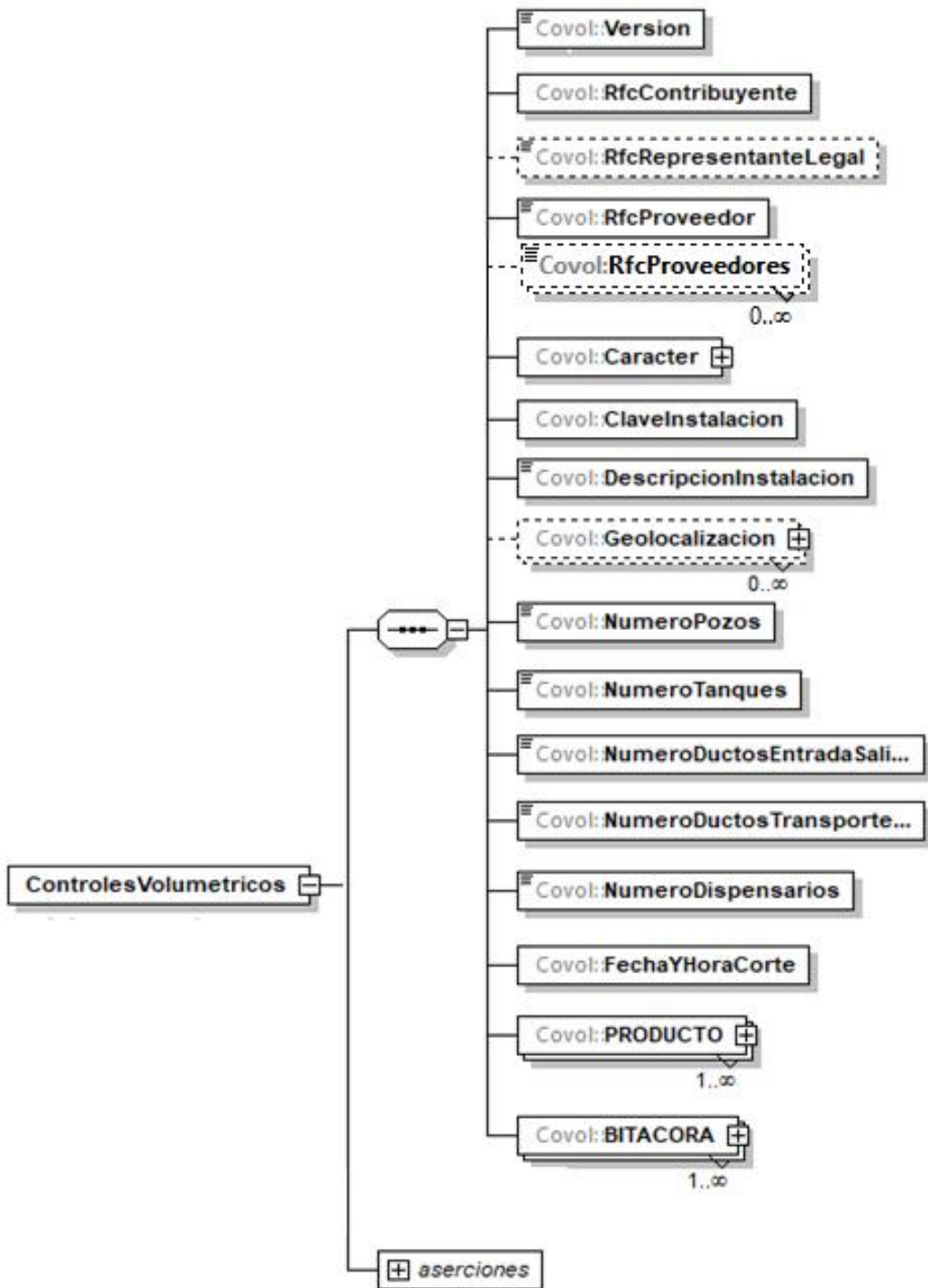
1. Estándar de Controles Volumétricos
2. Preparación de los reportes
3. Nomenclatura de archivos
4. Validaciones adicionales a realizar
5. Claves
6. Codificación



## 1. Estándar de Controles Volumétricos

### ELEMENTO: ControlesVolumetricos

#### Diagrama

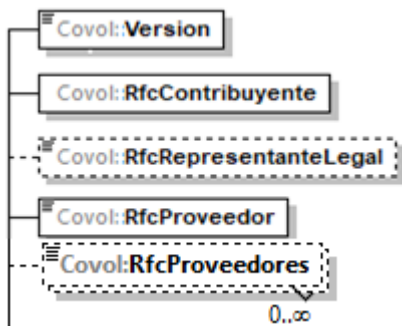




## Descripción del elemento ControlesVolumetricos

En esta sección se deben declarar los datos de identificación del contribuyente, así como los datos de la infraestructura a reportar.

### Elementos datos



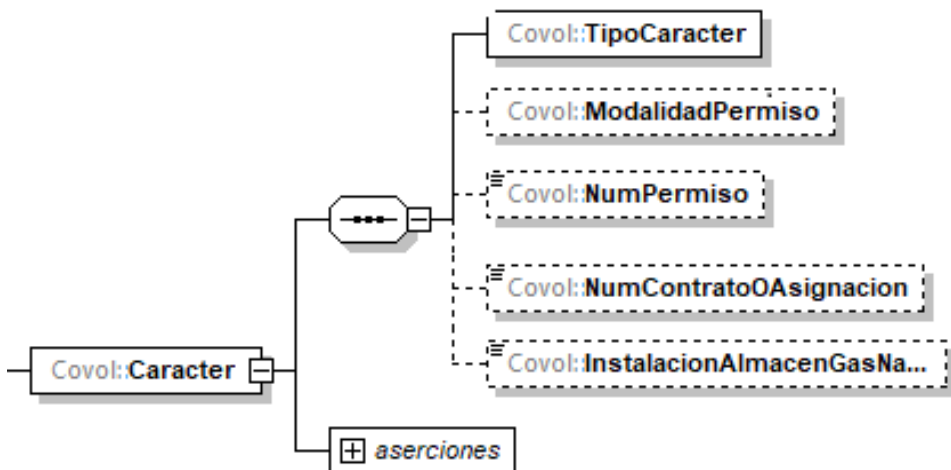
Elemento	<b>Version</b>
Descripción	requerido para todos los contribuyentes, debe expresar la versión del programa informático que genera el XML.
Uso	requerido
Valor Prefijado	1.0
Tipo	string

Elemento	<b>RfcContribuyente</b>
Descripción	requerido para todos los contribuyentes, para expresar su RFC. Puede ser de persona moral o física.
Uso	requerido
Tipo	controlesvolumetricos:t_RFC

Elemento	<b>RfcRepresentanteLegal</b>
Descripción	condicional para todos los contribuyentes que sean persona moral, para expresar el RFC de su representante legal. El RFC deberá contener 13 caracteres al tratarse de una persona física.
Uso	requerido
Tipo	string
Longitud	13

Elemento	<b>RfcProveedor</b>
Descripción	requerido para todos los contribuyentes, para expresar el RFC del proveedor del programa informático para llevar controles volumétricos. El RFC podrá contener 12 o 13 caracteres.
Uso	requerido
Tipo	string
Longitud	13

Elemento	<b>RfcProveedores</b>
Descripción	opcional para expresar el RFC de los proveedores de equipos, sistemas, programas o cualquier otro componente de los controles volumétricos. El RFC deberá contener 12 ó 13 caracteres. Este campo deberá repetirse por cada proveedor con que se cuente.
Uso	opcional
Tipo	controlesvolumetricos:t_RFC



**Descripción del elemento hijo Caracter**

Secuencia (1, 1)	Caracter (1,1)
------------------	----------------

Nodo requerido para expresar la calidad o el carácter con el que el contribuyente obligado a llevar controles volumétricos actúa para efectos regulatorios.

**Elementos datos**

Elemento	<b>TipoCaracter</b>
Descripción	requerido para expresar el carácter con el que actúa para efectos regulatorios.
Uso	requerido
Tipo	string
Tipo	controlesvolumetricos: c_Caracter

Elemento	<b>ModalidadPermiso</b>
Descripción	condicional cuando en el elemento “TipoCaracter” se haya seleccionado “permisionario”, para expresar el tipo de permiso conforme a lo señalado en la sección 4. “VALIDACIONES



	ADICIONALES A REALIZAR”, subsección 4.1 “Tipo definido para los tipos de permisos”.
Uso	requerido
Tipo	controlesvolumetricos: t_clavePermisos

Elemento	<b>NumPermiso</b>
Descripción	condicional cuando en el elemento “TipoCaracter” se haya seleccionado “permisionario” para expresar el número de permiso otorgado por la Comisión Reguladora de Energía o la Secretaría de Energía, siguiendo el patrón asociado al permiso, conforme a la sección 4. “VALIDACIONES ADICIONALES A REALIZAR”, subsección 4.1 “Tipo definido para los tipos de permisos”.
Uso	requerido
Tipo	alfanumérico
Longitud Mínima	14
Longitud Máxima	24

Elemento	<b>NumContratoOAsignacion</b>
Descripción	condicional cuando en el elemento “TipoCaracter” se haya seleccionado “contratista” o “asignatario” para expresar el número de asignación otorgada por la Secretaría de Energía o el número de contrato celebrado con la Comisión Nacional de Hidrocarburos, según corresponda.
Uso	requerido
Tipo	alfanumérico
Longitud Mínima	14
Longitud Máxima	24

Elemento	<b>InstalacionAlmacenGasNatural</b>
Descripción	condicional cuando en el elemento “TipoCaracter” se haya seleccionado “usuario”, para identificar de forma descriptiva la instalación que recibe, almacena, entrega o usa hidrocarburos o petrolíferos.
Uso	requerido
Tipo	string
Longitud Mínima	16
Longitud Máxima	250

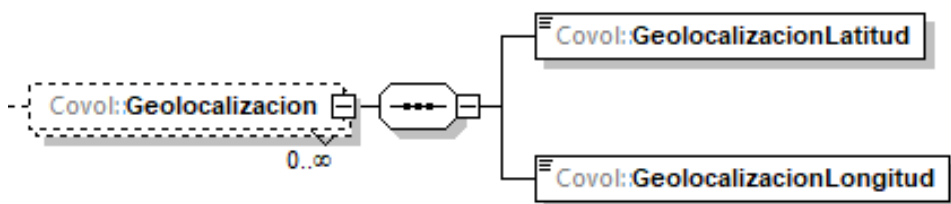


Covol:ClaveInstalacion

Covol:DescripcionInstalacion

Elemento	<b>ClaveInstalacion</b>
Descripción	requerido para expresar la clave de identificación de la instalación o proceso donde deban instalarse sistemas de medición, conforme a la sección 5 “Claves”, subsección 5.1.
Uso	requerido
Tipo	alfanumérico

Elemento	<b>DescripcionInstalacion</b>
Descripción	requerido para describir la instalación o proceso donde deban instalarse sistemas de medición.
Uso	requerido
Tipo	string
Longitud Mínima	5
Longitud Máxima	250



### Descripción del elemento hijo Geolocalizacion

Secuencia (1, 1)	Geolocalizacion (0,ilimitado)
------------------	-------------------------------

Nodo opcional, para registrar la ubicación geográfica (Latitud y Longitud) de la instalación expresada en Grados decimales (DD), con los elementos GeolocalizacionLatitud y GeolocalizacionLongitud. Para el caso de áreas Contractuales o Asignaciones se deberán indicar las coordenadas de cada vértice.

### Elementos datos

Elemento	<b>GeolocalizacionLatitud</b>
Descripción	requerido para expresar la ubicación geográfica de la instalación, expresada en Grados decimales (DD). Para el caso de áreas Contractuales o Asignaciones se deberán indicar las coordenadas de cada vértice. Este elemento se puede repetir por cada vértice del área o asignación.



Uso	requerido
Tipo	decimal
Posiciones Decimales	7
Longitud Mínima	10
Longitud Máxima	12

Elemento	<b>GeolocalizacionLongitud</b>
Descripción	requerido para expresar la ubicación geográfica de la instalación expresada en Grados decimales (DD). Para el caso de áreas Contractuales o Asignaciones se deberán indicar las coordenadas de cada vértice. Este elemento se puede repetir por cada vértice del área o asignación.
Uso	requerido
Tipo	decimal
Posiciones Decimales	7
Longitud Mínima	10
Longitud Máxima	12

- Covol: **NumeroPozos**
- Covol: **NumeroTanques**
- Covol: **NumeroDuctosEntradaSali...**
- Covol: **NumeroDuctosTransporte...**
- Covol: **NumeroDispensarios**
- Covol: **FechaYHoraCorte**

Elemento	<b>NumeroPozos</b>
Descripción	requerido para expresar el número de pozos que cuentan con sistemas de medición a boca de pozo. En caso de no tener debe manifestar "0".
Uso	requerido
Tipo	numérico
Valor mayor o igual que 0	No vacío





Elemento	<b>NumeroTanques</b>
Descripción	requerido para expresar el número de tanques con los que cuenta o, en su caso, módulos. Incluye cualquier medio de almacenamiento, transporte o distribución en los que se almacenen hidrocarburos o petrolíferos, tales como tanques, carrotanques, buquetanques o en caso de que el punto de medición aprobado o determinado por la CNH sea un medio de almacenamiento. En caso de no tener debe manifestar "0".
Uso	requerido
Tipo	numérico
Valor mayor o igual que 0	No vacío

Elemento	<b>NumeroDuctosEntradaSalida</b>
Descripción	requerido para expresar el número de ductos de entrada y salida a medios de almacenamiento o de carga y descarga a medios de transporte o distribución con los que cuenta o en caso de que el punto de medición aprobado o determinado por la CNH sea un ducto. En caso de no tener debe manifestar "0".
Uso	requerido
Tipo	numérico
Valor mayor o igual que 0	No vacío

Elemento	<b>NumeroDuctosTransporteDistribucion</b>
Descripción	requerido para expresar el número de ductos de transporte o distribución con los que cuenta o en caso de que el punto de medición aprobado o determinado por la CNH sea un ducto. En caso de no tener debe manifestar "0".
Uso	requerido
Tipo	numérico
Valor mayor o igual que 0	No vacío

Elemento	<b>NumeroDispensarios</b>
Descripción	requerido para expresar el número de dispensarios con los que cuenta. En caso de no tener debe manifestar "0".
Uso	requerido
Tipo	numérico
Valor mayor o igual que 0	No vacío



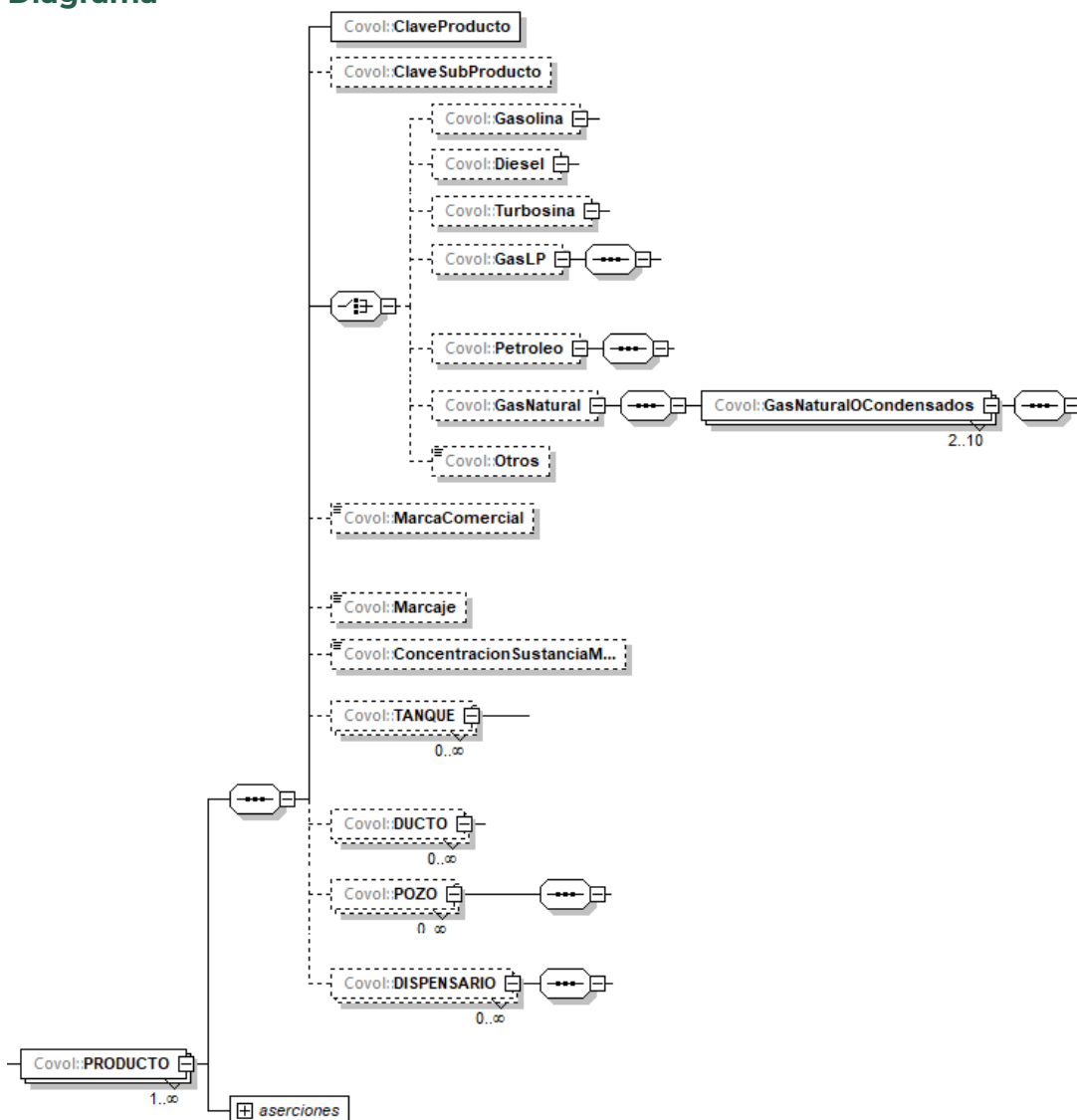
Elemento	FechaYHoraCorte
Descripción	requerido para expresar la fecha y hora que corresponde a la información que se reporta, deberá expresarse la hora en UTC con la indicación del huso horario yyyy-mm-ddThh:mm:ss+hh:mm, de acuerdo con la especificación ISO 8601.
Uso	requerido
Tipo	dateTime
Espacio en blanco	colapsar

### ELEMENTOS HIJO (MIN,MAX)

Secuencia (1, 1)	PRODUCTO (1, Ilimitado)
------------------	-------------------------

### ELEMENTO: PRODUCTO

#### Diagrama



## Descripción del elemento PRODUCTO

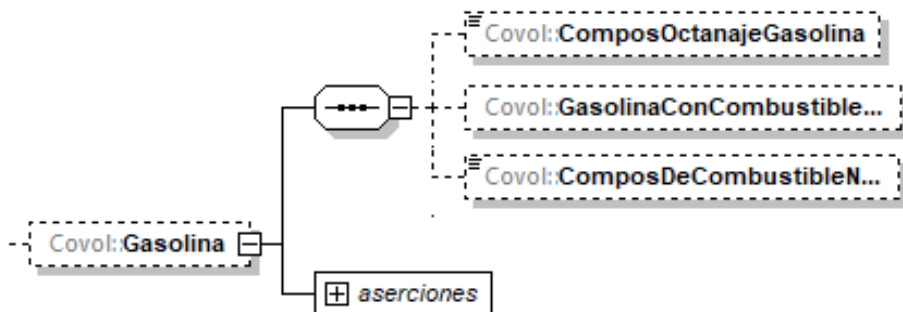
En esta sección se deben declarar los datos de identificación del hidrocarburo o petrolífero de que se trate.

### Elementos datos



Elemento	<b>ClaveProducto</b>
Descripción	requerido para expresar la clave del producto conforme a lo señalado en el catálogo c_claveProductos, en la sección 4. "VALIDACIONES ADICIONALES A REALIZAR", subsección 4.2. "Tipo definido para los productos".
Uso	requerido
Tipo	controlesvolumetricos:c_claveProductos

Elemento	<b>ClaveSubProducto</b>
Descripción	condicional cuando hayan seleccionado los productos PR03, PR07, PR08, PR09, PR11, PR13, PR15, PR16, PR17, PR18, PR19 o PR20, para expresar la clave del subproducto conforme a lo señalado en el catálogo c_claveSubproductos, en la sección 4. "VALIDACIONES ADICIONALES A REALIZAR", subsección 4.2. "Tipo definido para los productos".
Uso	requerido
Tipo	controlesvolumetricos:c_claveSubproductos



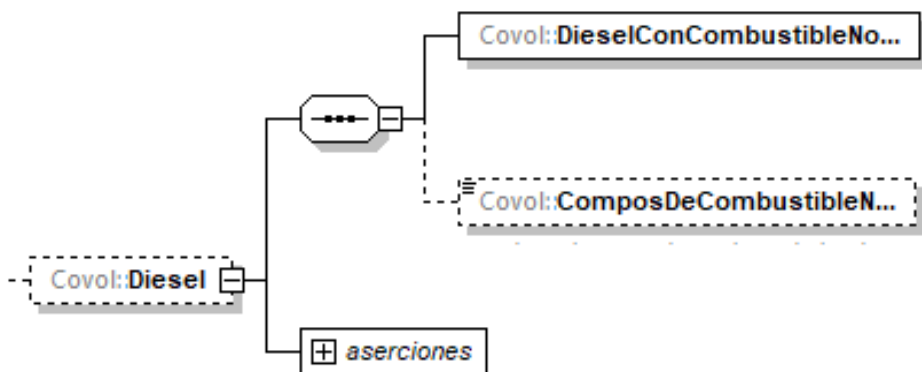
Elemento	<b>ComposOctanajeGasolina</b>
Descripción	condicional en caso de que haya seleccionado el producto PR07. Deberá tener un valor mínimo de 70 y un máximo de 130.
Uso	requerido
Tipo	int



Valor Mínimo Incluyente	70
Valor Máximo Incluyente	130

Elemento	<b>GasolinaConCombustibleNoFosil</b>
Descripción	condicional en caso de que haya seleccionado el producto PR07 para expresar si el producto contiene combustible no fósil.
Uso	requerido
Tipo	string
Valores Permitidos	Sí No

Elemento	<b>ComposDeCombustibleNoFosilEnGasolina</b>
Descripción	condicional en caso de que haya declarado "Sí" en el elemento "GasolinaConCombustibleNoFosil", para expresar el porcentaje de combustible no fósil contenido en el producto. Deberá tener un valor mínimo de 1 a 99.
Uso	requerido
Tipo	int
Valor Mínimo Incluyente	1
Valor Máximo Incluyente	99

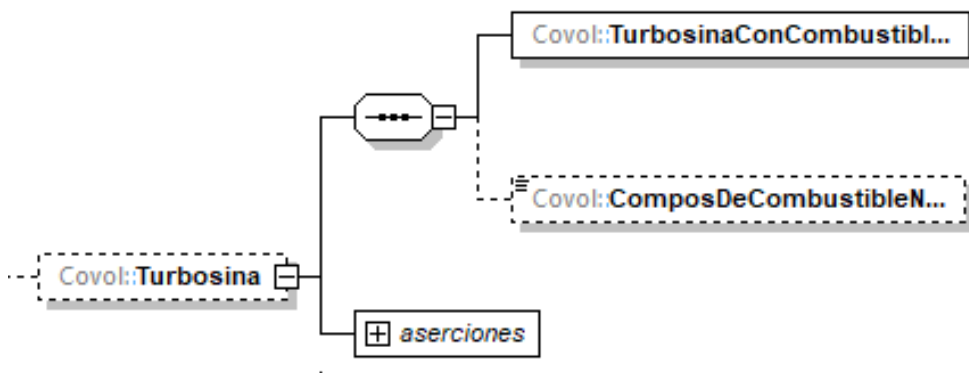


Elemento	<b>DieselConCombustibleNoFosil</b>
Descripción	condicional en caso de que haya seleccionado el producto PR03 para expresar si el producto contiene combustible no fósil.
Uso	requerido
Tipo	string



Valores Permitidos	Sí No
--------------------	----------

Elemento	<b>ComposDeCombustibleNoFosilEnDiesel</b>
Descripción	condicional en caso de que haya declarado “Sí” en el elemento “DieselConCombustibleNoFosil”, para expresar el porcentaje de combustible no fósil contenido en el producto. Deberá tener un valor mínimo de 1 a 99.
Uso	requerido
Tipo	int
Valor Mínimo Incluyente	1
Valor Máximo Incluyente	99

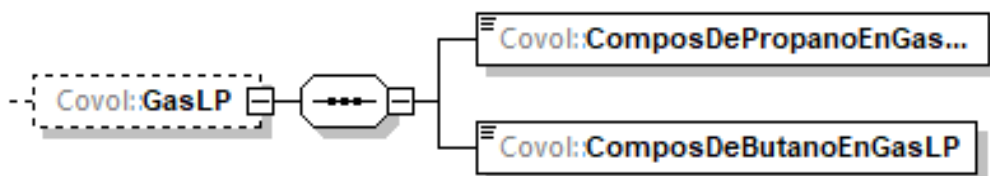


Elemento	<b>TurbosinaConCombustibleNoFosil</b>
Descripción	condicional en caso de que haya seleccionado el producto PR11 para expresar si el producto contiene combustible no fósil.
Uso	requerido
Tipo	string
Valores Permitidos	Sí No

Elemento	<b>ComposDeCombustibleNoFosilEnTurbosina</b>
Descripción	condicional en caso de que haya declarado “Sí” en el elemento “TurbosinaConCombustibleNoFosil”, para expresar el porcentaje de combustible no fósil contenido en el producto. Deberá tener un valor mínimo de 1 a 99.
Uso	requerido
Tipo	int
Valor Mínimo Incluyente	1

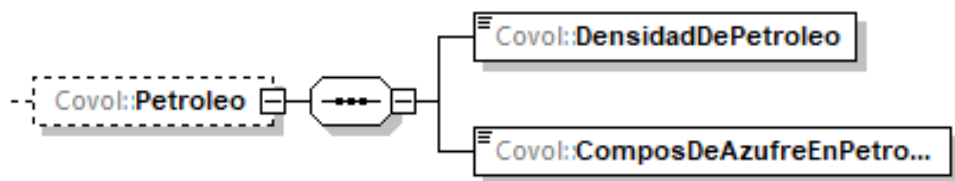


Valor Máximo Incluyente	99
-------------------------	----



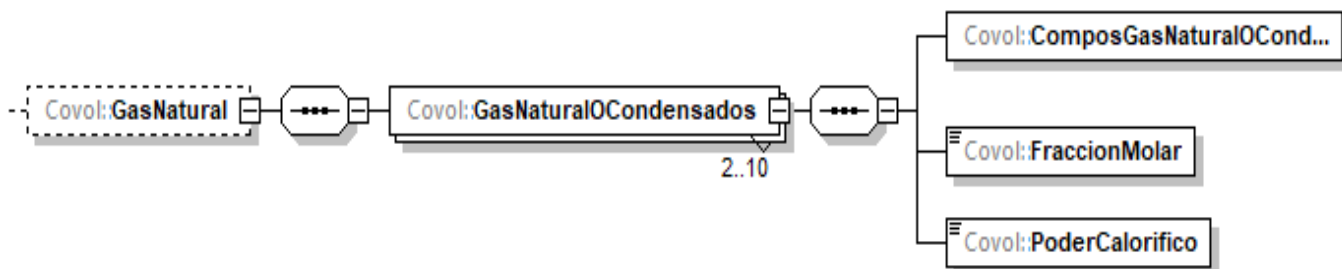
Elemento	<b>ComposDePropanoEnGasLP</b>
Descripción	condicional en caso de que haya seleccionado el producto PR12, para expresar el porcentaje normalizado de propano en el gas licuado de petróleo, conforme a los resultados del dictamen emitido por el proveedor del servicio de emisión de dictámenes que determinen el tipo de hidrocarburo o petrolífero de que se trate. Deberá tener un valor mínimo de 0.01 a 99.99.
Uso	requerido
Tipo	decimal
Valor Mínimo Incluyente	0.01
Valor Máximo Incluyente	99.99
Posición Decimales	2

Elemento	<b>ComposDeButanoEnGasLP</b>
Descripción	condicional en caso de que haya seleccionado el producto PR12, para expresar el porcentaje normalizado de butano en el gas licuado de petróleo, conforme a los resultados del dictamen emitido por el proveedor del servicio de emisión de dictámenes que determinen el tipo de hidrocarburo o petrolífero de que se trate. Deberá tener un valor mínimo de 0.01 a 99.99.
Uso	requerido
Tipo	decimal
Valor Mínimo Incluyente	0.01
Valor Máximo Incluyente	99.99
Posición Decimales	2



Elemento	<b>DensidadDePetroleo</b>
Descripción	condicional tratándose de sujetos que hayan manifestado ser “contratista” o “asignatario” en el elemento “TipoCaracter”, en caso de que haya seleccionado el producto PR08, para expresar la densidad del petróleo, expresada en °API. Deberá tener un valor mínimo de 0.1 a 80.0.
Uso	requerido
Tipo	decimal
Valor Mínimo Incluyente	0.1
Valor Máximo Incluyente	80.0
Posición Decimales	1

Elemento	<b>ComposDeAzufreEnPetroleo</b>
Descripción	condicional tratándose de sujetos que hayan manifestado ser “contratista” o “asignatario” en el elemento “TipoCaracter” en caso de que haya seleccionado el producto PR08, para expresar el porcentaje de azufre en el petróleo. Deberá tener un valor mínimo de 0.1 a 10.0.
Uso	requerido
Tipo	decimal
Valor Mínimo Incluyente	0.1
Valor Máximo Incluyente	10.0
Posición Decimales	1



### Descripción del elemento hijo GasNaturalOCondensados

Secuencia (1, 1)	GasNaturalOCondensados (2, 10)
------------------	--------------------------------

Nodo condicional, tratándose de sujetos que hayan manifestado “contratista” o “asignatario” en TipoCaracter, en caso de que haya seleccionado los productos PR09 o PR10 para registrar la información detallada de la composición del gas natural o de los condensados. La suma de la fracción molar de todos los componentes debe ser igual a 1.

### Elementos datos

Elemento	<b>ComposGasNaturalOCondensados</b>
Descripción	requerido en caso de que haya seleccionado los productos PR09 o PR10, para expresar cada componente en la mezcla, conforme a lo señalado en el catálogo t_claveComplementoGNC, en la sección 4. “VALIDACIONES ADICIONALES A REALIZAR”, subsección 4.3. “Tipo definido para Gas Natural o Condensados”. Únicamente para quienes se hayan ostentado con el carácter de contratista o asignatario. Este campo deberá repetirse cuantos componentes tenga el gas natural o el condensado.
Uso	requerido
Tipo	controlesvolumetricos: t_claveComplementoGNC

Elemento	<b>FraccionMolar</b>
Descripción	requerido para expresar la fracción molar por cada componente expresado en “ComposGasNaturalOCondensados”. Deberá tener un valor mínimo de 0 a 0.999 por cada componente de la mezcla. La suma de la fracción molar de todos los componentes debe ser igual a 1.
Uso	requerido
Tipo	decimal
Valor Mínimo Incluyente	0





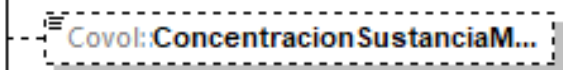
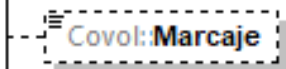
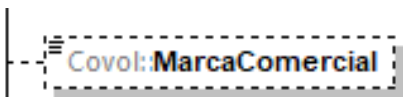
Valor Máximo Incluyente	0.999
Posiciones Decimales	3

Elemento	<b>PoderCalorifico</b>
Descripción	requerido para expresar el poder calorífico por cada componente expresado en "ComposGasNaturalOCondensados", expresado en BTU/pie cúbico para el gas natural y MMBTU tratándose de condensados.
Uso	requerido
Tipo	decimal
Valor Mínimo Incluyente	0.001
Valor Máximo Incluyente	150000.000

**Fin del elemento hijo GasNaturalOCondensados**



Elemento	<b>Otros</b>
Descripción	condicional cuando se haya seleccionado el producto PR15 o PR20 y el subproducto SP20 para expresar componentes diferentes a los productos señalados en el catálogo.
Uso	requerido
Tipo	string
Longitud Mínima	1
Longitud Máxima	30





Elemento	<b>MarcaComercial</b>
Descripción	opcional para expresar la marca comercial de los petrolíferos.
Uso	opcional
Tipo	string
Longitud Mínima	2
Longitud Máxima	200

Elemento	<b>Marcaje</b>
Descripción	opcional para expresar la sustancia química empleada como marcador.
Uso	opcional
Tipo	string
Longitud Mínima	2
Longitud Máxima	40

Elemento	<b>ConcentracionSustanciaMarcaje</b>
Descripción	condicional para expresar la concentración de la sustancia cuando se haya manifestado marcaje. Se mide en ppm.
Uso	requerido
Tipo	numérico
Valor Mínimo Incluyente	1
Valor Máximo Incluyente	1000

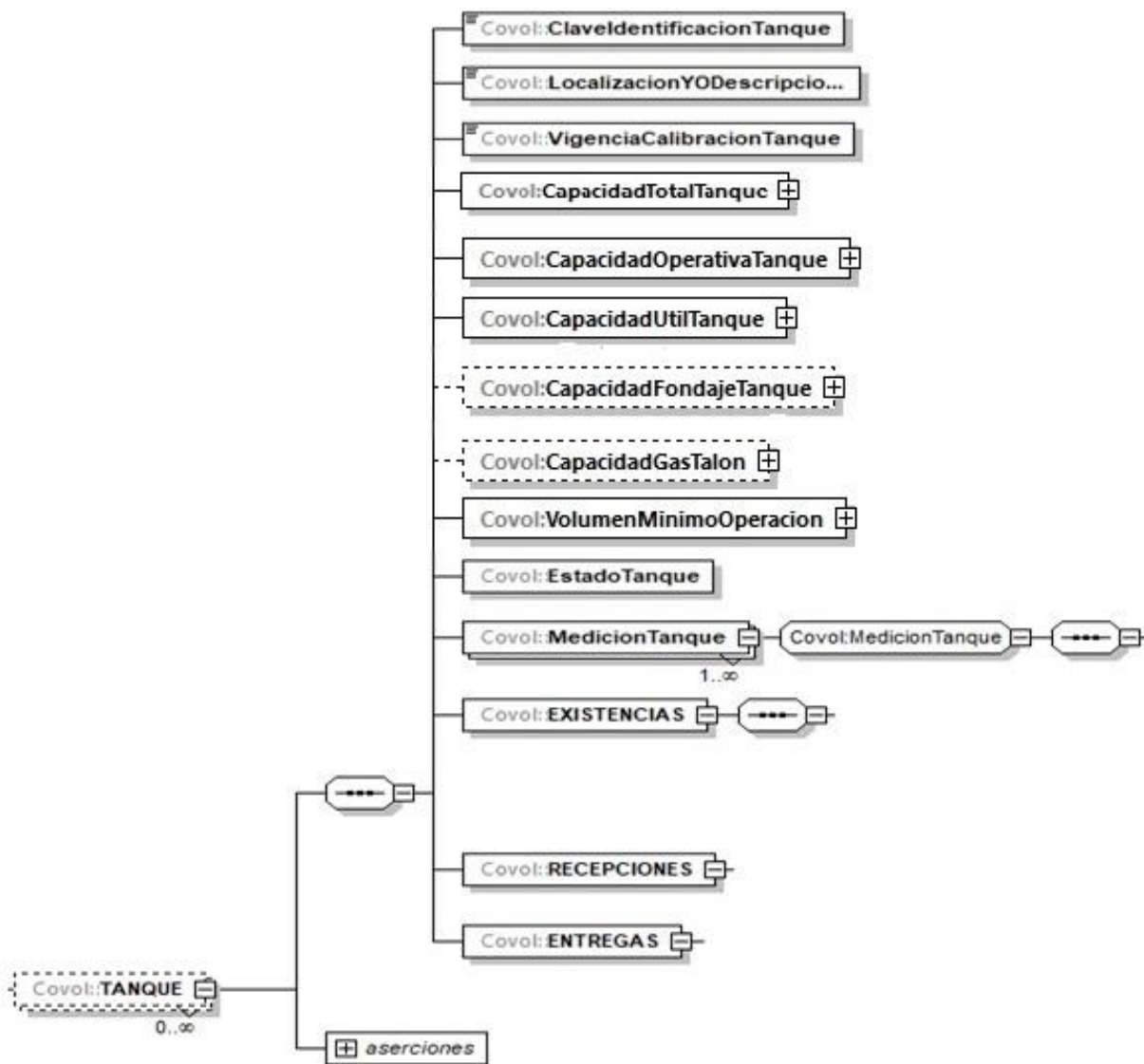


**ELEMENTOS HIJO (MIN,MAX)**

Secuencia (1, 1)	TANQUE (0, Ilimitado)
	DUCTO (0, Ilimitado)
	POZO (0, Ilimitado)
	DISPENSARIO (0, Ilimitado)

**ELEMENTO: TANQUE**

**Diagrama**



**Descripción del elemento**

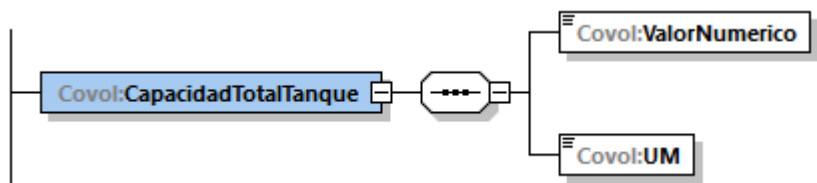
Esta sección se debe declarar por cada uno de los tanques en caso de que hayan manifestado número de tanques mayor que cero en "NumeroTanques".

## Elementos datos

Elemento	<b>ClaveIdentificacionTanque</b>
Descripción	requerido para expresar la clave de identificación de cada tanque o en su caso módulo, controlado por el contribuyente, conforme a la sección 5. "Claves", subsección 5.2.
Uso	requerido
Tipo	alfanumérico

Elemento	<b>Localizaciony/oDescripcionTanque</b>
Descripción	requerido para expresar la localización y/o descripción de cada tanque o, en su caso, modulo (ejemplo: terminal de almacenamiento pajaritos, tanque de gasolina Premium o crudo para exportación Dos Bocas capacidad de 20,000 barriles).
Uso	requerido
Tipo	string
Longitud Mínima	2
Longitud Máxima	250

Elemento	<b>VigenciaCalibracionTanque</b>
Descripción	requerido para expresar la vigencia de calibración de cada tanque, deberá expresarse yyyy-mm-dd, de acuerdo con la especificación ISO 8601.
Uso	requerido
Tipo	date
Espacio en Blanco	colapsar



## Descripción del elemento CapacidadTotalTanque

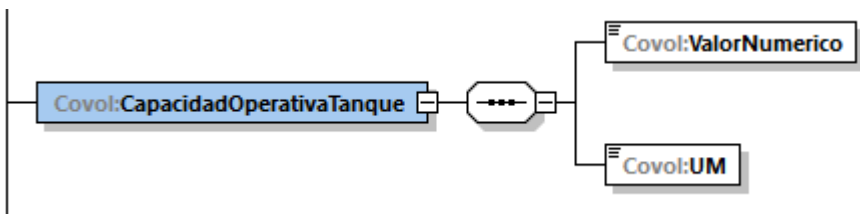
Requerido para expresar la capacidad que, respetando en todo momento los parámetros de seguridad y fiabilidad de la propia instalación (márgenes operacionales) y desde un punto de vista técnico, puede proporcionar la instalación (capacidad máxima de diseño), utilizando todos los equipos de la misma (cantidad expresada en litros tratándose de petrolíferos, pie cúbico tratándose de gas natural para contratistas y asignatarios, metro cúbico tratándose de gas natural en los demás casos, barril tratándose de petróleo y condensados).



### Elementos datos

Elemento	<b>ValorNumerico</b>
Descripción	valor adimensional del volumen.
Uso	requerido
Tipo	decimal
Valor Mínimo Incluyente	0
Valor Máximo Incluyente	100000000000.00000
Posiciones Decimales	5

Elemento	<b>UM</b>
Descripción	unidad de medida asociada al valor numérico.
Uso	requerido
Tipo	controlesvolumetricos: t_claveUnidadMedida



### Descripción del elemento CapacidadOperativaTanque

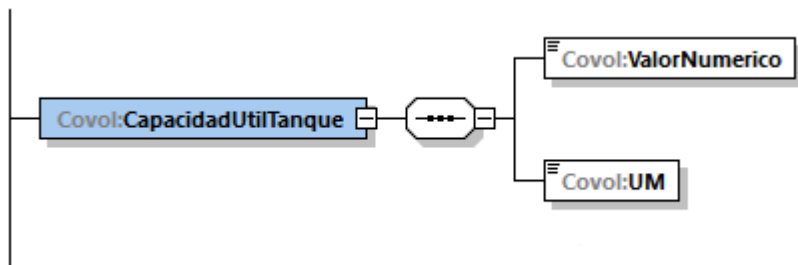
Requerido para expresar la capacidad que es susceptible de ser extraída de cada tanque (cantidad expresada en litros tratándose de petrolíferos, pie cúbico tratándose de gas natural para contratistas y asignatarios, metro cúbico tratándose de gas natural en los demás casos, barril tratándose de petróleo y condensados).

### Elementos datos

Elemento	<b>ValorNumerico</b>
Descripción	valor adimensional del volumen.
Uso	requerido
Tipo	decimal
Valor Mínimo Incluyente	0
Valor Máximo Incluyente	100000000000.00000
Posiciones Decimales	5



Elemento	<b>UM</b>
Descripción	unidad de medida asociada al valor numérico.
Uso	requerido
Tipo	controlesvolumetricos: t_claveUnidadMedida



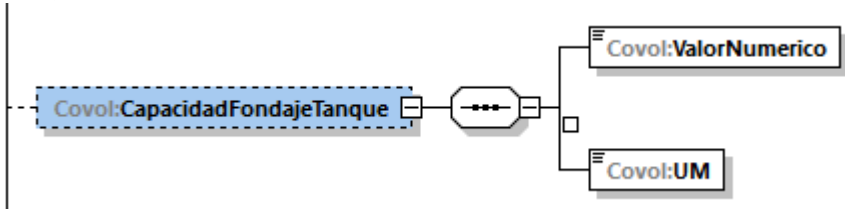
### Descripción del elemento CapacidadUtilTanque

Requerido para expresar la capacidad que resulta de la “CapacidadTotalTanque” menos “VolumenMinimoOperacion”. No obstante, es posible que esta capacidad útil pueda verse reducida por otras limitaciones dependiendo de su integración en el conjunto del sistema de cada tanque (cantidad expresada en litros tratándose de petrolíferos, pie cúbico tratándose de gas natural para contratistas y asignatarios, metro cúbico tratándose de gas natural en los demás casos, barril tratándose de petróleo y condensados).

### Elementos datos

Elemento	<b>ValorNumerico</b>
Descripción	valor adimensional del volumen.
Uso	requerido
Tipo	decimal
Valor Mínimo Incluyente	0
Valor Máximo Incluyente	100000000000.00000
Posiciones Decimales	5

Elemento	<b>UM</b>
Descripción	unidad de medida asociada al valor numérico.
Uso	requerido
Tipo	controlesvolumetricos: t_claveUnidadMedida



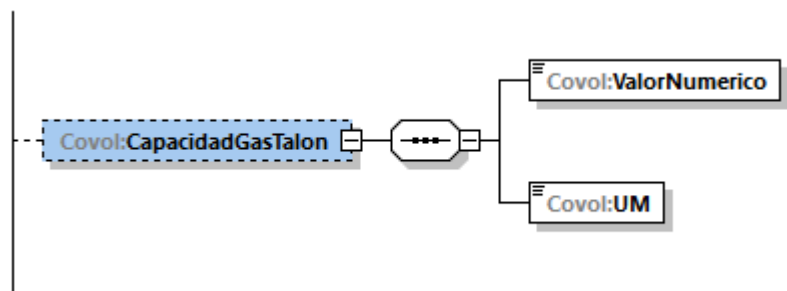
### Descripción del elemento CapacidadFondajeTanque

Condiciona para expresar la capacidad mínima de líquido de fondo que el tanque debe tener para que la extracción de líquidos mediante bombeo sea técnicamente factible (cantidad expresada en litros tratándose de petrolíferos, barril tratándose de petróleo y condensados), tratándose de cada tanque que contenga líquido.

### Elementos datos

Elemento	<b>ValorNumerico</b>
Descripción	valor adimensional del volumen.
Uso	requerido
Tipo	decimal
Valor Mínimo Incluyente	0
Valor Máximo Incluyente	100000000000.00000
Posiciones Decimales	5

Elemento	<b>UM</b>
Descripción	unidad de medida asociada al valor numérico.
Uso	requerido
Tipo	controlesvolumetricos: t_claveUnidadMedida



### Descripción del elemento CapacidadGasTalon

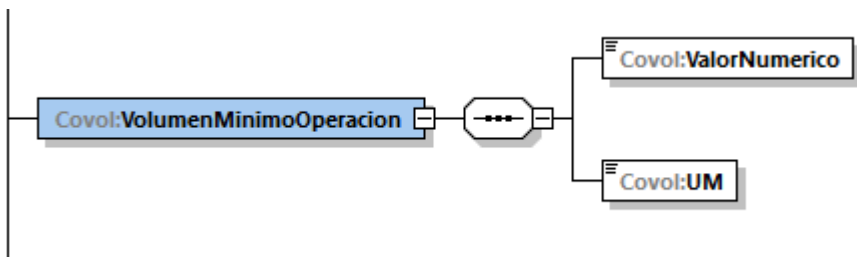
Condiciona para aquellos que hayan señalado la clave de producto PR09 para expresar el nivel mínimo operativo de llenado de los tanques que puedan almacenar gases.



## Elementos datos

Elemento	<b>ValorNumerico</b>
Descripción	valor adimensional del volumen.
Uso	requerido
Tipo	decimal
Valor Mínimo Incluyente	0
Valor Máximo Incluyente	100000000000.00000
Posiciones Decimales	5

Elemento	<b>UM</b>
Descripción	unidad de medida asociada al valor numérico.
Uso	requerido
Tipo	controlesvolumetricos: t_claveUnidadMedida



## Descripción del elemento VolumenMinimoOperacion

Requerido para expresar el volumen por debajo del cual no puede utilizarse la instalación al no estar garantizada la fiabilidad y la seguridad operativa de los equipos y del propio tanque por cada tanque (cantidad expresada en litros tratándose de petrolíferos, pie cúbico tratándose de gas natural para contratistas y asignatarios, metro cúbico tratándose de gas natural en los demás casos, barril tratándose de petróleo y condensados).

## Elementos datos

Elemento	<b>ValorNumerico</b>
Descripción	valor adimensional del volumen.
Uso	requerido
Tipo	decimal
Valor Mínimo Incluyente	0

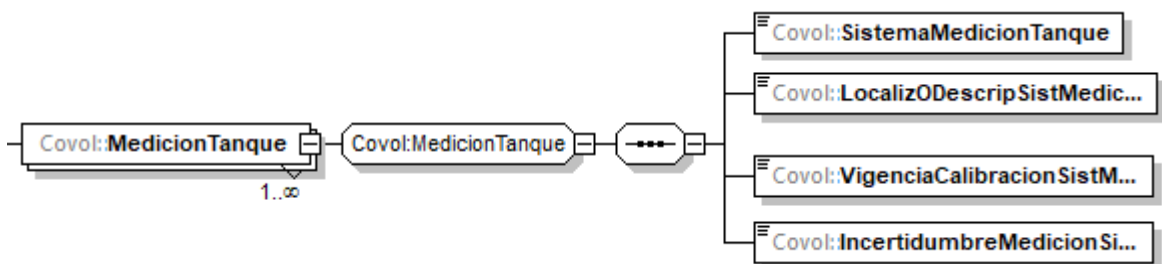




Valor Máximo Incluyente	100000000000.00000
Posiciones Decimales	5

Elemento	<b>UM</b>
Descripción	unidad de medida asociada al valor numérico.
Uso	requerido
Tipo	controlesvolumetricos: t_claveUnidadMedida

Elemento	<b>EstadoTanque</b>
Descripción	requerido para indicar el estado de cada tanque. Deberá manifestar O - en operación, o en su caso F - fuera de operación.
Uso	requerido
Tipo	string
Valores Permitidos	O F



**Descripción del elemento hijo MedicionTanque**

Secuencia (1, 1)	MedicionTanque (1,ilimitado)
------------------	------------------------------

Nodo requerido para manifestar la clave, la localización o descripción, la calibración y la incertidumbre del sistema de medición

**Elementos datos**

Elemento	<b>SistemaMedicionTanque</b>
Descripción	requerido para expresar la clave de identificación del sistema de medición instalado en cada tanque, conforme a la Sección 5 “Claves”, subsección 5.3. Este campo deberá poder repetirse por cada medidor instalado en el tanque.
Uso	requerido
Tipo	alfanumérico



Elemento	<b>LocalizODescripSistMedicionTanque</b>
Descripción	requerido para expresar la localización y/o describir el sistema de medición manifestado en SistemaMedicionTanque, instalado en cada tanque. Este campo deberá poder repetirse por cada medidor instalado en el tanque, manifestado en SistemaMedicionTanque.
Uso	requerido
Tipo	string
Longitud Mínima	2
Longitud Máxima	250

Elemento	<b>VigenciaCalibracionSistMedicionTanque</b>
Descripción	requerido para expresar la vigencia de calibración del sistema de medición de cada tanque, deberá expresarse yyyy-mm-dd, de acuerdo con la especificación ISO 8601. Este campo deberá poder repetirse por cada medidor instalado en el tanque.
Uso	requerido
Tipo	date
Espacio en Blanco	colapsar

Elemento	<b>IncertidumbreMedicionSistMedicionTanque</b>
Descripción	requerido para expresar la incertidumbre de la medición. Por ejemplo, para una incertidumbre del 1% se deberá ingresar 0.010. Este campo deberá poder repetirse por cada medidor instalado en el tanque.
Uso	requerido
Tipo	decimal
Valor Mínimo Incluyente	0
Valor Máximo Incluyente	1.000
Posiciones Decimales	3

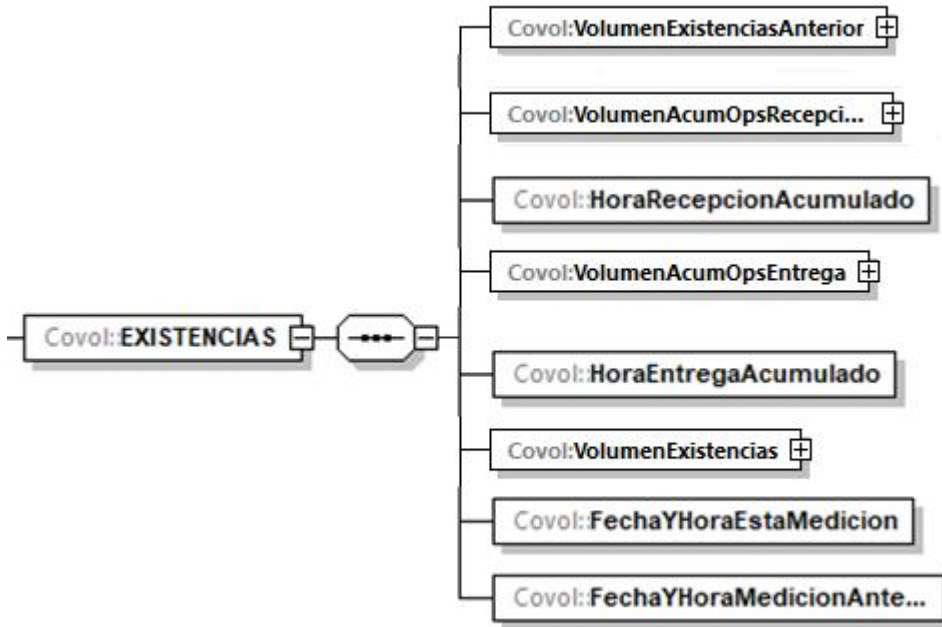
### ELEMENTOS HIJO (MIN,MAX)

Secuencia (1, 1)	EXISTENCIAS (1,1)
	RECEPCIONES (1,1)
	ENTREGAS (1,1)

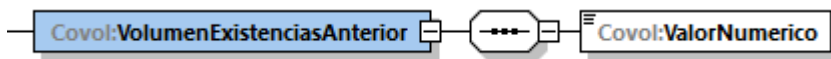


**ELEMENTO: EXISTENCIAS**

**Diagrama**



**Elementos datos**

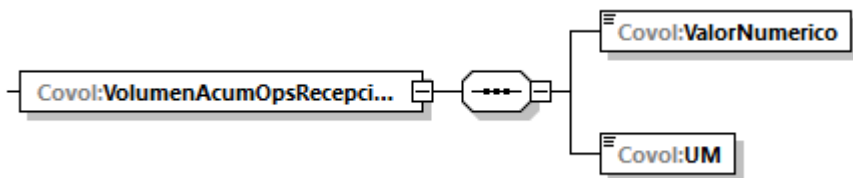


**Descripción del elemento VolumenExistenciasAnterior**

Requerido para expresar las existencias del día anterior n-1 (cantidad expresada en litros tratándose de petrolíferos, pie cúbico tratándose de gas natural para contratistas y asignatarios, metro cúbico tratándose de gas natural en los demás casos, barril tratándose de petróleo y condensados).

**Elementos datos**

Elemento	ValorNumerico
Descripción	valor adimensional del volumen.
Uso	requerido
Tipo	decimal
Valor Mínimo Incluyente	-100000000000.00000
Valor Máximo Incluyente	100000000000.000
Posiciones Decimales	3



### Descripción del elemento VolumenAcumOpsRecepcion

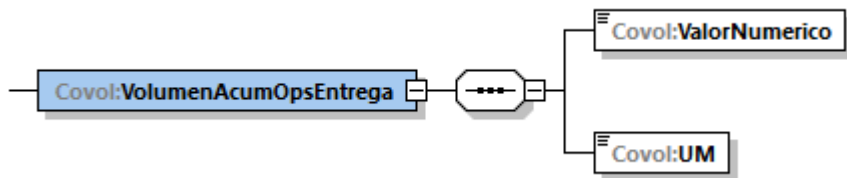
Requerido para expresar el volumen total de las operaciones de recepción realizadas en las 24 horas anteriores (cantidad expresada en litros tratándose de petrolíferos, pie cúbico tratándose de gas natural para contratistas y asignatarios, metro cúbico tratándose de gas natural en los demás casos, barril tratándose de petróleo y condensados).

### Elementos datos

Elemento	<b>ValorNumerico</b>
Descripción	valor adimensional del volumen.
Uso	requerido
Tipo	decimal
Valor Mínimo Incluyente	0
Valor Máximo Incluyente	100000000000.00000
Posiciones Decimales	5

Elemento	<b>UM</b>
Descripción	unidad de medida asociada al valor numérico.
Uso	requerido
Tipo	controlesvolumetricos: t_claveUnidadMedida

Elemento	<b>HoraRecepcionAcumulado</b>
Descripción	requerido para expresar la hora en que se realizó el registro de volumen acumulado, deberá expresarse la hora en UTC, de acuerdo con la especificación ISO 8601 con la indicación del huso horario hh:mm:ss+-hh:mm.
Uso	requerido
Tipo	time
Espacio en Blanco	colapsar



## Descripción del elemento VolumenAcumOpsEntrega

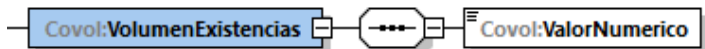
Requerido para expresar el volumen total de las operaciones de entrega realizadas en las 24 horas anteriores (cantidad expresada en litros tratándose de petrolíferos, barril tratándose de petróleo y condensados, y metro cúbico tratándose de gas natural).

## Elementos datos

Elemento	<b>ValorNumerico</b>
Descripción	valor adimensional del volumen.
Uso	requerido
Tipo	decimal
Valor Mínimo Incluyente	0
Valor Máximo Incluyente	1000000000000.00000
Posiciones Decimales	5

Elemento	<b>UM</b>
Descripción	unidad de medida asociada al valor numérico.
Uso	requerido
Tipo	controlesvolumetricos: t_claveUnidadMedida

Elemento	<b>HoraEntregaAcumulado</b>
Descripción	requerido para expresar la hora en que se realizó el registro de volumen acumulado, deberá expresarse la hora en UTC, de acuerdo con la especificación ISO 8601 con la indicación del huso horario hh:mm:ss+-hh:mm.
Uso	requerido
Tipo	time
Espacio en Blanco	colapsar



### Descripción del elemento VolumenExistencias

Requerido para expresar el resultado de sumar el “VolumenExistenciasAnterior” y el “VolumenAcumOpsRecepcion” menos el “VolumenAcumOpsEntrega” realizadas en las 24 horas anteriores (cantidad expresada en litros tratándose de petrolíferos, pie cúbico tratándose de gas natural para contratistas y asignatarios, metro cúbico tratándose de gas natural en los demás casos, barril tratándose de petróleo y condensados).

### Elementos datos

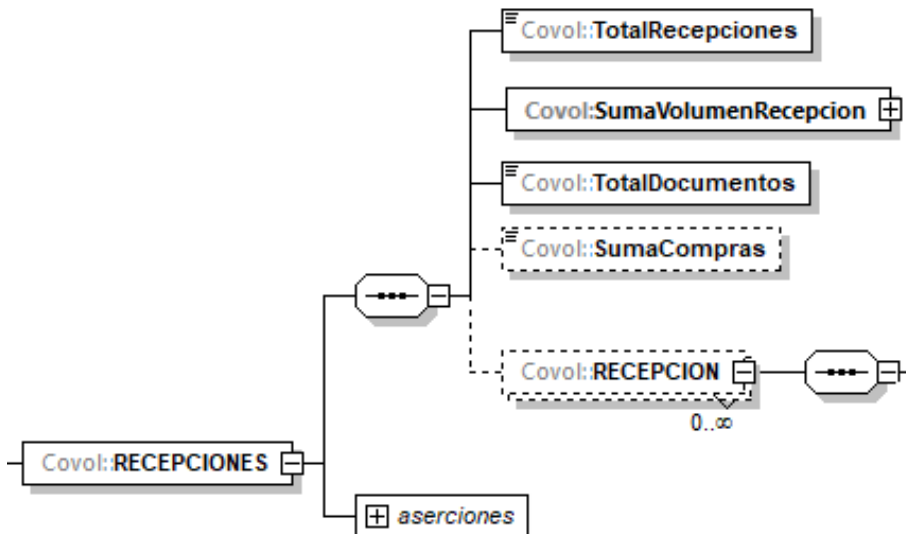
Elemento	ValorNumerico
Descripción	valor adimensional del volumen.
Uso	requerido
Tipo	decimal
Valor Mínimo Incluyente	-100000000000.00000
Valor Máximo Incluyente	100000000000.00000
Posiciones Decimales	5

Elemento	FechaYHoraEstaMedicion
Descripción	requerido para expresar la fecha y hora de esta medición. Deberá ser a la misma hora de la medición del día anterior y expresarse la hora en UTC con la indicación del huso horario yyyy-mm-ddThh:mm:ss+-hh:mm, de acuerdo con la especificación ISO 8601.
Uso	requerido
Tipo	dateTime
Espacio en Blanco	colapsar

Elemento	FechaYHoraMedicionAnterior
Descripción	requerido para expresar la fecha y hora de la medición anterior, deberá expresarse la hora en UTC con la indicación del huso horario yyyy-mm-ddThh:mm:ss+-hh:mm, de acuerdo con la especificación ISO 8601.
Uso	requerido
Tipo	dateTime
Espacio en Blanco	colapsar

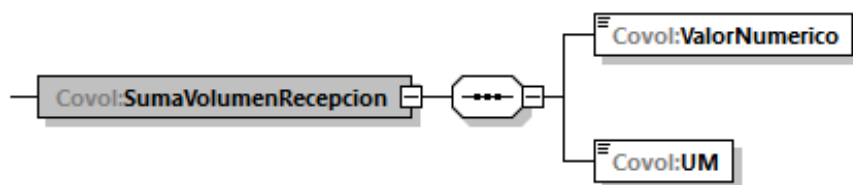
**ELEMENTO: RECEPCIONES**

**Diagrama**



**Elementos datos**

Elemento	<b>TotalRecepciones</b>
Descripción	requerido para expresar el total de recepciones en la estación de proceso, en la refinería, en la terminal de almacenamiento o área de almacenamiento para usos propios, en la instalación fija para recibir gas natural, en los ductos de transporte y distribución, en los medios de transporte o distribución distintos a ductos o en la estación de servicio.
Uso	requerido
Tipo	int
Valor Mínimo Incluyente	0
Valor Máximo Incluyente	2000000000



**Descripción del elemento SumaVolumenRecepcion**

Requerido para expresar la suma del volumen recibido por compras o por prestaciones de servicio o recepciones provenientes de la misma instalación producto de las actividades del asignatario, contratista o permisionario (cantidad expresada en litros tratándose de petrolíferos, pie cúbico tratándose de gas natural)



para contratistas y asignatarios, metro cúbico tratándose de gas natural en los demás casos, barril tratándose de petróleo y condensados).

**Elementos datos**

Elemento	<b>ValorNumerico</b>
Descripción	valor adimensional del volumen.
Uso	requerido
Tipo	decimal
Valor Mínimo Incluyente	0
Valor Máximo Incluyente	100000000000.00000
Posiciones Decimales	5

Elemento	<b>UM</b>
Descripción	unidad de medida asociada al valor numérico.
Uso	requerido
Tipo	controlesvolumetricos: t_claveUnidadMedida

**Covol:TotalDocumentos**

Elemento	<b>TotalDocumentos</b>
Descripción	requerido para expresar el total de documentos (complementos) que amparen las recepciones.
Uso	requerido
Tipo	int
Valor Mínimo Incluyente	0
Valor Máximo Incluyente	200

**Covol:SumaCompras**

Elemento	<b>SumaCompras</b>
Descripción	opcional para expresar la suma de los importes totales de las transacciones de compra.
Uso	opcional
Tipo	decimal
Dígitos Totales	15
Posiciones Decimales	5

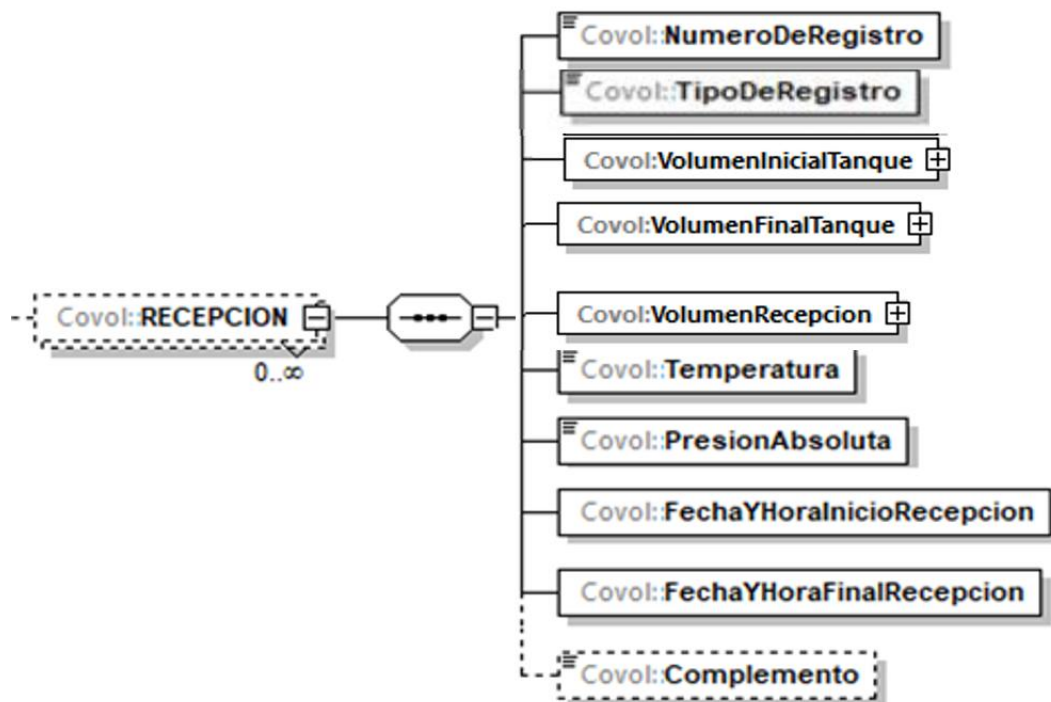




**ELEMENTO HIJO: Recepción (MIN,MAX)**

Secuencia (1, 1)	Recepción (0,ilimitado)
------------------	-------------------------

**Diagrama**



**Descripción del elemento**

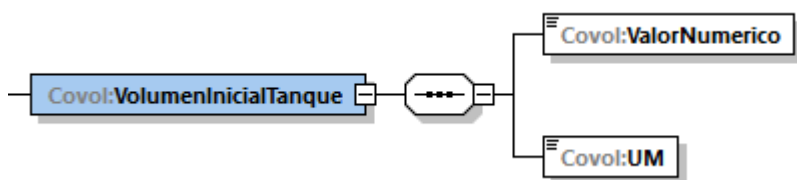
Esta sección se debe declarar por cada una de las recepciones en caso de que hayan manifestado total de recepciones mayor que cero en RECEPCIONES.

**Elementos datos**

Elemento	<b>NumeroDeRegistro</b>
Descripción	requerido para expresar el número de registro único y consecutivo de cada recepción, generado por el programa informático.
Uso	requerido
Tipo	int
Valor Mínimo incluyente	1
Valor Máximo incluyente	2000000000



Elemento	TipoDeRegistro
Descripción	opcional para expresar el tipo de registro por recepción. Deberán señalar “D” tratándose de compras, “E” tratándose de recepciones por prestaciones de servicio, “J” en el caso de jarreos realizados por la Procuraduría Federal del Consumidor, la CRE o la autoridad competente, UVAS o laboratorios móviles, “A” tratándose de auto-jarreos, “N” tratándose de producto en consignación y “C” tratándose de autoconsumo.
Uso	opcional
Tipo	string
Valores Permitidos	D, E, J, A, N, C



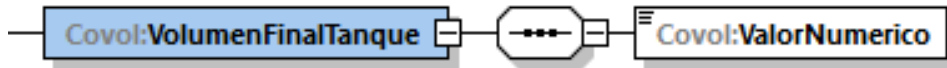
### Descripción del elemento VolumenInicialTanque

Requerido para expresar el volumen inicial antes de la recepción del producto por operación (cantidad expresada en litros tratándose de petrolíferos, pie cúbico tratándose de gas natural para contratistas y asignatarios, metro cúbico tratándose de gas natural en los demás casos, barril tratándose de petróleo y condensados).

### Elementos datos

Elemento	ValorNumerico
Descripción	valor adimensional del volumen.
Uso	requerido
Tipo	decimal
Valor Mínimo Incluyente	0
Valor Máximo Incluyente	100000000000.00000
Posiciones Decimales	5

Elemento	UM
Descripción	unidad de medida asociada al valor numérico.
Uso	requerido
Tipo	controlesvolumetricos: t_claveUnidadMedida

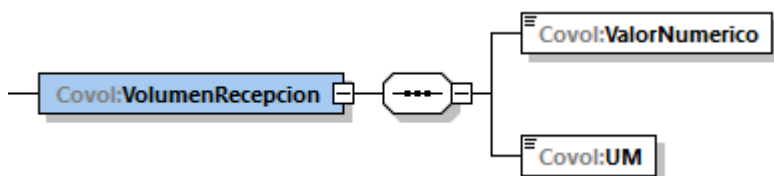


### Descripción del elemento VolumenFinalTanque

Requerido para expresar el volumen final después de la recepción del producto por operación (cantidad expresada en litros tratándose de petrolíferos, pie cúbico tratándose de gas natural para contratistas y asignatarios, metro cúbico tratándose de gas natural en los demás casos, barril tratándose de petróleo y condensados).

### Elementos datos

Elemento	ValorNumerico
Descripción	valor adimensional del volumen.
Uso	requerido
Tipo	decimal
Valor Mínimo Incluyente	-100000000000.00000
Valor Máximo Incluyente	100000000000.00000
Posiciones Decimales	5



### Descripción del elemento VolumenRecepcion

Requerido para expresar el volumen final después de la recepción del producto por operación (cantidad expresada en litros tratándose de petrolíferos, pie cúbico tratándose de gas natural para contratistas y asignatarios, metro cúbico tratándose de gas natural en los demás casos, barril tratándose de petróleo y condensados).

### Elementos datos

Elemento	ValorNumerico
Descripción	valor adimensional del volumen.
Uso	requerido.
Tipo	decimal
Valor Mínimo Incluyente	0



Valor Máximo Incluyente	100000000000.00000
Posiciones Decimales	5

Elemento	<b>UM</b>
Descripción	unidad de medida asociada al valor numérico.
Uso	requerido
Tipo	controlesvolumetricos: t_claveUnidadMedida

**Covol:Temperatura**

Elemento	<b>Temperatura</b>
Descripción	requerido para expresar la temperatura del tanque a la que se realizó la cuantificación y/o totalización de la masa o volumen del hidrocarburo o petrolífero de que se trate, tomando en consideración las condiciones de referencia. La unidad de medida son grados Celsius.
Uso	requerido
Tipo	decimal
Valor Mínimo Incluyente	-170.000
Valor Máximo Incluyente	100.000
Posiciones Decimales	3

**Covol:PresionAbsoluta**

Elemento	<b>PresionAbsoluta</b>
Descripción	requerido para expresar la presión absoluta a la que se realizó la cuantificación y/o totalización de la masa o volumen del hidrocarburo o petrolífero de que se trate, tomando en consideración las condiciones de referencia. La unidad de medida es kPa.
Uso	requerido
Tipo	decimal
Valor Mínimo Incluyente	0
Valor Máximo Incluyente	200.000
Posiciones Decimales	3



**Covol:FechaYHorainicioRecepcion**

Elemento	<b>FechaYHorainicioRecepcion</b>
Descripción	requerido para expresar la fecha y hora inicial de cada operación de recepción, deberá expresarse la hora en UTC con la indicación del huso horario yyyy-mm-ddThh:mm:ss+hh:mm, de acuerdo con la especificación ISO 8601.
Uso	requerido
Tipo	dateTime

**Covol:FechaYHoraFinalRecepcion**

Elemento	<b>FechaYHoraFinalRecepcion</b>
Descripción	requerido para expresar la fecha y hora final de cada operación de recepción, deberá expresarse la hora en UTC con la indicación del huso horario yyyy-mm-ddThh:mm:ss+hh:mm, de acuerdo con la especificación ISO 8601.
Uso	requerido
Tipo	dateTime

**Covol:Complemento**

**ELEMENTO HIJO: Complemento (MIN,MAX)**

Secuencia (1, 1)	Complemento (0,1)
------------------	-------------------

**Descripción del elemento**

Opcional para declarar el complemento que se introduce al reporte:

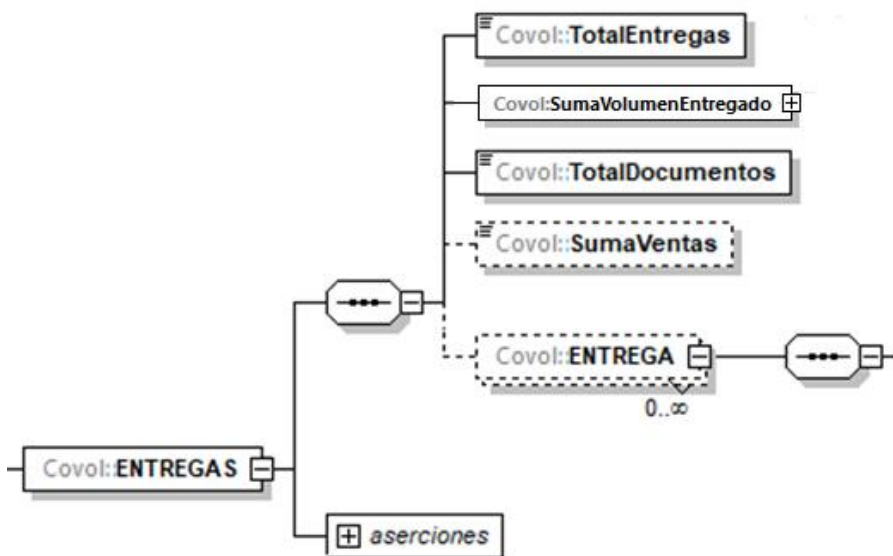
- Complemento para los contribuyentes obligados a llevar controles volumétricos de hidrocarburos y petrolíferos a que se refiere la regla 2.6.1.2., fracción I de la RMF.
- Complemento para los contribuyentes obligados a llevar controles volumétricos de hidrocarburos y petrolíferos a que se refiere la regla 2.6.1.2., fracción II de la RMF.
- Complemento para los contribuyentes obligados a llevar controles volumétricos de hidrocarburos y petrolíferos a que se refiere la regla 2.6.1.2., fracción III de la RMF.
- Complemento para los contribuyentes obligados a llevar controles volumétricos de hidrocarburos y petrolíferos a que se refiere la regla 2.6.1.2., fracción IV de la RMF.



- Complemento para los contribuyentes obligados a llevar controles volumétricos de hidrocarburos y petrolíferos a que se refiere la regla 2.6.1.2, fracciones V y VI de la RMF.
- Complemento para los contribuyentes obligados a llevar controles volumétricos de hidrocarburos y petrolíferos a que se refiere la regla 2.6.1.2., fracción VII de la RMF.
- Complemento para los contribuyentes obligados a llevar controles volumétricos de hidrocarburos y petrolíferos a que se refiere la regla 2.6.1.2., fracción VIII de la RMF, tratándose de personas físicas o morales que enajenen gas natural o petrolíferos, en los términos del artículo 19, fracción I del Reglamento de las actividades a que se refiere el Título Tercero de la Ley de Hidrocarburos”.
- Complemento para los contribuyentes obligados a llevar controles volumétricos de hidrocarburos y petrolíferos a que se refiere la regla 2.6.1.2., fracción VIII de la RMF, tratándose de personas físicas o morales que enajenen gas natural o petrolíferos, en los términos del artículo 4, fracción XIII de la Ley de Hidrocarburos.

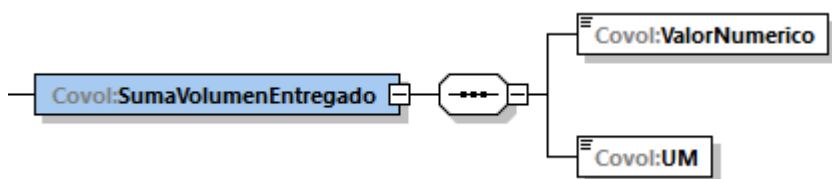
**ELEMENTO: ENTREGAS**

**Diagrama**



**Elementos datos**

Elemento	<b>TotalEntregas</b>
Descripción	requerido para expresar el número total de registros de entrega por ventas, autoconsumo o por prestaciones de servicio.
Uso	requerido
Tipo	int
Valor Mínimo Incluyente	0
Valor Máximo Incluyente	100000000000



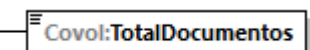
### Descripción del elemento SumaVolumenEntregado

Requerido para expresar la suma del volumen entregado por ventas, autoconsumo o por prestaciones de servicio (cantidad expresada en litros tratándose de petrolíferos, pie cúbico tratándose de gas natural para contratistas y asignatarios, metro cúbico tratándose de gas natural en los demás casos, barril tratándose de petróleo y condensados).

### Elementos datos

Elemento	<b>ValorNumerico</b>
Descripción	valor adimensional del volumen.
Uso	requerido
Tipo	decimal
Valor Mínimo Incluyente	0
Valor Máximo Incluyente	100000000000.00000
Posiciones Decimales	5

Elemento	<b>UM</b>
Descripción	unidad de medida asociada al valor numérico.
Uso	requerido
Tipo	controlesvolumetricos: t_claveUnidadMedida



Elemento	<b>TotalDocumentos</b>
Descripción	requerido para expresar el total de documentos (complementos) que amparen las entregas por ventas, autoconsumo o por prestaciones de servicio.
Uso	requerido
Tipo	int
Valor Mínimo Incluyente	0
Valor Máximo Incluyente	200000000000



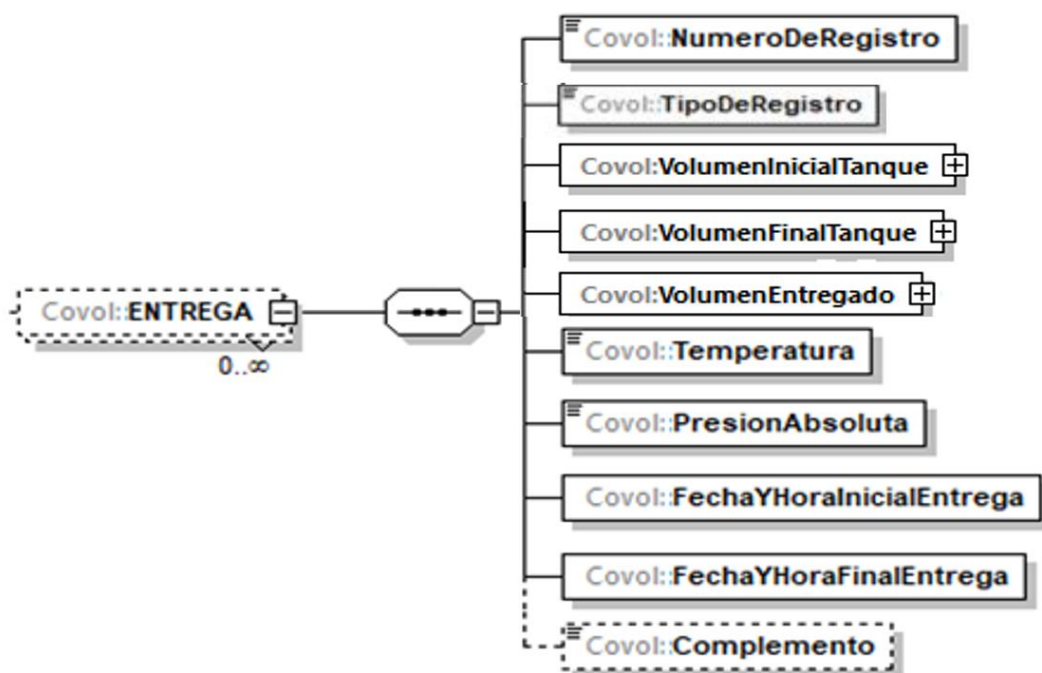
**Covol:SumaVentas**

Elemento	<b>SumaVentas</b>
Descripción	opcional para expresar la suma de los importes totales de las transacciones de venta.
Uso	opcional
Tipo	decimal
Dígitos Totales	15
Posiciones Decimales	5

**ELEMENTO HIJO: ENTREGA (MIN,MAX)**

Secuencia (1, 1)	ENTREGA (0,ilimitado)
------------------	-----------------------

**Diagrama**



**Descripción del elemento**

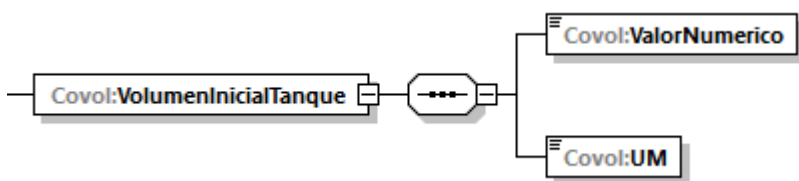
Esta sección se debe declarar por cada una de las entregas en caso de que hayan manifestado total de entregas mayor que cero en ENTREGAS.



## Elementos datos

Elemento	NumeroDeRegistro
Descripción	requerido para expresar el número de registro único y consecutivo de cada entrega por ventas, autoconsumo o por prestaciones de servicio, generado por el programa informático.
Uso	requerido
Tipo	int
Valor Mínimo incluyente	1
Valor Máximo incluyente	200000000000

Elemento	TipoDeRegistro
Descripción	opcional para expresar el tipo de registro por entrega. Deberán señalar "D" tratándose de ventas, "E" tratándose de entregas por prestaciones de servicio, "J" en el caso de jarreos realizados por la Procuraduría Federal del Consumidor, la CRE o la autoridad competente, UVAS o laboratorios móviles, "A" tratándose de auto-jarreos, "N" tratándose de producto en consignación y "C" tratándose de autoconsumo.
Uso	opcional
Tipo	string
Valores Permitidos	D, E, J, A, N, C



## Descripción del elemento VolumenInicialTanque

Requerido para expresar el volumen inicial antes de la entrega del producto por cada operación de venta, entrega, suministro o exportación (cantidad expresada en litros tratándose de petrolíferos, pie cúbico tratándose de gas natural para contratistas y asignatarios, metro cúbico tratándose de gas natural en los demás casos, barril tratándose de petróleo y condensados).

## Elementos datos

Elemento	ValorNumerico
Descripción	valor adimensional del volumen.
Uso	requerido



Tipo	decimal
Valor Mínimo Incluyente	0
Valor Máximo Incluyente	100000000000.00000
Posiciones Decimales	5

Elemento	<b>UM</b>
Descripción	unidad de medida asociada al valor numérico.
Uso	requerido
Tipo	controlesvolumetricos: t_claveUnidadMedida

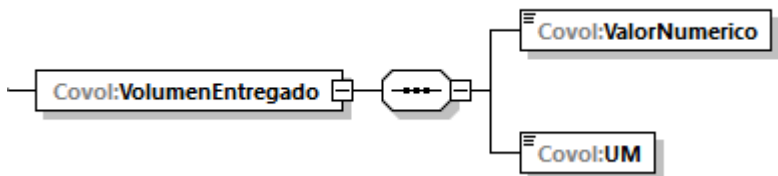


**Descripción del elemento VolumenFinalTanque**

requerido para expresar el volumen final después de la entrega del producto por cada operación de venta, entrega, suministro o exportación (cantidad expresada en litros tratándose de petrolíferos, pie cúbico tratándose de gas natural para contratistas y asignatarios, metro cúbico tratándose de gas natural en los demás casos, barril tratándose de petróleo y condensados).

**Elementos datos**

Elemento	<b>ValorNumerico</b>
Descripción	valor adimensional del volumen.
Uso	requerido
Tipo	decimal
Valor Mínimo Incluyente	-100000000000.00000
Valor Máximo Incluyente	100000000000.00000
Posiciones Decimales	5





## Descripción del elemento VolumenEntregado

Requerido para expresar el volumen entregado por cada operación de venta, entrega, suministro o exportación, a partir de la medición anterior (cantidad expresada en litros tratándose de petrolíferos, pie cúbico tratándose de gas natural para contratistas y asignatarios, metro cúbico tratándose de gas natural en los demás casos, barril tratándose de petróleo y condensados).

## Elementos datos

Elemento	<b>ValorNumerico</b>
Descripción	valor adimensional del volumen.
Uso	requerido
Tipo	decimal
Valor Mínimo Incluyente	0
Valor Máximo Incluyente	100000000000.00000
Posiciones Decimales	5

Elemento	<b>UM</b>
Descripción	unidad de medida asociada al valor numérico.
Uso	requerido
Tipo	controlesvolumetricos: t_claveUnidadMedida

**Covol:Temperatura**

Elemento	<b>Temperatura</b>
Descripción	requerido para expresar la temperatura del tanque a la que se realizó la cuantificación y/o totalización de la masa o volumen del hidrocarburo o petrolífero de que se trate, tomando en consideración las condiciones de referencia. La unidad de medida es grados Celsius.
Uso	requerido
Tipo	decimal
Valor Mínimo Incluyente	-170.000
Valor Máximo Incluyente	100.000
Posiciones Decimales	3



**Covol:PresionAbsoluta**

Elemento	<b>PresionAbsoluta</b>
Descripción	requerido para expresar la presión absoluta a la que se realizó la cuantificación y/o totalización de la masa o volumen del hidrocarburo o petrolífero de que se trate, tomando en consideración las condiciones de referencia. La unidad de medida es kPa.
Uso	requerido
Tipo	decimal
Valor Mínimo Incluyente	0
Valor Máximo Incluyente	200.000
Posiciones Decimales	3

**Covol:FechaYHoralInicialEntrega**

Elemento	<b>FechaYHoralInicialEntrega</b>
Descripción	requerido para expresar la fecha y hora inicial de cada operación de entrega, deberá expresarse la hora en UTC con la indicación del huso horario yyyy-mm-ddThh:mm:ss+-hh:mm, de acuerdo con la especificación ISO 8601.
Uso	requerido
Tipo	dateTime
Espacio en Blanco	colapsar

**Covol:FechaYHoraFinalEntrega**

Elemento	<b>FechaYHoraFinalEntrega</b>
Descripción	requerido para expresar la fecha y hora final de cada operación de entrega, deberá expresarse la hora en UTC con la indicación del huso horario yyyy-mm-ddThh:mm:ss+-hh:mm, de acuerdo con la especificación ISO 8601.
Uso	requerido
Tipo	dateTime
Espacio en Blanco	colapsar

**Covol:Complemento**



## ELEMENTO HIJO: Complemento (MIN,MAX)

Secuencia (1, 1)

Complemento (0,1)

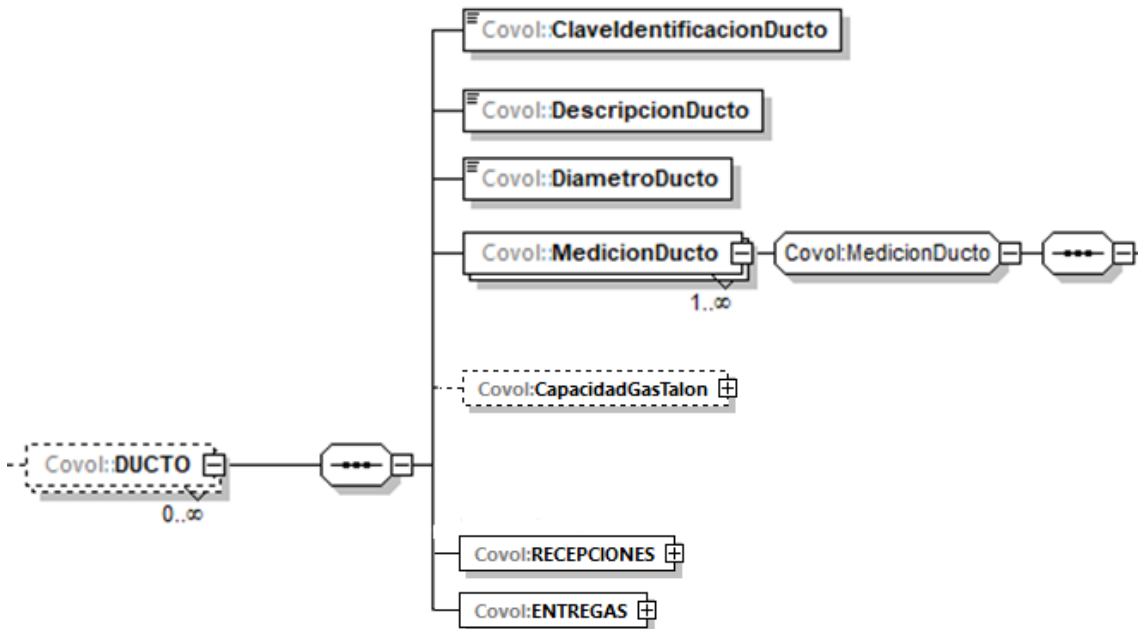
### Descripción del elemento

Opcional para declarar el complemento que se introduce al reporte:

- Complemento para los contribuyentes obligados a llevar controles volumétricos de hidrocarburos y petrolíferos a que se refiere la regla 2.6.1.2., fracción I de la RMF.
- Complemento para los contribuyentes obligados a llevar controles volumétricos de hidrocarburos y petrolíferos a que se refiere la regla 2.6.1.2., fracción II de la RMF.
- Complemento para los contribuyentes obligados a llevar controles volumétricos de hidrocarburos y petrolíferos a que se refiere la regla 2.6.1.2., fracción III de la RMF.
- Complemento para los contribuyentes obligados a llevar controles volumétricos de hidrocarburos y petrolíferos a que se refiere la regla 2.6.1.2., fracción IV de la RMF.
- Complemento para los contribuyentes obligados a llevar controles volumétricos de hidrocarburos y petrolíferos a que se refiere la regla 2.6.1.2., fracciones V y VI de la RMF.
- Complemento para los contribuyentes obligados a llevar controles volumétricos de hidrocarburos y petrolíferos a que se refiere la regla 2.6.1.2., fracción VII de la RMF.
- Complemento para los contribuyentes obligados a llevar controles volumétricos de hidrocarburos y petrolíferos a que se refiere la regla 2.6.1.2., fracción VIII de la RMF, tratándose de personas físicas o morales que enajenen gas natural o petrolíferos, en los términos del artículo 19, fracción I del Reglamento de las actividades a que se refiere el Título Tercero de la Ley de Hidrocarburos”.
- Complemento para los contribuyentes obligados a llevar controles volumétricos de hidrocarburos y petrolíferos a que se refiere la regla 2.6.1.2., fracción VIII de la RMF, tratándose de personas físicas o morales que enajenen gas natural o petrolíferos, en los términos del artículo 4, fracción XIII de la Ley de Hidrocarburos.

**ELEMENTO: DUCTO**

**Diagrama**



**Descripción del elemento**

Esta sección se debe declarar por cada uno de los ductos en caso de que hayan manifestado número de ductos mayor que cero en “NumeroDuctosEntradaSalida” y “NumeroDuctosTransporteDistribucion”.

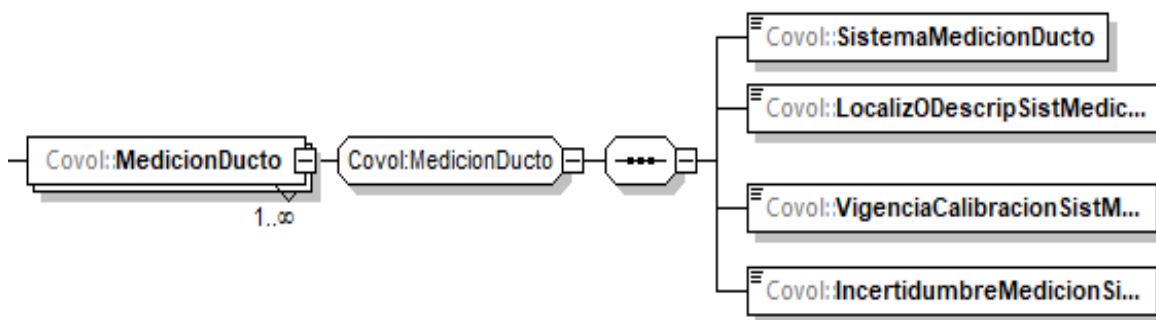
**Elementos datos**

Elemento	<b>ClaveIdentificacionDucto</b>
Descripción	requerido para expresar la clave de identificación de los ductos de recolección, y ductos de entrada y salida de las baterías de separación en el área contractual, ductos de entrada y salida de las plantas de compresión, descompresión, licuefacción y regasificación, ductos de entrada y salida de la refinería, ductos de transporte y distribución, ductos de entrada y salida a los medios de almacenamiento, conforme a la sección 5 “Claves”, subsección 5.2.
Uso	requerido
Tipo	alfanumérico

Elemento	<b>DescripcionDucto</b>
Descripción	requerido para expresar la localización y/o descripción de cada ducto (ejemplo: llegada a centro procesador de gas). Tratándose de ductos de distribución deberá describirse el sistema.

Uso	requerido
Tipo	string
Longitud Mínima	2
Longitud Máxima	250

Elemento	<b>DiametroDucto</b>
Descripción	requerido para expresar el diámetro nominal, en pulgadas. Deberá tener un valor mínimo de 1 a 200.
Uso	requerido
Tipo	decimal
Valor Mínimo Incluyente	1.000
Valor Máximo Incluyente	200.000
Posiciones decimales	3



### Descripción del elemento hijo MedicionDucto

Secuencia (1, 1)	MedicionDucto (1,ilimitado)
------------------	-----------------------------

Nodo requerido para manifestar la clave, la localización o descripción, la calibración y la incertidumbre del sistema de medición

### Elementos datos

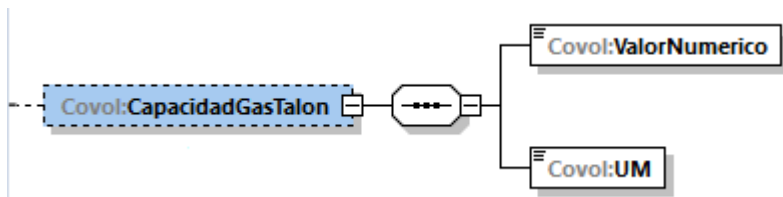
Elemento	<b>SistemaMedicionDucto</b>
Descripción	requerido para expresar la clave de identificación de cada sistema de medición del ducto. Este campo deberá poder repetirse por cada medidor instalado en el ducto, conforme a la subsección 5.3., de la sección 5 “Claves”.
Uso	requerido
Tipo	alfanumérico



Elemento	<b>LocalizODescripSistMedicionDucto</b>
Descripción	requerido para expresar la localización y/o descripción del sistema de medición de cada ducto. Este campo deberá poder repetirse por cada medidor instalado en el ducto, manifestado en SistemaMedicionDucto.
Uso	requerido
Tipo	string
Longitud Mínima	2
Longitud Máxima	250

Elemento	<b>VigenciaCalibracionSistMedicionDucto</b>
Descripción	requerido para expresar la vigencia de calibración del sistema de medición de cada ducto, deberá expresarse yyyy-mm-dd, de acuerdo con la especificación ISO 8601. Este campo deberá poder repetirse por cada medidor instalado en el ducto, manifestado en SistemaMedicionDucto.
Uso	requerido
Tipo	date
Espacio en Blanco	colapsar

Elemento	<b>IncertidumbreMedicionSistMedicionDucto</b>
Descripción	requerido para expresar la incertidumbre de la medición. Por ejemplo, para una incertidumbre del 1% se deberá ingresar 0.010. Este campo deberá poder repetirse por cada medidor instalado en el ducto, manifestado en SistemaMedicionDucto.
Uso	requerido
Tipo	decimal
Valor Mínimo Incluyente	0
Valor Máximo Incluyente	1.000
Posiciones Decimales	3



### Descripción del elemento CapacidadGasTalon

condicional para aquellos que hayan señalado la clave de producto PR09 para expresar el nivel mínimo operativo de las redes de transporte del sistema gasista.





Esta cantidad corresponderá al nivel mínimo de llenado de los gasoductos de transporte, traducida en días de utilización

**Elementos datos**

Elemento	<b>ValorNumerico</b>
Descripción	valor adimensional del volumen.
Uso	requerido
Tipo	decimal
Valor Mínimo Incluyente	0
Valor Máximo Incluyente	100000000000.00000
Posiciones Decimales	5

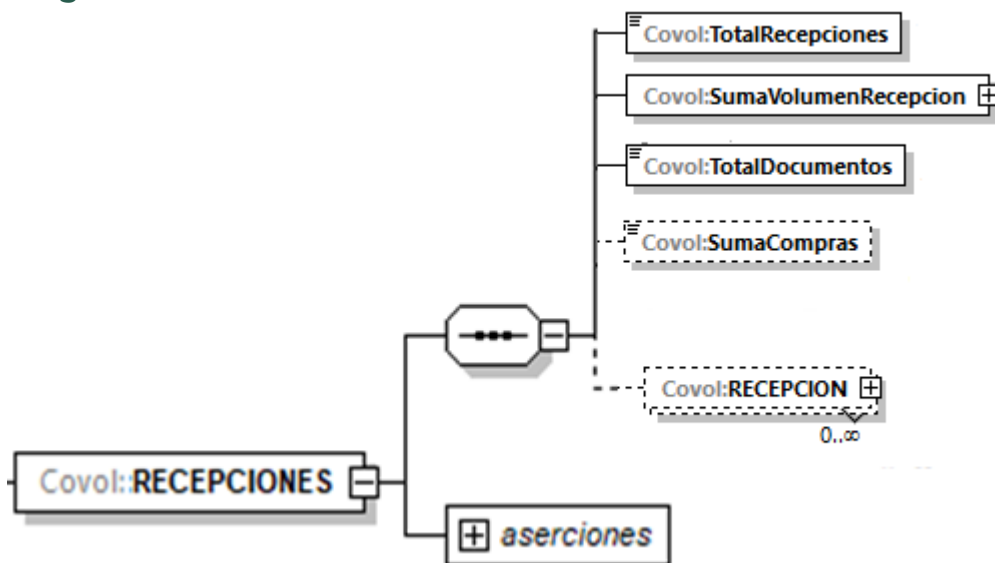
Elemento	<b>UM</b>
Descripción	unidad de medida asociada al valor numérico.
Uso	requerido
Tipo	controlesvolumetricos: t_claveUnidadMedida

**ELEMENTOS HIJO (MIN,MAX)**

Secuencia (1, 1)	RECEPCIONES (1,1)
	ENTREGAS (1,1)

**ELEMENTO: RECEPCIONES**

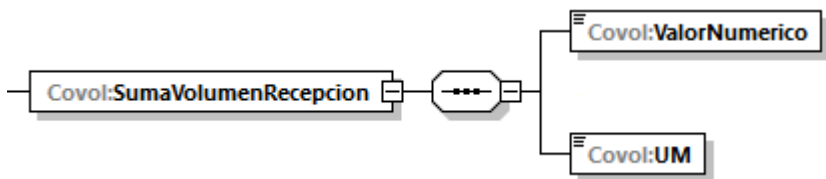
**Diagrama**





### Elementos datos

Elemento	TotalRecepciones
Descripción	requerido para expresar el total de recepciones en el cabezal de pozo o ducto de recolección, la estación de proceso, en la refinería, en la terminal de almacenamiento o área de almacenamiento para usos propios, en la instalación fija para recibir gas natural, en los ductos de transporte y distribución, en los medios de transporte o distribución distintos a ductos o en la estación de servicio.
Uso	requerido
Tipo	int
Valor Mínimo Incluyente	0
Valor Máximo Incluyente	100



### Descripción del elemento SumaVolumenRecepcion

requerido para expresar la suma del volumen recibido por compras o por prestaciones de servicio (cantidad expresada en litros tratándose de petrolíferos, pie cúbico tratándose de gas natural para contratistas y asignatarios, metro cúbico tratándose de gas natural en los demás casos, barril tratándose de petróleo y condensados).

### Elementos datos

Elemento	ValorNumerico
Descripción	Valor adimensional del volumen.
Uso	requerido
Tipo	decimal
Valor Mínimo Incluyente	0
Valor Máximo Incluyente	1000000000000.00000
Posiciones Decimales	5



Elemento	<b>UM</b>
Descripción	unidad de medida asociada al valor numérico.
Uso	requerido
Tipo	controlesvolumetricos: t_claveUnidadMedida

**Covol:TotalDocumentos**

Elemento	<b>TotalDocumentos</b>
Descripción	requerido para expresar el total de documentos que amparen las recepciones.
Uso	requerido
Tipo	int
Valor Mínimo Incluyente	0
Valor Máximo Incluyente	200

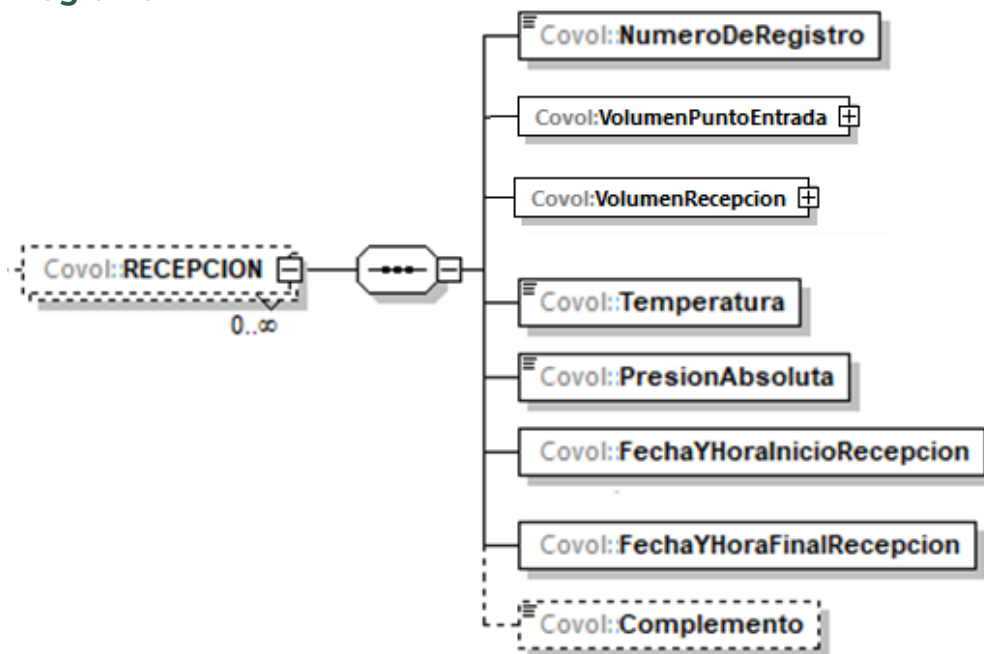
**Covol:SumaCompras**

Elemento	<b>SumaCompras</b>
Descripción	opcional para expresar la suma de los importes totales de las transacciones de compra.
Uso	opcional
Tipo	decimal
Dígitos Totales	15
Posiciones Decimales	5

**ELEMENTO HIJO: RECEPCIÓN (MIN,MAX)**

Secuencia (1, 1)	RECEPCIÓN (0,ilimitado)
------------------	-------------------------

### Diagrama

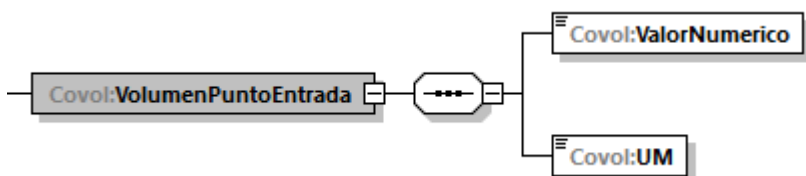


### Descripción del elemento

Esta sección se debe declarar por cada una de las recepciones en caso de que hayan manifestado total de recepciones mayor que cero en RECEPCIONES.

### Elementos datos

Elemento	<b>NumeroDeRegistro</b>
Descripción	requerido para expresar el número de registro único y consecutivo de cada recepción, generado por el programa informático.
Uso	requerido
Tipo	int
Valor Mínimo incluyente	1
Valor Máximo incluyente	2000





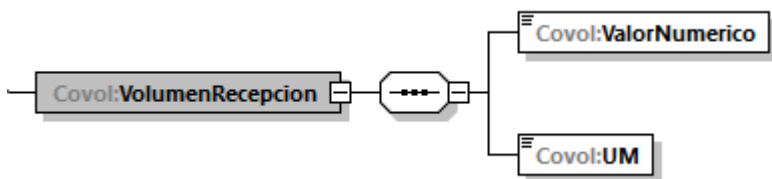
## Descripción del elemento VolumenPuntoEntrada

Requerido para expresar el volumen a la entrada del ducto antes de la recepción del producto por cada operación, puede considerar el volumen de gas de empaque (cantidad expresada en litros tratándose de petrolíferos, pie cúbico tratándose de gas natural para contratistas y asignatarios, metro cúbico tratándose de gas natural en los demás casos, barril tratándose de petróleo y condensados).

### Elementos datos

Elemento	<b>ValorNumerico</b>
Descripción	valor adimensional del volumen.
Uso	requerido
Tipo	decimal
Valor Mínimo Incluyente	0
Valor Máximo Incluyente	100000000000.00000
Posiciones Decimales	5

Elemento	<b>UM</b>
Descripción	unidad de medida asociada al valor numérico.
Uso	requerido
Tipo	controlesvolumetricos: t_claveUnidadMedida



## Descripción del elemento VolumenRecepcion

Requerido para expresar la cantidad de producto recibido por operación de compra, recepción, recolección o importación (cantidad expresada en litros tratándose de petrolíferos, pie cúbico tratándose de gas natural para contratistas y asignatarios, metro cúbico tratándose de gas natural en los demás casos, barril tratándose de petróleo y condensados).

### Elementos datos

Elemento	<b>ValorNumerico</b>
Descripción	valor adimensional del volumen.
Uso	requerido
Tipo	decimal



Valor Mínimo Incluyente	0
Valor Máximo Incluyente	1000000000000.00000
Posiciones Decimales	5

Elemento	<b>UM</b>
Descripción	unidad de medida asociada al valor numérico.
Uso	requerido
Tipo	controlesvolumetricos: t_claveUnidadMedida

**Covol:Temperatura**

Elemento	<b>Temperatura</b>
Descripción	requerido para expresar la temperatura a la que se realizó la cuantificación y/o totalización de la masa o volumen del hidrocarburo o petrolífero de que se trate, tomando en consideración las condiciones de referencia. La unidad de medida es grados Celsius.
Uso	requerido
Tipo	decimal
Valor Mínimo Incluyente	-170.000
Valor Máximo Incluyente	100.000
Posiciones Decimales	3

**Covol:PresionAbsoluta**

Elemento	<b>PresionAbsoluta</b>
Descripción	requerido para expresar la presión absoluta a la que se realizó la cuantificación y/o totalización de la masa o volumen del hidrocarburo o petrolífero de que se trate, tomando en consideración las condiciones de referencia. La unidad de medida es kPa.
Uso	requerido
Tipo	decimal
Valor Mínimo Incluyente	0
Valor Máximo Incluyente	200.000
Posiciones Decimales	3



**Covol:FechaYHoralInicioRecepcion**

Elemento	FechaYHoralInicioRecepcion
Descripción	requerido para expresar la fecha y hora inicial de cada operación de recepción en el día, deberá expresarse la hora en UTC con la indicación del huso horario yyyy-mm-ddThh:mm:ss+-hh:mm, de acuerdo con la especificación ISO 8601.
Uso	requerido
Tipo	dateTime

**Covol:FechaYHoraFinalRecepcion**

Elemento	FechaYHoraFinalRecepcion
Descripción	requerido para expresar la fecha y hora final de cada operación de recepción, deberá expresarse la hora en UTC con la indicación del huso horario yyyy-mm-ddThh:mm:ss+-hh:mm, de acuerdo con la especificación ISO 8601.
Uso	requerido
Tipo	dateTime

**Covol:Complemento**

**ELEMENTO HIJO: Complemento (MIN,MAX)**

Secuencia (1, 1)	Complemento (0,1)
------------------	-------------------

**Descripción del elemento**

Opcional para declarar el complemento que se introduce al reporte:

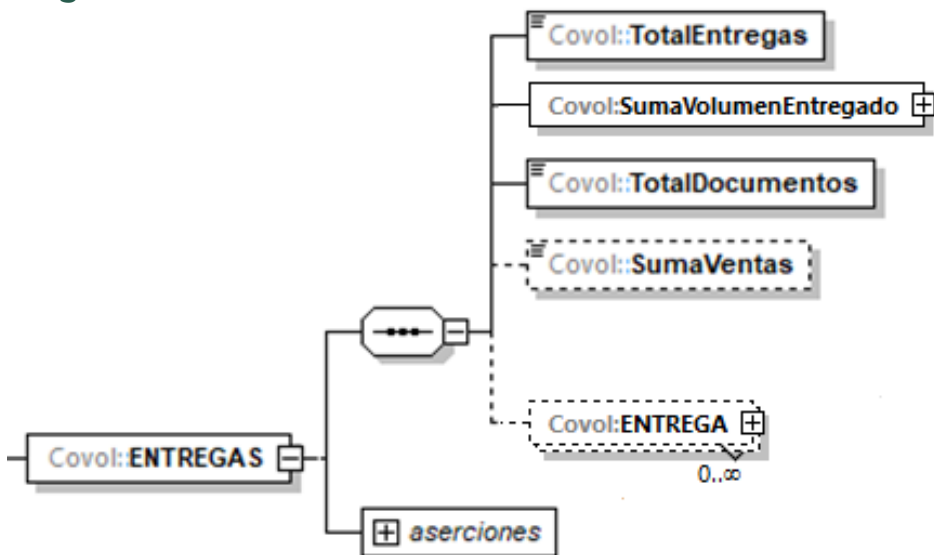
- Complemento para los contribuyentes obligados a llevar controles volumétricos de hidrocarburos y petrolíferos a que se refiere la regla 2.6.1.2., fracción I de la RMF.
- Complemento para los contribuyentes obligados a llevar controles volumétricos de hidrocarburos y petrolíferos a que se refiere la regla 2.6.1.2., fracción II de la RMF.
- Complemento para los contribuyentes obligados a llevar controles volumétricos de hidrocarburos y petrolíferos a que se refiere la regla 2.6.1.2., fracción III de la RMF.
- Complemento para los contribuyentes obligados a llevar controles volumétricos de hidrocarburos y petrolíferos a que se refiere la regla 2.6.1.2., fracción IV de la RMF.



- Complemento para los contribuyentes obligados a llevar controles volumétricos de hidrocarburos y petrolíferos a que se refiere la regla 2.6.1.2, fracciones V y VI de la RMF.
- Complemento para los contribuyentes obligados a llevar controles volumétricos de hidrocarburos y petrolíferos a que se refiere la regla 2.6.1.2., fracción VII de la RMF.
- Complemento para los contribuyentes obligados a llevar controles volumétricos de hidrocarburos y petrolíferos a que se refiere la regla 2.6.1.2., fracción VIII de la RMF, tratándose de personas físicas o morales que enajenen gas natural o petrolíferos, en los términos del artículo 19, fracción I del Reglamento de las actividades a que se refiere el Título Tercero de la Ley de Hidrocarburos”.
- Complemento para los contribuyentes obligados a llevar controles volumétricos de hidrocarburos y petrolíferos a que se refiere la regla 2.6.1.2., fracción VIII de la RMF, tratándose de personas físicas o morales que enajenen gas natural o petrolíferos, en los términos del artículo 4, fracción XIII de la Ley de Hidrocarburos.

**ELEMENTO: ENTREGAS**

**Diagrama**



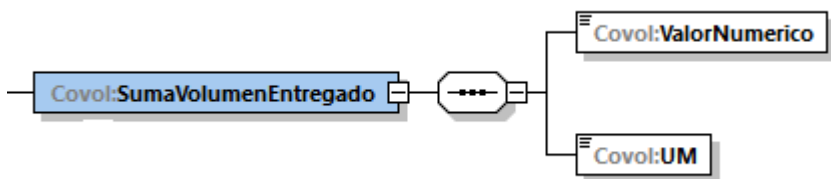
**Elementos datos**

Elemento	<b>TotalEntregas</b>
Descripción	requerido para expresar el número total de registros de entrega por ventas, autoconsumo o por prestaciones de servicio para todos los ductos de entrada y salida a medios de almacenamiento, ductos de carga y descarga de medios de transporte.
Uso	requerido
Tipo	int





Valor Mínimo Incluyente	0
Valor Máximo Incluyente	100000



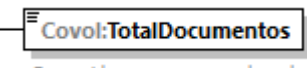
### Descripción del elemento SumaVolumenEntregado

requerido para expresar la suma del volumen entregado por ventas, autoconsumo o por prestaciones de servicio, tratándose de contribuyentes que hayan manifestado permiso de expendio al público, deberán señalar el volumen del totalizador (cantidad expresada en litros tratándose de petrolíferos, pie cúbico tratándose de gas natural para contratistas y asignatarios, metro cúbico tratándose de gas natural en los demás casos, barril tratándose de petróleo y condensados).

### Elementos datos

Elemento	<b>ValorNumerico</b>
Descripción	valor adimensional del volumen.
Uso	requerido
Tipo	decimal
Valor Mínimo Incluyente	0
Valor Máximo Incluyente	100000000000.00000
Posiciones Decimales	5

Elemento	<b>UM</b>
Descripción	unidad de medida asociada al valor numérico.
Uso	requerido
Tipo	controlesvolumetricos: t_claveUnidadMedida



Elemento	<b>TotalDocumentos</b>
Descripción	requerido para expresar el total de documentos que amparen las entregas por ventas, autoconsumo o por prestaciones de servicio.
Uso	requerido



Tipo	int
Valor Mínimo Incluyente	0
Valor Máximo Incluyente	200

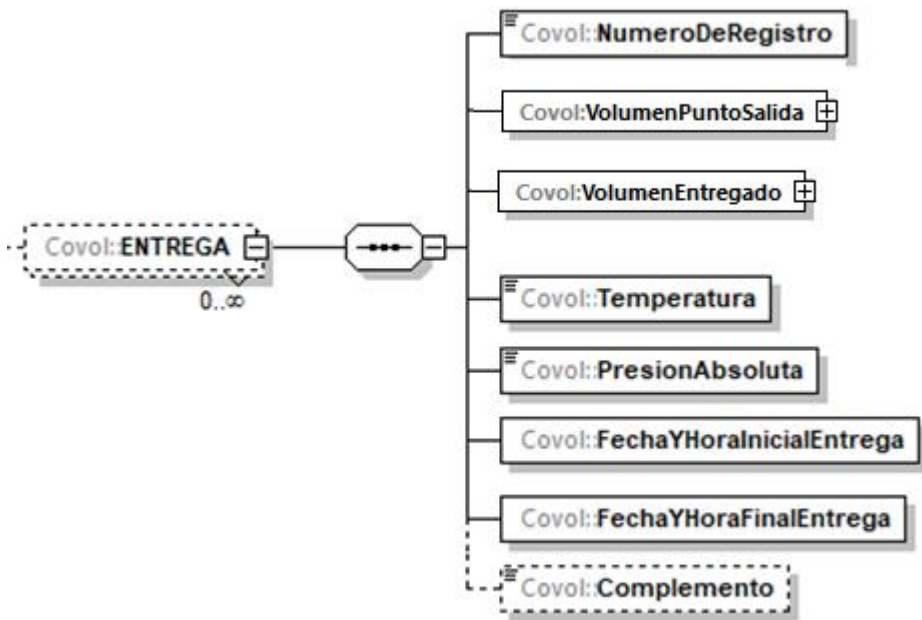
**Covol:SumaVentas**

Elemento	<b>SumaVentas</b>
Descripción	opcional para expresar la suma de los importes totales de las transacciones de venta.
Uso	opcional
Tipo	decimal
Dígitos Totales	15
Posiciones Decimales	5

**ELEMENTO HIJO: ENTREGA (MIN,MAX)**

Secuencia (1, 1)	ENTREGA (0,ilimitado)
------------------	-----------------------

**Diagrama**

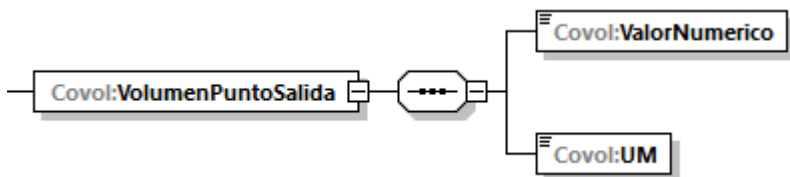


**Descripción del elemento**

Esta sección se debe declarar por cada una de las entregas en caso de que hayan manifestado total de entregas mayor que cero en ENTREGAS.

## Elementos datos

Elemento	<b>NumeroDeRegistro</b>
Descripción	requerido para expresar el número de registro único y consecutivo de cada entrega por ventas, autoconsumo o por prestaciones de servicio, generado por el programa informático
Uso	requerido
Tipo	int
Valor Mínimo incluyente	1
Valor Máximo incluyente	2000



## Descripción del elemento VolumenPuntoSalida

Requerido para expresar el volumen a la salida del ducto antes de la entrega del producto por cada operación de venta, entrega, suministro o exportación, puede considerar el volumen de gas de empaque (cantidad expresada en litros tratándose de petrolíferos, pie cúbico tratándose de gas natural para contratistas y asignatarios, metro cúbico tratándose de gas natural en los demás casos, barril tratándose de petróleo y condensados).

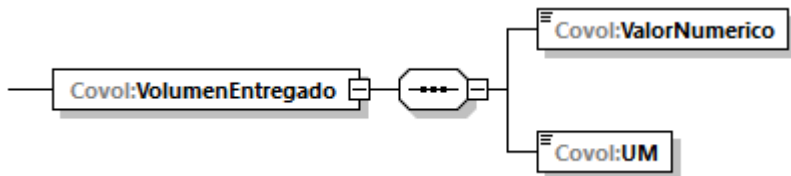
## Elementos datos

Elemento	<b>ValorNumerico</b>
Descripción	valor adimensional del volumen.
Uso	requerido
Tipo	decimal
Valor Mínimo Incluyente	0
Valor Máximo Incluyente	100000000000.00000
Posiciones Decimales	5

Elemento	<b>UM</b>
Descripción	unidad de medida asociada al valor numérico.
Uso	requerido



Tipo	controlesvolumetricos: t_claveUnidadMedida
------	--



### Descripción del elemento VolumenEntregado

Requerido para expresar el volumen entregado por cada operación de venta, entrega, suministro o exportación (cantidad expresada en litros tratándose de petrolíferos, pie cúbico tratándose de gas natural para contratistas y asignatarios, metro cúbico tratándose de gas natural en los demás casos, barril tratándose de petróleo y condensados).

### Elementos datos

Elemento	<b>ValorNumerico</b>
Descripción	valor adimensional del volumen.
Uso	requerido
Tipo	decimal
Valor Mínimo Incluyente	0
Valor Máximo Incluyente	1000000000000.00000
Posiciones Decimales	5

Elemento	<b>UM</b>
Descripción	unidad de medida asociada al valor numérico.
Uso	requerido
Tipo	controlesvolumetricos: t_claveUnidadMedida



Elemento	<b>Temperatura</b>
Descripción	requerido para expresar la temperatura a la que se realizó la cuantificación y/o totalización de la masa o volumen del hidrocarburo o petrolífero de que se trate, tomando en consideración las condiciones de referencia. La unidad de medida es grados Celsius.
Uso	requerido
Tipo	decimal



Valor Mínimo Incluyente	-170.000
Valor Máximo Incluyente	100.000
Posiciones Decimales	3

**Covol:PresionAbsoluta**

Elemento	<b>PresionAbsoluta</b>
Descripción	requerido para expresar la presión absoluta a la que se realizó la cuantificación y/o totalización de la masa o volumen del hidrocarburo o petrolífero de que se trate tomando en consideración las condiciones de referencia. La unidad de medida es kPa.
Uso	requerido
Tipo	decimal
Valor Mínimo Incluyente	0
Valor Máximo Incluyente	200.000
Posiciones Decimales	3

**Covol:FechaYHorainicialEntrega**

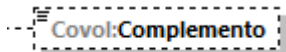
Elemento	<b>FechaYHorainicialEntrega</b>
Descripción	requerido para expresar la fecha y hora inicial de cada operación de entrega en el día, deberá expresarse la hora en UTC con la indicación del huso horario yyyy-mm-ddThh:mm:ss+-hh:mm, de acuerdo con la especificación ISO 8601.
Uso	requerido
Tipo	dateTime
Espacio en Blanco	colapsar

**Covol:FechaYHoraFinalEntrega**

Elemento	<b>FechaYHoraFinalEntrega</b>
Descripción	requerido para expresar la fecha y hora final de cada operación de entrega, deberá expresarse la hora en UTC con la indicación del huso horario yyyy-mm-ddThh:mm:ss+-hh:mm, de acuerdo con la especificación ISO 8601.
Uso	requerido
Tipo	dateTime



Espacio en Blanco	colapsar
-------------------	----------



### ELEMENTO HIJO: Complemento (MIN,MAX)

Secuencia (1, 1)	Complemento (0,1)
------------------	-------------------

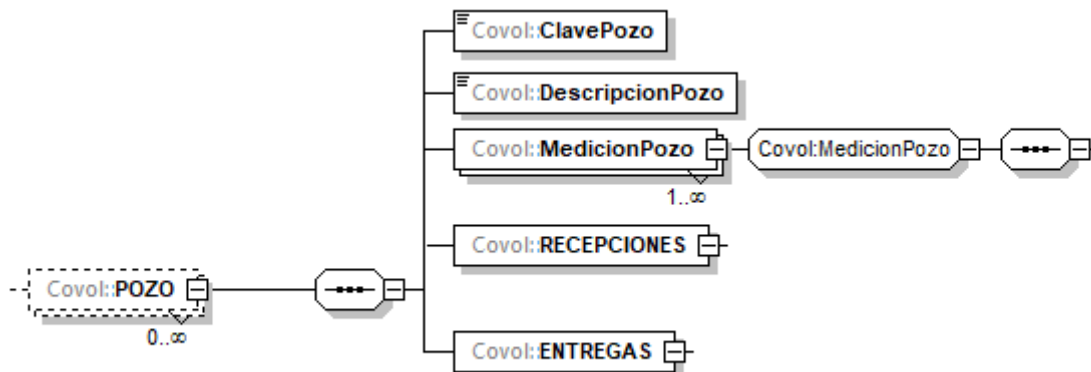
#### Descripción del elemento

Opcional para declarar el complemento que se introduce al reporte:

- Complemento para los contribuyentes obligados a llevar controles volumétricos de hidrocarburos y petrolíferos a que se refiere la regla 2.6.1.2., fracción I de la RMF.
- Complemento para los contribuyentes obligados a llevar controles volumétricos de hidrocarburos y petrolíferos a que se refiere la regla 2.6.1.2., fracción II de la RMF.
- Complemento para los contribuyentes obligados a llevar controles volumétricos de hidrocarburos y petrolíferos a que se refiere la regla 2.6.1.2., fracción III de la RMF.
- Complemento para los contribuyentes obligados a llevar controles volumétricos de hidrocarburos y petrolíferos a que se refiere la regla 2.6.1.2., fracción IV de la RMF.
- Complemento para los contribuyentes obligados a llevar controles volumétricos de hidrocarburos y petrolíferos a que se refiere la regla 2.6.1.2, fracciones V y VI de la RMF.
- Complemento para los contribuyentes obligados a llevar controles volumétricos de hidrocarburos y petrolíferos a que se refiere la regla 2.6.1.2., fracción VII de la RMF.
- Complemento para los contribuyentes obligados a llevar controles volumétricos de hidrocarburos y petrolíferos a que se refiere la regla 2.6.1.2., fracción VIII de la RMF, tratándose de personas físicas o morales que enajenen gas natural o petrolíferos, en los términos del artículo 19, fracción I del Reglamento de las actividades a que se refiere el Título Tercero de la Ley de Hidrocarburos”.
- Complemento para los contribuyentes obligados a llevar controles volumétricos de hidrocarburos y petrolíferos a que se refiere la regla 2.6.1.2., fracción VIII de la RMF, tratándose de personas físicas o morales que enajenen gas natural o petrolíferos, en los términos del artículo 4, fracción XIII de la Ley de Hidrocarburos.

**ELEMENTO: POZO**

**Diagrama**



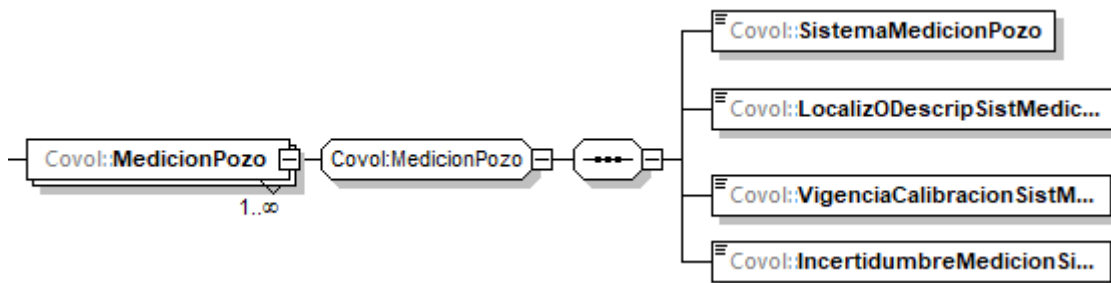
**Descripción del elemento**

Esta sección se debe declarar por cada uno de los pozos en caso de que hayan manifestado número de pozos mayor que cero en “NumeroPozos”.

**Elementos datos**

Elemento	<b>ClavePozo</b>
Descripción	requerido para expresar la clave de identificación de cada pozo registrado ante la CNH, conforme a la sección 5 “Claves”, subsección 5.2.
Uso	requerido
Tipo	alfanumérico

Elemento	<b>DescripcionPozo</b>
Descripción	requerido para expresar la localización y/o descripción de cada pozo conforme Planes de Exploración y Desarrollo para la Extracción de Hidrocarburos aprobados por la CNH.
Uso	requerido
Tipo	string
Longitud Mínima	2
Longitud Máxima	250



### Descripción del elemento hijo MedicionPozo

Secuencia (1, 1)	MedicionPozo (1,ilimitado)
------------------	----------------------------

Nodo requerido para manifestar la clave, la localización o descripción, la calibración y la incertidumbre del sistema de medición

### Elementos datos

Elemento	<b>SistemaMedicionPozo</b>
Descripción	requerido para expresar la clave de identificación del sistema de medición instalado en cada cabezal de pozo, conforme a la sección 5 "Claves", subsección 5.3. Este campo deberá poder repetirse por cada medidor instalado en el pozo.
Uso	requerido
Tipo	alfanumérico

Elemento	<b>LocalizODescripSistMedicionPozo</b>
Descripción	requerido para expresar la localización y/o descripción del sistema de medición de cada cabezal de pozo. Este campo deberá poder repetirse por cada medidor instalado en el pozo, manifestado en SistemaMedicionPozo.
Uso	requerido
Tipo	string
Longitud Mínima	2
Longitud Máxima	250

Elemento	<b>VigenciaCalibracionSistMedicionPozo</b>
Descripción	requerido para expresar la vigencia de calibración del sistema de medición de cada cabezal de pozo, deberá expresarse yyyy-mm-dd, de acuerdo con la especificación ISO 8601. Este campo deberá poder repetirse por cada medidor instalado en el pozo, manifestado en SistemaMedicionPozo.
Uso	requerido
Tipo	date
Espacio en Blanco	colapsar





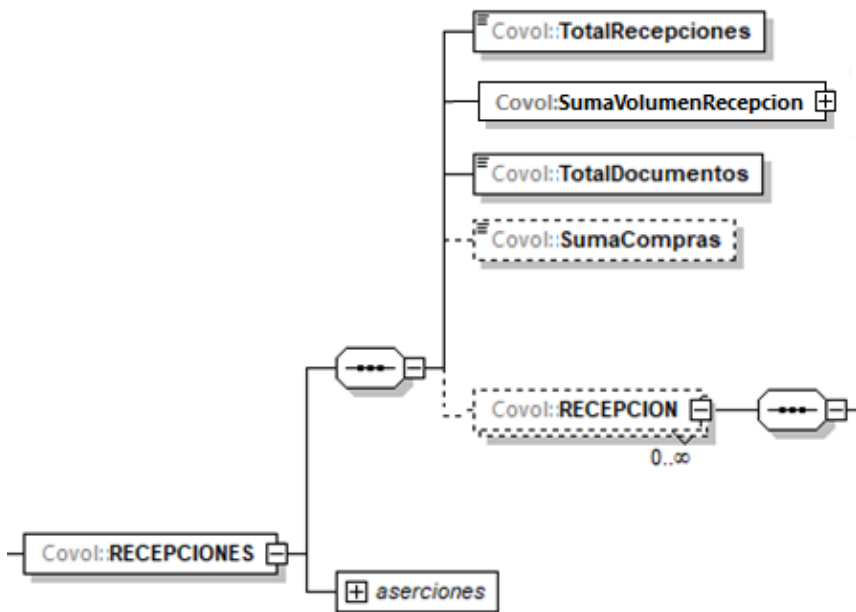
Elemento	<b>IncertidumbreMedicionSistMedicionPozo</b>
Descripción	requerido para expresar la incertidumbre de la medición. Por ejemplo, para una incertidumbre del 1% se deberá ingresar 0.010. Este campo deberá poder repetirse por cada medidor instalado en el pozo, manifestado en SistemaMedicionPozo.
Uso	requerido
Tipo	decimal
Valor Mínimo Incluyente	0
Valor Máximo Incluyente	1.000
Posiciones Decimales	3

**ELEMENTOS HIJO (MIN,MAX)**

Secuencia (1, 1)	RECEPCIONES (1,1)
	ENTREGAS (1,1)

**ELEMENTO: RECEPCIONES**

**Diagrama**

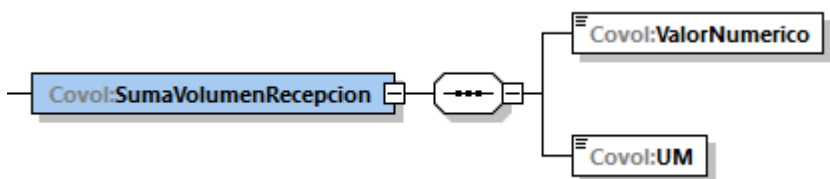


**Elementos datos**

Elemento	<b>TotalRecepciones</b>
Descripción	requerido para expresar el total de recepciones en el pozo, por ejemplo, reinyecciones. En caso de no tener recepciones debe manifestar 0.



Uso	requerido
Tipo	int
Valor Mínimo Incluyente	0
Valor Máximo Incluyente	1000



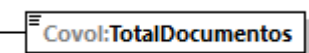
### Descripción del elemento SumaVolumenRecepcion

Requerido para expresar la suma del volumen reinyectado en el pozo (pie cúbico tratándose de gas natural, barril tratándose de petróleo y condensados).

### Elementos datos

Elemento	<b>ValorNumerico</b>
Descripción	valor adimensional del volumen.
Uso	requerido
Tipo	decimal
Valor Mínimo Incluyente	0
Valor Máximo Incluyente	1000000000000.00000
Posiciones Decimales	5

Elemento	<b>UM</b>
Descripción	unidad de medida asociada al valor numérico.
Uso	requerido
Tipo	controlesvolumetricos: t_claveUnidadMedida



Elemento	<b>TotalDocumentos</b>
Descripción	requerido para expresar el total de documentos que amparen las recepciones.
Uso	requerido
Tipo	int



Valor Mínimo Incluyente	0
Valor Máximo Incluyente	100

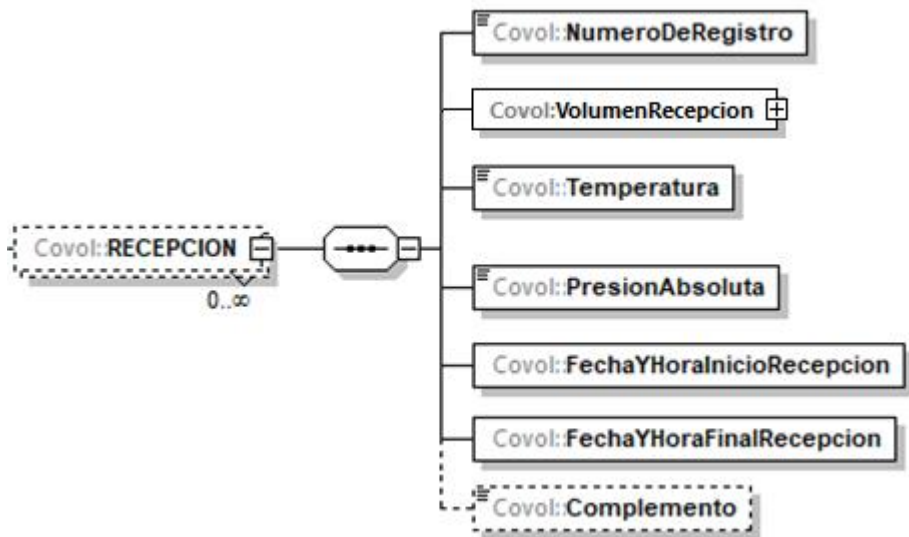
**Covol:SumaCompras**

Elemento	<b>SumaCompras</b>
Descripción	opcional para expresar la suma de los importes totales de las transacciones de compra.
Uso	opcional
Tipo	decimal
Dígitos Totales	15
Posiciones Decimales	5

**ELEMENTO HIJO: RECEPCIÓN (MIN,MAX)**

Secuencia (1, 1)	RECEPCIÓN (0,ilimitado)
------------------	-------------------------

**Diagrama**

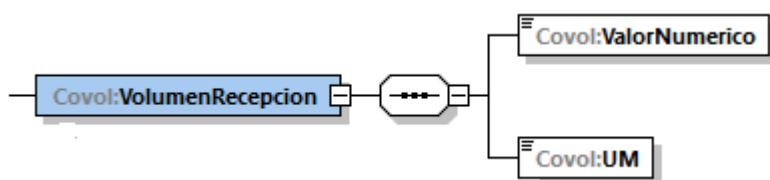


**Descripción del elemento**

Esta sección se debe declarar por cada una de las recepciones en caso de que hayan manifestado total de recepciones mayor que cero en RECEPCIONES.

### Elementos datos

Elemento	NumeroDeRegistro
Descripción	requerido para expresar el número de registro único y consecutivo de cada recepción, generado por el programa informático.
Uso	requerido
Tipo	int
Valor Mínimo incluyente	1
Valor Máximo incluyente	2000



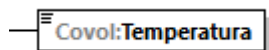
### Descripción del elemento VolumenRecepcion

Requerido para expresar la cantidad de producto inyectado (pie cúbico tratándose de gas natural, barril tratándose de petróleo y condensados).

### Elementos datos

Elemento	ValorNumerico
Descripción	valor adimensional del volumen.
Uso	requerido
Tipo	decimal
Valor Mínimo Incluyente	0
Valor Máximo Incluyente	100000000000.00000
Posiciones Decimales	5

Elemento	UM
Descripción	unidad de medida asociada al valor numérico.
Uso	requerido
Tipo	controlesvolumetricos: t_claveUnidadMedida





Elemento	<b>Temperatura</b>
Descripción	requerido para expresar la temperatura a la que se realizó la cuantificación y/o totalización de la masa o volumen del hidrocarburo, tomando en consideración las condiciones de referencia. La unidad de medida es grados Celsius.
Uso	requerido
Tipo	decimal
Valor Mínimo Incluyente	-170.000
Valor Máximo Incluyente	100.000
Posiciones Decimales	3

**Covol:PresionAbsoluta**

Elemento	<b>PresionAbsoluta</b>
Descripción	requerido para expresar la presión absoluta a la que se realizó la cuantificación y/o totalización de la masa o volumen del hidrocarburo, tomando en consideración las condiciones de referencia. La unidad de medida es kPa.
Uso	requerido
Tipo	decimal
Valor Mínimo Incluyente	0
Valor Máximo Incluyente	200.000
Posiciones Decimales	3

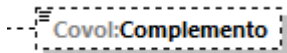
**Covol:FechaYHoralnicioRecepcion**

Elemento	<b>FechaYHoralnicioRecepcion</b>
Descripción	requerido para expresar la fecha y hora inicial de cada operación de recepción en el día, deberá expresarse la hora en UTC con la indicación del huso horario yyyy-mm-ddThh:mm:ss+-hh:mm, de acuerdo con la especificación ISO 8601.
Uso	requerido
Tipo	dateTime

**Covol:FechaYHoraFinalRecepcion**



Elemento	FechaYHoraFinalRepcion
Descripción	requerido para expresar la fecha y hora final de cada operación de recepción, deberá expresarse la hora en UTC con la indicación del huso horario yyyy-mm-ddThh:mm:ss+-hh:mm, de acuerdo con la especificación ISO 8601.
Uso	requerido
Tipo	dateTime



### ELEMENTO HIJO: Complemento (MIN,MAX)

Secuencia (1, 1)	Complemento (0,1)
------------------	-------------------

#### Descripción del elemento

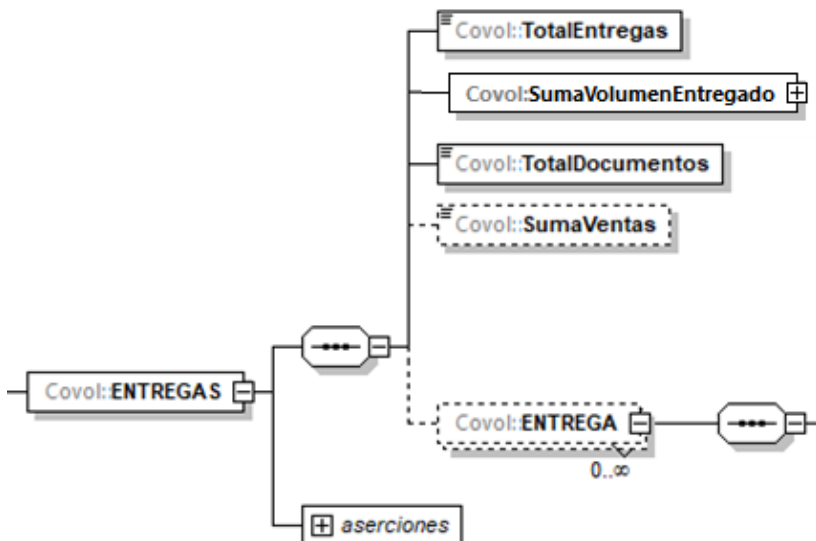
Opcional para declarar el complemento que se introduce al reporte:

- Complemento para los contribuyentes obligados a llevar controles volumétricos de hidrocarburos y petrolíferos a que se refiere la regla 2.6.1.2., fracción I de la RMF.
- Complemento para los contribuyentes obligados a llevar controles volumétricos de hidrocarburos y petrolíferos a que se refiere la regla 2.6.1.2., fracción II de la RMF.
- Complemento para los contribuyentes obligados a llevar controles volumétricos de hidrocarburos y petrolíferos a que se refiere la regla 2.6.1.2., fracción III de la RMF.
- Complemento para los contribuyentes obligados a llevar controles volumétricos de hidrocarburos y petrolíferos a que se refiere la regla 2.6.1.2., fracción IV de la RMF.
- Complemento para los contribuyentes obligados a llevar controles volumétricos de hidrocarburos y petrolíferos a que se refiere la regla 2.6.1.2, fracciones V y VI de la RMF.
- Complemento para los contribuyentes obligados a llevar controles volumétricos de hidrocarburos y petrolíferos a que se refiere la regla 2.6.1.2., fracción VII de la RMF.
- Complemento para los contribuyentes obligados a llevar controles volumétricos de hidrocarburos y petrolíferos a que se refiere la regla 2.6.1.2., fracción VIII de la RMF, tratándose de personas físicas o morales que enajenen gas natural o petrolíferos, en los términos del artículo 19, fracción I del Reglamento de las actividades a que se refiere el Título Tercero de la Ley de Hidrocarburos”.
- Complemento para los contribuyentes obligados a llevar controles volumétricos de hidrocarburos y petrolíferos a que se refiere la regla 2.6.1.2., fracción VIII de la RMF, tratándose de personas físicas o morales que enajenen gas natural o

petrolíferos, en los términos del artículo 4, fracción XIII de la Ley de Hidrocarburos.

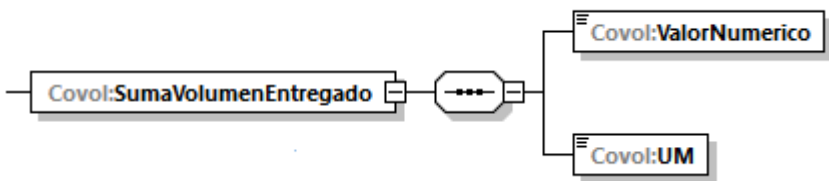
**ELEMENTO: ENTREGAS**

**Diagrama**



**Elementos datos**

Elemento	<b>TotalEntregas</b>
Descripción	requerido para expresar el número total de registros de los hidrocarburos producidos.
Uso	requerido
Tipo	int
Valor Mínimo Incluyente	0
Valor Máximo Incluyente	99



**Descripción del elemento SumaVolumenEntregado**

Requerido para expresar la suma del volumen producido de hidrocarburos (cantidad expresada en pie cúbico tratándose de gas natural, barril tratándose de petróleo y condensados).



**Elementos datos**

Elemento	<b>ValorNumerico</b>
Descripción	valor adimensional del volumen.
Uso	requerido
Tipo	decimal
Valor Mínimo Incluyente	0
Valor Máximo Incluyente	100000000000.00000
Posiciones Decimales	5

Elemento	<b>UM</b>
Descripción	unidad de medida asociada al valor numérico.
Uso	requerido
Tipo	controlesvolumetricos: t_claveUnidadMedida

**Covol:TotalDocumentos**

Elemento	<b>TotalDocumentos</b>
Descripción	requerido para expresar el total de documentos (complementos) que amparen las entregas por ventas, autoconsumo o por prestaciones de servicio.
Uso	requerido
Tipo	int
Valor Mínimo Incluyente	0
Valor Máximo Incluyente	200

**Covol:SumaVentas**

Elemento	<b>SumaVentas</b>
Descripción	opcional para expresar la suma de los importes totales de las transacciones de venta.
Uso	opcional
Tipo	decimal
Dígitos Totales	15
Posiciones Decimales	5



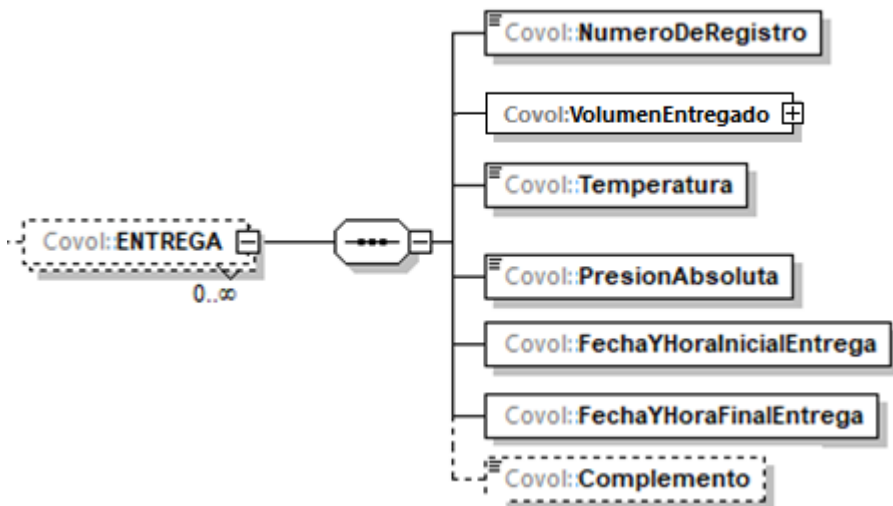


## ELEMENTO HIJO: ENTREGA (MIN,MAX)

Secuencia (1, 1)

ENTREGA (0,ilimitado)

### Diagrama

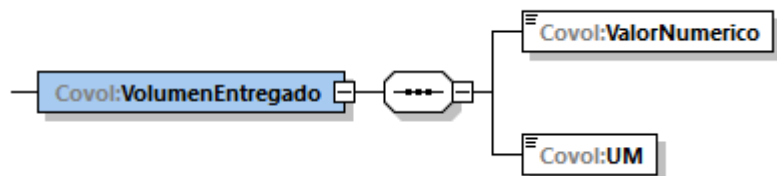


### Descripción del elemento

Esta sección se debe declarar por cada una de las entregas en caso de que hayan manifestado total de entregas mayor que cero en ENTREGAS.

### Elementos datos

Elemento	<b>NumeroDeRegistro</b>
Descripción	requerido para expresar el número de registro único y consecutivo de cada entrega por ventas, autoconsumo o por prestaciones de servicio, generado por el programa informático.
Uso	requerido
Tipo	int
Valor Mínimo incluyente	1
Valor Máximo incluyente	2000





## Descripción del elemento VolumenEntregado

Requerido para expresar el volumen producido (cantidad expresada en pie cúbico tratándose de gas natural, barril tratándose de petróleo y condensados).

### Elementos datos

Elemento	ValorNumerico
Descripción	valor adimensional del volumen.
Uso	requerido
Tipo	decimal
Valor Mínimo Incluyente	0
Valor Máximo Incluyente	100000000000.00000
Posiciones Decimales	5

Elemento	UM
Descripción	unidad de medida asociada al valor numérico.
Uso	requerido
Tipo	controlesvolumetricos: t_claveUnidadMedida

### Covol:Temperatura

Elemento	Temperatura
Descripción	requerido para expresar la temperatura a la que se realizó la cuantificación y/o totalización de la masa o volumen del hidrocarburo, tomando en consideración las condiciones de referencia. La unidad de medida es grados Celsius.
Uso	requerido
Tipo	decimal
Valor Mínimo Incluyente	-170.000
Valor Máximo Incluyente	100.000
Posiciones Decimales	3

### Covol:PresionAbsoluta

Elemento	PresionAbsoluta
Descripción	requerido para expresar la presión absoluta a la que se realizó la cuantificación y/o totalización de la masa o volumen del



	hidrocarburo, tomando en consideración las condiciones de referencia. La unidad de medida es kPa.
Uso	requerido
Tipo	decimal
Valor Mínimo Incluyente	0
Valor Máximo Incluyente	200.000
Posiciones Decimales	3

**Covol:FechaYHorainicialEntrega**

Elemento	<b>FechaYHorainicialEntrega</b>
Descripción	requerido para expresar la fecha y hora inicial de cada operación de entrega en el día o en su caso la hora a la que se toma la medición diaria, deberá expresarse la hora en UTC con la indicación del huso horario yyyy-mm-ddThh:mm:ss+-hh:mm de acuerdo con la especificación ISO 8601.
Uso	requerido
Tipo	dateTime
Espacio en Blanco	colapsar

**Covol:FechaYHoraFinalEntrega**

Elemento	<b>FechaYHoraFinalEntrega</b>
Descripción	requerido para expresar la fecha y hora final de cada operación de entrega, deberá expresarse la hora en UTC con la indicación del huso horario yyyy-mm-ddThh:mm:ss+-hh:mm, de acuerdo con la especificación ISO 8601.
Uso	requerido
Tipo	dateTime
Espacio en Blanco	colapsar

**Covol:Complemento**

**ELEMENTO HIJO: Complemento (MIN,MAX)**

Secuencia (1,1)	Complemento (0,1)
-----------------	-------------------

**Descripción del elemento**

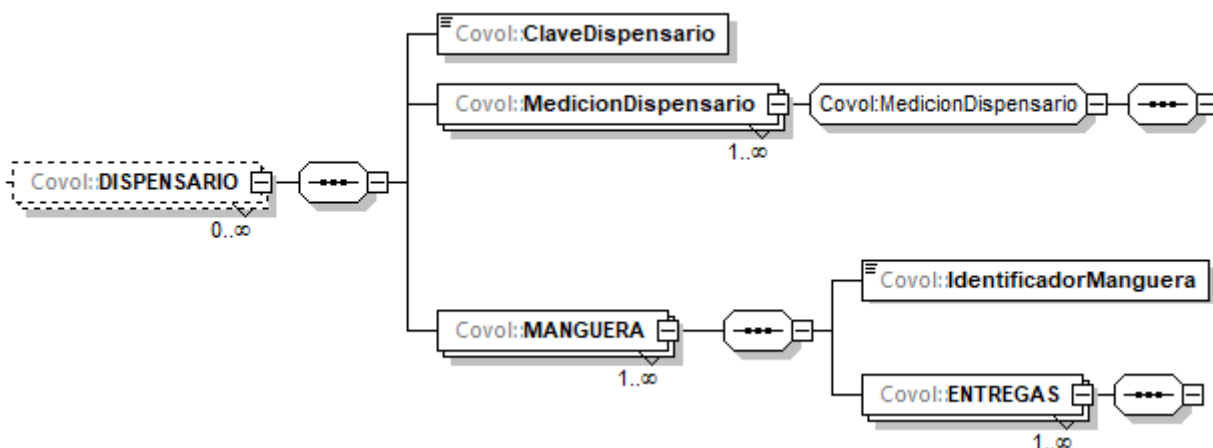
Opcional para declarar el complemento que se introduce al reporte:



- Complemento para los contribuyentes obligados a llevar controles volumétricos de hidrocarburos y petrolíferos a que se refiere la regla 2.6.1.2., fracción I de la RMF.
- Complemento para los contribuyentes obligados a llevar controles volumétricos de hidrocarburos y petrolíferos a que se refiere la regla 2.6.1.2., fracción II de la RMF.
- Complemento para los contribuyentes obligados a llevar controles volumétricos de hidrocarburos y petrolíferos a que se refiere la regla 2.6.1.2., fracción III de la RMF.
- Complemento para los contribuyentes obligados a llevar controles volumétricos de hidrocarburos y petrolíferos a que se refiere la regla 2.6.1.2., fracción IV de la RMF.
- Complemento para los contribuyentes obligados a llevar controles volumétricos de hidrocarburos y petrolíferos a que se refiere la regla 2.6.1.2, fracciones V y VI de la RMF.
- Complemento para los contribuyentes obligados a llevar controles volumétricos de hidrocarburos y petrolíferos a que se refiere la regla 2.6.1.2., fracción VII de la RMF.
- Complemento para los contribuyentes obligados a llevar controles volumétricos de hidrocarburos y petrolíferos a que se refiere la regla 2.6.1.2., fracción VIII de la RMF, tratándose de personas físicas o morales que enajenen gas natural o petrolíferos, en los términos del artículo 19, fracción I del Reglamento de las actividades a que se refiere el Título Tercero de la Ley de Hidrocarburos”.
- Complemento para los contribuyentes obligados a llevar controles volumétricos de hidrocarburos y petrolíferos a que se refiere la regla 2.6.1.2., fracción VIII de la RMF, tratándose de personas físicas o morales que enajenen gas natural o petrolíferos, en los términos del artículo 4, fracción XIII de la Ley de Hidrocarburos.

## ELEMENTO: DISPENSARIO

### Diagrama



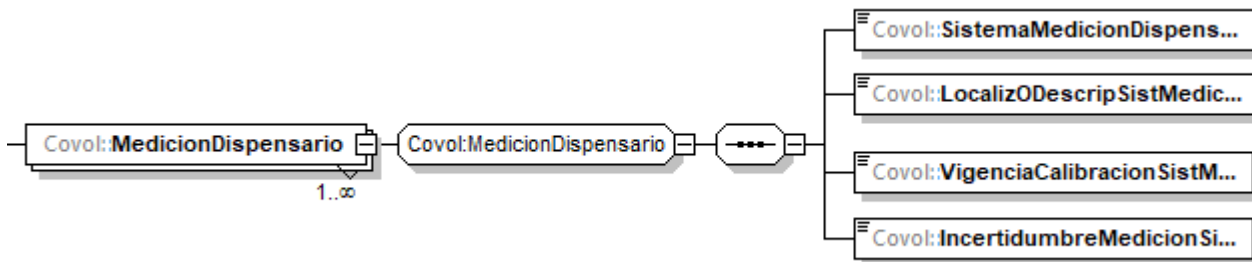


### Descripción del elemento

Esta sección se debe declarar por cada uno de los dispensarios en caso de que hayan manifestado número de dispensarios mayor que cero en "NumeroDispensarios".

### Elementos datos

Elemento	<b>ClaveDispensario</b>
Descripción	requerido para expresar la clave de identificación de cada dispensario, controlado por el contribuyente, conforme a la sección 5 "Claves", subsección 5.2.
Uso	requerido
Tipo	alfanumérico



### Descripción del elemento hijo MedicionDispensario

Secuencia (1, 1)	MedicionDispensario (1,ilimitado)
------------------	-----------------------------------

Nodo requerido para manifestar la clave, la localización o descripción, la calibración y la incertidumbre del sistema de medición

### Elementos datos

Elemento	<b>SistemaMedicionDispensario</b>
Descripción	requerido para expresar la clave de identificación del sistema de medición instalado en cada dispensario, es necesario manifestar los totalizadores (acumulado e instantáneo) conforme a la sección 5 "Claves", subsección 5.3. Este campo deberá poder repetirse por cada medidor instalado en el dispensario.
Uso	requerido
Tipo	alfanumérico



Elemento	<b>LocalizODescripSistMedicionDispensario</b>
Descripción	requerido para expresar la localización y/o describir el sistema de medición instalado en cada dispensario. Este campo deberá poder repetirse por cada medidor instalado en el dispensario, incluidos los totalizadores (acumulado e instantáneo), manifestado en SistemaMedicionDispensario.
Uso	requerido
Tipo	string
Longitud Mínima	2
Longitud Máxima	250

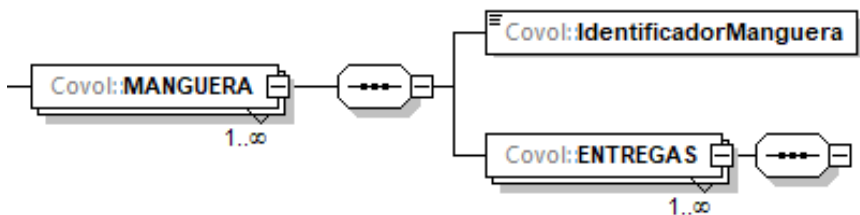
Elemento	<b>VigenciaCalibracionSistMedicionDispensario</b>
Descripción	requerido para expresar la vigencia de calibración de cada dispensario, deberá expresarse yyyy-mm-dd, de acuerdo con la especificación ISO 8601. Este campo deberá poder repetirse por cada medidor instalado en el dispensario, manifestado en SistemaMedicionDispensario.
Uso	requerido
Tipo	date
Espacio en Blanco	colapsar

Elemento	<b>IncertidumbreMedicionSistMedicionDispensario</b>
Descripción	requerido para expresar la incertidumbre de la medición. Por ejemplo, para una incertidumbre del 1% se deberá ingresar 0.010. Este campo deberá poder repetirse por cada medidor instalado en el dispensario, manifestado en SistemaMedicionDispensario.
Uso	requerido
Tipo	decimal
Valor Mínimo Incluyente	0
Valor Máximo Incluyente	1.000
Posiciones Decimales	3

**ELEMENTO HIJO: MANGUERA (MIN,MAX)**

Secuencia (1, 1)	MANGUERA (1,ilimitado)
------------------	------------------------

## Diagrama



## Descripción del elemento

Esta sección se debe declarar por cada manguera de cada dispensario manifestado en el elemento anterior “DISPENSARIO”.

## Elementos datos

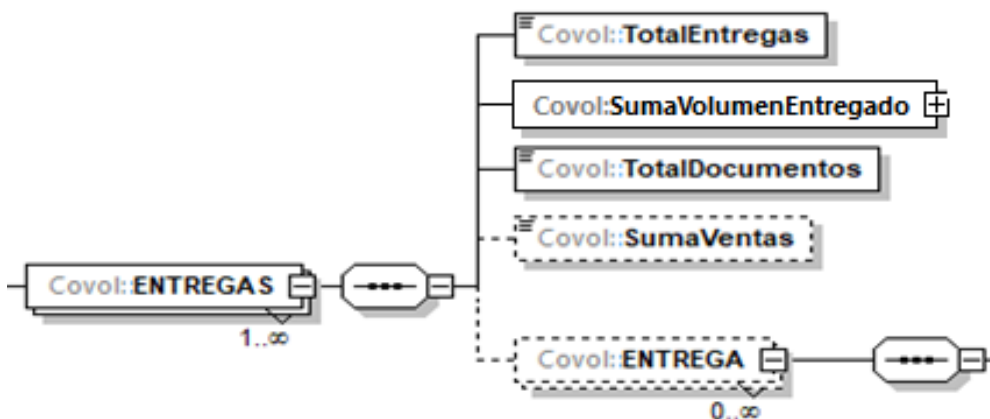
Elemento	<b>IdentificadorManguera</b>
Descripción	requerido para expresar el número identificador de la manguera, conforme a la sección 5 “Claves”, subsección 5.2.
Uso	requerido
Tipo	alfanumérico

## ELEMENTOS HIJO (MIN,MAX)

Secuencia (1, 1)	ENTREGAS (1,1)
------------------	----------------

## ELEMENTO: ENTREGAS

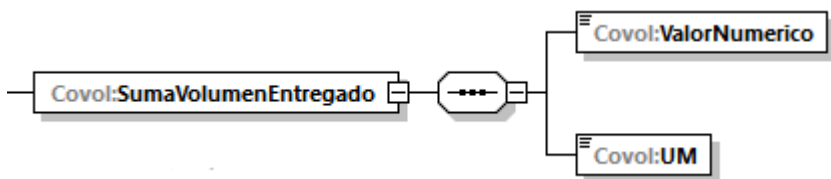
## Diagrama





### Elementos datos

Elemento	<b>TotalEntregas</b>
Descripción	requerido para expresar el número total de registros de entrega por ventas o autoconsumo.
Uso	requerido
Tipo	int
Valor Mínimo Incluyente	0
Valor Máximo Incluyente	1000000000000



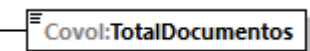
### Descripción del elemento SumaVolumenEntregado

Requerido para expresar la suma del volumen entregado por ventas y autoconsumo (cantidad expresada en litros tratándose de petrolíferos).

### Elementos datos

Elemento	<b>ValorNumerico</b>
Descripción	valor adimensional del volumen.
Uso	requerido
Tipo	decimal
Valor Mínimo Incluyente	0
Valor Máximo Incluyente	1000000000000.00000
Posiciones Decimales	5

Elemento	<b>UM</b>
Descripción	unidad de medida asociada al volumen.
Uso	requerido
Tipo	controlesvolumetricos: t_claveUnidadMedida





Elemento	TotalDocumentos
Descripción	requerido para expresar el total de documentos (complementos) que amparen las entregas por ventas o autoconsumo.
Uso	requerido
Tipo	int
Valor Mínimo Incluyente	0
Valor Máximo Incluyente	200000000000

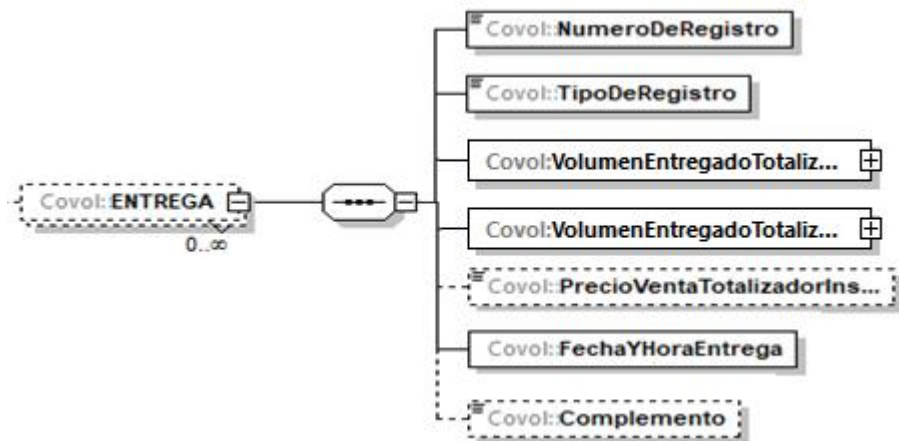
**Covol:SumaVentas**

Elemento	SumaVentas
Descripción	opcional para expresar la suma de los importes totales de las transacciones de venta.
Uso	opcional
Tipo	decimal
Dígitos Totales	15
Posiciones Decimales	3

**ELEMENTO HIJO: ENTREGA (MIN,MAX)**

Secuencia (1, 1)	ENTREGA (0,ilimitado)
------------------	-----------------------

**Diagrama**



**Descripción del elemento**

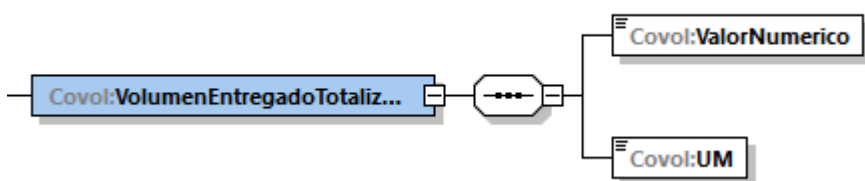
Esta sección se debe declarar por cada una de las entregas en caso de que hayan manifestado total de entregas mayor que cero en ENTREGAS.



### Elementos datos

Elemento	NumeroDeRegistro
Descripción	requerido para expresar el número de registro único y consecutivo de cada entrega por ventas o autoconsumo, generado por el programa informático.
Uso	requerido
Tipo	int
Valor Mínimo incluyente	1
Valor Máximo incluyente	2000000000

Elemento	TipoDeRegistro
Descripción	requerido para expresar el tipo de registro por transacción de venta. Deberán señalar "D" tratándose de ventas, "E" tratándose de entregas por prestaciones de servicio, "J" en el caso de jarreos realizados por la Procuraduría Federal del Consumidor, la CRE o la autoridad competente, UVAS o laboratorios móviles, "A" tratándose de auto-jarreos y "N" tratándose de producto en consignación, "C" tratándose de autoconsumo. Únicamente para quienes se hayan ostentado con el carácter de permisionario de expendio de petrolíferos.
Uso	requerido
Tipo	string
Valores Permitidos	D, E, J, A, N, C



### Descripción del elemento VolumenEntregadoTotalizadorAcum

Requerido para expresar el volumen entregado, que resulta de la suma de cada operación o despacho de combustible; se refiere al volumen del totalizador acumulado por día(cantidad expresada en litros tratándose de petrolíferos).

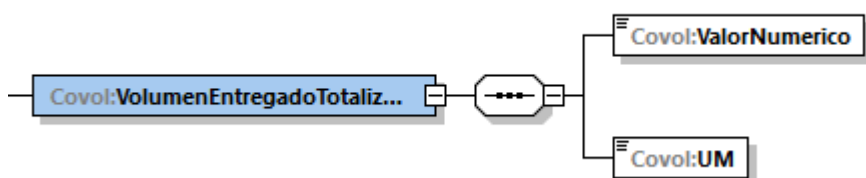
### Elementos datos

Elemento	ValorNumerico
Descripción	valor adimensional del volumen.
Uso	requerido



Tipo	decimal
Valor Mínimo Incluyente	0
Valor Máximo Incluyente	100000000000.00000
Posiciones Decimales	5

Elemento	<b>UM</b>
Descripción	unidad de medida asociada al valor numérico.
Uso	requerido
Tipo	controlesvolumetricos: t_claveUnidadMedida



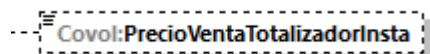
### Descripción del elemento VolumenEntregadoTotalizadorInsta

Requerido para expresar el volumen entregado por cada operación o despacho de combustible; se refiere al volumen del totalizador instantáneo (cantidad expresada en litros tratándose de petrolíferos).

### Elementos datos

Elemento	<b>ValorNumerico</b>
Descripción	valor adimensional del volumen.
Uso	requerido
Tipo	decimal
Valor Mínimo Incluyente	0
Valor Máximo Incluyente	100000000000.00000
Posiciones Decimales	5

Elemento	<b>UM</b>
Descripción	unidad de medida asociada al valor numérico.
Uso	requerido
Tipo	controlesvolumetricos: t_claveUnidadMedida





Elemento	<b>PrecioVentaTotalizadorInsta</b>
Descripción	opcional para expresar el precio de venta en pesos por cada despacho de combustible, registrado en el totalizador instantáneo, tratándose de registros de venta.
Uso	opcional
Tipo	decimal
Valor Mínimo Incluyente	0
Valor Máximo Incluyente	1000000.00000
Posiciones Decimales	5

**Covol:FechaYHoraEntrega**

Elemento	<b>FechaYHoraEntrega</b>
Descripción	requerido para expresar la hora de cada operación de entrega o despacho de combustible en el día; tratándose de contribuyentes que hayan manifestado permiso de expendio al público, deberán señalar la hora del totalizador instantáneo, deberá expresarse la hora en UTC con la indicación del huso horario yyyy-mm-ddThh:mm:ss+-hh:mm, de acuerdo con la especificación ISO 8601.
Uso	requerido
Tipo	dateTime
Espacio en Blanco	colapsar

**Covol:Complemento**

**ELEMENTO HIJO: Complemento (MIN,MAX)**

Secuencia (1, 1)	Complemento (0,1)
------------------	-------------------

**Descripción del elemento**

Opcional para declarar el complemento que se introduce al reporte:

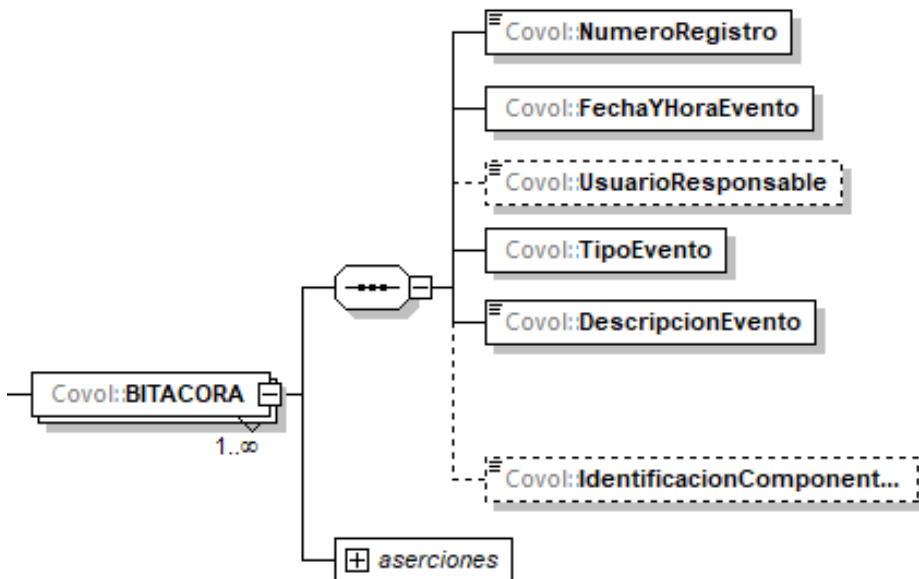
- Complemento para los contribuyentes obligados a llevar controles volumétricos de hidrocarburos y petrolíferos a que se refiere la regla 2.6.1.2., fracción I de la RMF.
- Complemento para los contribuyentes obligados a llevar controles volumétricos de hidrocarburos y petrolíferos a que se refiere la regla 2.6.1.2., fracción II de la RMF.



- Complemento para los contribuyentes obligados a llevar controles volumétricos de hidrocarburos y petrolíferos a que se refiere la regla 2.6.1.2., fracción III de la RMF.
- Complemento para los contribuyentes obligados a llevar controles volumétricos de hidrocarburos y petrolíferos a que se refiere la regla 2.6.1.2., fracción IV de la RMF.
- Complemento para los contribuyentes obligados a llevar controles volumétricos de hidrocarburos y petrolíferos a que se refiere la regla 2.6.1.2, fracciones V y VI de la RMF.
- Complemento para los contribuyentes obligados a llevar controles volumétricos de hidrocarburos y petrolíferos a que se refiere la regla 2.6.1.2., fracción VII de la RMF.
- Complemento para los contribuyentes obligados a llevar controles volumétricos de hidrocarburos y petrolíferos a que se refiere la regla 2.6.1.2., fracción VIII de la RMF, tratándose de personas físicas o morales que enajenen gas natural o petrolíferos, en los términos del artículo 19, fracción I del Reglamento de las actividades a que se refiere el Título Tercero de la Ley de Hidrocarburos”.
- Complemento para los contribuyentes obligados a llevar controles volumétricos de hidrocarburos y petrolíferos a que se refiere la regla 2.6.1.2., fracción VIII de la RMF, tratándose de personas físicas o morales que enajenen gas natural o petrolíferos, en los términos del artículo 4, fracción XIII de la Ley de Hidrocarburos.

**ELEMENTO: BITACORA**

**Diagrama**





**Elementos datos**

Elemento	<b>NumeroRegistro</b>
Descripción	requerido para expresar el número de registro, único y consecutivo del evento.
Uso	requerido
Tipo	int
Valor Mínimo Incluyente	0
Valor Máximo Incluyente	1000000000

Elemento	<b>FechaYHoraEvento</b>
Descripción	requerido para expresar la fecha y hora del evento, deberá expresarse la hora en UTC con la indicación del huso horario yyyy-mm-ddThh:mm:ss+-hh:mm, de acuerdo con la especificación ISO 8601.
Uso	requerido
Tipo	dateTime
Espacio en Blanco	colapsar

Elemento	<b>UsuarioResponsable</b>
Descripción	condicional tratándose de registros que no se generen automáticamente, para expresar el usuario responsable de registrar el evento.
Uso	requerido
Tipo	string
Longitud Mínima	1
Longitud Máxima	1000

Elemento	<b>TipoEvento</b>
Descripción	requerido para expresar el tipo de evento conforme a la siguiente clasificación: 1) administración del sistema, 2) eventos de la UCC, 3) eventos relacionados a los programas informáticos, 4) eventos de comunicación, 5) operaciones cotidianas, 6) verificaciones realizadas por la autoridad fiscal o por proveedores; 7) exista una diferencia de más de 0.5% tratándose de Hidrocarburos y Petrolíferos líquidos o de 1% tratándose de Hidrocarburos y Petrolíferos gaseosos, en el volumen final del periodo, obtenido de sumar al volumen inicial en dicho periodo, las recepciones de producto y restar las entregas de producto, incluyendo las pérdidas por proceso; 8) el volumen de existencias registrado al corte del día, es igual al registrado en el corte del día anterior y existen registros de



	entradas o salidas en el corte del día; 9) el volumen de existencias registrado por cada tipo de Hidrocarburo o Petrolífero y sistema de medición es menor a cero; 10) el volumen de existencias registrado en el corte del día varía con respecto al corte del día anterior y no existen registros de entradas o salidas en el corte del día; 11) el volumen de salidas en un lapso de veinticuatro horas es mayor al volumen de entradas del mismo lapso más el volumen de existencias del corte del día anterior; 12) calibración no vigente; 13) intento de alteración de cualquier registro; 14) registros incompletos o duplicados; 15) problemas de comunicación; 16) falla del medio de almacenamiento; 17) falla en la red de comunicación; 18) falla de energía; 19) error en la transmisión de información; 20) rechazos de inicio de sesión; 21) paro de emergencia.
Uso	requerido
Tipo	string
Valores Permitidos	1, 2, 3, 4, 5, 6, 7, 8, 9, 10, 11, 12, 13, 14, 15, 16, 17, 18, 19, 20, 21

Elemento	<b>DescripcionEvento</b>
Descripción	requerido para expresar la descripción del evento de que se trate. Cuando se haya seleccionado el TipoEvento 7, deberá manifestarse como parte de la descripción del evento el porcentaje exacto de diferencia.
Uso	requerido
Tipo	string
Longitud Mínima	2
Longitud Máxima	250

Elemento	<b>IdentificacionComponenteAlarma</b>
Descripción	condicional cuando se haya seleccionado 7, 8, 9, 10, 11, 12, 13, 14, 15, 16, 17, 18, 19, 20, 21 en TipoEvento, para identificar el componente que originó la alarma (Canal de comunicación, dispensarios, sistemas de medición).
Uso	requerido
Tipo	string
Longitud Mínima	2
Longitud Máxima	250



## 2. PREPARACIÓN DE LOS REPORTES

Todos los reportes deben estar preparados de acuerdo a la especificado en el presente documento.

Antes de comenzar el proceso de preparación de archivos de reporte, se deben cumplir los siguientes requisitos previos:

- Obtenga su firma electrónica emitida por el SAT.
- Asegúrese de que el archivo de reporte no contenga errores de validación de archivos (validación XML, virus, amenazas, etc.).
- Asegúrese de que el archivo de reporte no contenga ningún error de validación de registros. Estos errores se refieren a que la información plasmada debe cumplir con las especificaciones del reporte diario.
- Asegúrese de que todos los elementos XML tengan prefijos y no usen espacios de nombres predeterminados.

## 3. NOMENCLATURA DE ARCHIVOS

### 3.1. Nombre de los archivos de reporte

El nombre y la extensión del archivo distinguen entre mayúsculas y minúsculas y cualquier variación en el nombre o formato del archivo no será aceptado. Esto se debe a que se requiere validación aun cuando estén almacenados, en el caso del reporte diario las transmisiones deben ser uniformes.

El nombre de los archivos de reporte diario debe cumplir con el siguiente formato:

<b>Campo</b>	<b>Descripción</b>
<b>IdentificadorTipo</b>	El identificador del tipo de documento debe tener una longitud de 1 carácter, el valor debe ser <b>D</b> , para= indicar que se trata de un <b>reporte diario</b> .
<b>IdentificadorEnvio</b>	Identificador de envío del documento. Este valor será el identificador (GUID). De una longitud de <b>36 caracteres alfanuméricos</b> conforme al siguiente patrón [a-f0-9A-F]{8}-[a-f0-9A-F]{4}-[a-f0-9A-F]{4}-[a-f0-9A-F]{4}-[a-f0-9A-F]{12}.
<b>RfcCV</b>	<b>RFC del Contribuyente Obligado</b> que envía el documento. <b>Longitud 12 o 13 caracteres.</b>
<b>RFCProveedor</b>	RFC del Proveedor de Programas Informáticos que generó el documento. <b>Longitud 12 o 13 caracteres.</b>
<b>Periodo</b>	<b>Periodo que comprende la información del documento.</b> Se contempla año y mes con el formato





	AAAA-MM-DD ( <b>4 dígitos para el año, 2 dígitos para el mes y 2 dígitos para el día</b> ).
<b>CveInstalacion</b>	Requerido para expresar la <b>clave de identificación de la instalación o proceso donde deban instalarse sistemas de medición</b> , conforme a la sección 5. "Claves", subsección 5.1. para el elemento "ClaveInstalacion" de la presente Especificación técnica.
<b>TipoReporte</b>	Clave para identificar la actividad realizada, consistente únicamente en caracteres. Se refiere a la actividad reportada de conformidad con los siguientes valores:  <b>EXT</b> – En caso de que la actividad a la que se refiere el reporte sea la Extracción de hidrocarburos. <b>REF</b> – En caso de que la actividad a la que se refiere el reporte sea la Refinación de petróleo. <b>PGN</b> – En caso de que la actividad a la que se refiere el reporte sea el Procesamiento de gas natural. <b>CON</b> – En caso de que la actividad a la que se refiere el reporte sea la Compresión de gas natural. <b>DEN</b> – En caso de que la actividad a la que se refiere el reporte sea la Descompresión de gas natural. <b>LON</b> – En caso de que la actividad a la que se refiere el reporte sea la Licuefacción de gas natural. <b>RGN</b> – En caso de que la actividad a la que se refiere el reporte sea la Regasificación de gas natural. <b>TRA</b> – En caso de que la actividad a la que se refiere el reporte sea el Transporte de hidrocarburos o petrolíferos. <b>ALM</b> – En caso de que la actividad a la que se refiere el reporte sea el Almacenamiento de hidrocarburos o petrolíferos. <b>AGA</b> – En caso de que la actividad a la que se refiere el reporte sea el Almacenamiento de gas natural en instalaciones fijas para la recepción del mismo para autoconsumo. <b>USP</b> – En caso de que la actividad a la que se refiere el reporte sea el Almacenamiento para usos propios de petrolíferos. <b>DIS</b> – En caso de que la actividad a la que se refiere el reporte sea la Distribución de gas natural o petrolíferos. <b>CMN</b> – En caso de que la actividad a la que se refiere el reporte sea la Comercialización de gas natural y petrolíferos. <b>EXO</b> - En caso de que la actividad a la que se refiere el reporte sea el Expendio de gas natural y petrolíferos.
<b>TipoEstandar</b>	Establece el tipo de archivo y debe tener una longitud de 3 caracteres, valor: <b>XML</b>
<b>Compresion</b>	Índica que el archivo se encuentra comprimido en formato zip. Longitud 4 caracteres " <b>.zip</b> "



Consideraciones:

- Cada uno de los campos estará separado por un carácter “\_”, excepto el campo .zip en el cual no es necesario.

Ejemplos:

- D\_1AC51FC0-85BF-44E7-AE79-50B030A47C78\_ABC900101XX1\_DEF800202XX2\_2020-03-01\_ACL-TRE-L031\_EXT\_XML.zip
- D\_1AC51FC0-85BF-44E7-AE79-50B030A47C77\_CDE900101XX1\_DEF800202XX2\_2020-04-01\_REF-0001\_REF\_XML.zip
- D\_1AC51FC0-85BF-44E7-AE79-50B030A47C79\_ABC900101XX1\_DEF800202XX2\_2020-11-12\_EXO-0001\_EXO\_XML.zip

**4. VALIDACIONES ADICIONALES A REALIZAR**

**4.1. Tipo definido para los tipos de permisos:**

<b>t_clavePermisos</b>
PER1 - Comercialización de hidrocarburos, petrolíferos y petroquímicos (combinados) - (Con nomenclatura tipo: H/XXXXX/COM/AAAA)
PER2 - Expendio al público de gasolinas y diésel mediante estación de servicio - (Con nomenclatura tipo: PL/XXXXX/EXP/ES/AAAA)
PER3 - Expendio al público de gasolinas y diésel mediante estación de servicio multimodal - (Con nomenclatura tipo: PL/XXXXX/EXP/ES/MM/AAAA)
PER4 - Expendio de autoconsumo de gasolinas y diésel - (Con nomenclatura tipo: PL/XXXXX/EXP/ESA/AAAA)
PER5 - Distribución por medios distintos a ductos de petrolíferos, petroquímicos y bioenergéticos - (Con nomenclatura tipo: PL/XXXXX/DIS/OM/AAAA)
PER6 - Comercialización de petrolíferos, petroquímicos y bioenergéticos - (Con nomenclatura tipo: H/XXXXX/COM/AAAA)
PER7 - Transporte por medios distintos a ducto de petrolíferos, petroquímicos y bioenergéticos - (Con nomenclatura tipo: PL/XXXXX/TRA/OM/AAAA)
PER8 - Transporte por ducto de petrolíferos, petroquímicos y bioenergéticos - (Con nomenclatura tipo: PL/XXXXX/TRA/DUC/AAAA)
PER9 - Transporte por medios distintos a ducto de petrolíferos, petroquímicos y bioenergéticos - (Con nomenclatura tipo: PL/XXXXX/TRA/TM/AAAA) (buquetanque)
PER10 - Transporte por ducto de petrolíferos, petroquímicos y bioenergéticos - (Con nomenclatura tipo: PQ/XXXXX/TRA/DUC/AAAA)
PER11 - Almacenamiento de petrolíferos y bioenergéticos - (Con nomenclatura tipo: PL/XXXXX/ALM/AAAA)
PER12 - Almacenamiento de petroquímicos y bioenergéticos - (Con nomenclatura tipo: PQ/XXXXX/ALM/AAAA)
PER13 - Almacenamiento en aeródromos - (Con nomenclatura tipo: PL/XXXXX/ALM/AE/AAAA)
PER14 - Expendio en aeródromos - (Con nomenclatura tipo: PL/XXXXX/EXP/AE/AAAA)
PER15 - Almacenamiento de gas natural - (Con nomenclatura tipo: G/XXXXX/ALM/AAAA)



- PER16 - Almacenamiento de petróleo - (Con nomenclatura tipo: P/XXXXX/ALM/AAAA)
- PER17 - Comercialización de gas natural - (Con nomenclatura tipo: G/XXXXX/COM/GN/AAAA)
- PER18 - Comercialización de petróleo - (Con nomenclatura tipo: G/XXXXX/COM/PETRO/AAAA)
- PER19 - Comercialización de gas natural y petróleo para contratistas de exploración y extracción - (Con nomenclatura tipo: G/XXXXX/COM/CEE/AAAA)
- PER20 - Compresión de gas natural - (Con nomenclatura tipo: G/XXXXX/COMP/AAAA)
- PER21 - Descompresión de gas natural - (Con nomenclatura tipo: G/XXXXX/DESC/AAAA)
- PER22 - Distribución de gas natural por medio de ductos - (Con nomenclatura tipo: G/XXXXX/DIS/AAAA)
- PER23 - Distribución de gas natural por medios distintos a ductos - (Con nomenclatura tipo: G/XXXXX/DIS/OM/AAAA)
- PER24 - Expendio al público de gas natural mediante estación de servicio con fin específico - (Con nomenclatura tipo: G/XXXXX/EXP/ES/FE/AAAA)
- PER25 - Expendio al público de gas natural mediante estación de servicio multimodal - (Con nomenclatura tipo: G/XXXXX/EXP/ES/MM/AAAA)
- PER26 - Gestión de sistemas integrados de sistemas de Transporte y Almacenamiento de Gas Natural - (Con nomenclatura tipo: G/XXXXX/GES/AAAA)
- PER27 - Licuefacción de gas natural - (Con nomenclatura tipo: G/XXXXX/LICUE/AAAA)
- PER28 - Regasificación de gas natural - (Con nomenclatura tipo: G/XXXXX/REG/AAAA)
- PER29 - Transporte de gas natural para usos propios - (Con nomenclatura tipo: G/XXXXX/TUP/AAAA)
- PER30 - Transporte de gas natural para usos propios mediante Sociedad de Autoabastecimiento de Gas Natural - (Con nomenclatura tipo: G/XXXXX/SAB/AAAA)
- PER31 - Transporte de gas natural por medios distintos a ducto - (Con nomenclatura tipo: G/XXXXX/TRA/OM/AAAA)
- PER32 - Transporte de petróleo por medios distintos a ducto (Transporte Marítimo) - (Con nomenclatura tipo: P/XXXXX/TRA/TM/AAAA)
- PER33 - Transporte de petróleo por medios distintos a ducto - (Con nomenclatura tipo: P/XXXXX/TRA/OM/AAAA)
- PER34 - Transporte por ducto de gas natural procesado - (Con nomenclatura tipo: G/XXXXX/TRA/AAAA)
- PER35 - Transporte por ducto de gas natural sin procesar (provisional) - (Con nomenclatura tipo: GN/XXXXX/P/TRA/DUC/AAAA)
- PER36 - Transporte por ducto de gas natural sin procesar - (Con nomenclatura tipo: GN/XXXXX/TRA/DUC/AAAA)
- PER37 - Transporte por ducto de petróleo - (Con nomenclatura tipo: P/XXXXX/TRA/DUC/AAAA)
- PER38 - Transporte por ducto de petróleo (provisional) - (Con nomenclatura tipo: P/XXXXX/P/TRA/DUC/AAAA)
- PER39 - Distribución de Gas Licuado de Petróleo por medio de Auto-Tanques - (Con nomenclatura tipo: LP/XXXXX/DIST/AUT/AAAA)
- PER40 - Distribución de Gas Licuado de Petróleo mediante Planta de Distribución - (Con nomenclatura tipo: LP/XXXXX/DIST/PLA/AAAA)
- PER41 - Distribución de Gas Licuado de Petróleo por medio de ductos - (Con nomenclatura tipo: LP/XXXXX/DIST/DUC/AAAA)



- PER42 - Distribución de Gas Licuado de Petróleo por medio de ductos - (Con nomenclatura tipo: G/XXXXX/LPD/AAAA)
- PER43 - Expendio al Público de Gas Licuado de Petróleo mediante Estación de Servicio con fin Especifico - (Con nomenclatura tipo: LP/XXXXX/EXP/ES/AAAA)
- PER44 - Expendio de Gas Licuado de Petróleo mediante Estación de Servicio para autoconsumo - (Con nomenclatura tipo: LP/XXXXX/EXP/AUT/AAAA)
- PER45 - Comercialización de Gas Licuado de Petróleo - (Con nomenclatura tipo: LP/XXXXX/COM/AAAA)
- PER46 - Transporte de Gas Licuado de Petróleo por medios de ductos - (Con nomenclatura tipo: LP/XXXXX/TRA/DUC/AAAA)
- PER47 - Transporte de Gas Licuado de Petróleo por medios de ductos - (Con nomenclatura tipo: G/XXXXX/LPT/AAAA)
- PER48 - Transporte de Gas Licuado de Petróleo por medios distintos a ductos - (Con nomenclatura tipo: LP/XXXXX/TRA/AAAA)
- PER49 - Almacenamiento de Gas Licuado de Petróleo - (Con nomenclatura tipo: LP/XXXXX/ALM/AAAA)
- PER50 - Almacenamiento de Gas Licuado de Petróleo - (Con nomenclatura tipo: G/XXXXX/LPA/AAAA)
- PER51 - Distribución de Gas Licuado de Petróleo por medio de vehículos de reparto - (Con nomenclatura tipo: LP/XXXXX/DIST/REP/AAAA)
- PER52 - Expendio de petrolíferos en estaciones de servicio para autoconsumo multimodal - (Con nomenclatura tipo: PL/XXXXX/EXP/ESA/MM/AAAA)
- PER53 - Distribución por Ductos - (Con nomenclatura tipo: PL/XXXXX/DIS/DUC/AAAA)
- PER54 - Refinación del petróleo - (Con nomenclatura tipo: SENER-REF-XXX-AAAA)
- PER55- Tratamiento de petróleo - (Con nomenclatura tipo: SENER-TP-XXX-AAAA)
- PER56 - Procesamiento de Gas Natural - (Con nomenclatura tipo: SENER-CPG-XXX-AAAA)

**4.2. Tipo definido para los productos:**

<b>c_claveProductos</b>	<b>c_claveSubproductos</b>
PR03 - Diésel	SP1 - Súper-ligero/Dulce
PR07 - Gasolina	SP2 - Súper-ligero/Semi-amargo
PR08 - Petróleo	SP3 - Súper-ligero/Amargo
PR09 - Gas Natural	SP4 - Ligero/Dulce
PR10 - Condensado	SP5 - Ligero/Semi-amargo
PR11 - Turbosina	SP6 - Ligero/Amargo
PR12 - Gas L.P.	SP7 - Mediano/Dulce
PR13 - Combustóleo	SP8 - Mediano/Semi-amargo
PR14 - Propano	SP9 - Mediano/Amargo
PR15 - Bioenergético	SP10 - Pesado/Dulce
PR16 - Gasóleo	SP11 - Pesado/Semi-amargo
PR17- Naftas	SP12 - Pesado/Amargo
PR18 - Gasavión	SP13 - Extra-pesado/Dulce
PR19 - Hidratos de metano	SP14 - Extra-pesado/Semi-amargo
PR20 - Otros	SP15 - Extra-pesado/Amargo
	SP16 - Gasolina menor a 91 octanos



	<p>SP17 - Gasolina mayor o igual a 91 octanos</p> <p>SP18 - Diésel Automotriz [contenido mayor de azufre a 15 mg/kg y contenido máximo de azufre de 500 mg/kg]</p> <p>SP19 - Diésel marino</p> <p>SP20 - Otros</p> <p>SP21 - Biodiesel</p> <p>SP22 - IFO 380</p> <p>SP23 - Diésel Industrial</p> <p>SP24 - Diésel de Ultra Bajo Azufre (DUBA) [contenido máximo de azufre de 15 mg/kg]</p> <p>SP25 - Diésel Agrícola</p> <p>SP26 - Gasavión</p> <p>SP27 - Gas Natural Vehicular Comprimido</p> <p>SP28 - Gas Natural Comprimido</p> <p>SP29 - Gas Natural Licuado</p> <p>SP30 - Combustóleo menor o igual a 1% de azufre</p> <p>SP31 - Combustóleo mayor a 1% y menor a 3% de azufre</p> <p>SP32 - Combustóleo mayor o igual a 3% y menor a 4.4% de azufre</p> <p>SP33 - IFO 180</p> <p>SP34 - JET-A</p> <p>SP35 - JET-A1</p> <p>SP36 - Bioturbosina</p> <p>SP37 - Líquidos del Gas Natural</p> <p>SP38 - Gas Natural sin procesar</p> <p>SP39 - Etanol Anhidro contenido máximo de 10 % como oxigenante en gasolinas Regular</p> <p>SP40 - Etanol Anhidro contenido máximo de 10 % como oxigenante en gasolinas Premium</p> <p>SP41 - Gas Natural procesado</p> <p>SP42 - Metano</p> <p>SP43 - Butano</p> <p>SP44 - Etano</p> <p>SP45 - Naftas Pesadas</p> <p>SP46 - Naftas Ligeras</p> <p>SP47 - Gasolina natural</p> <p>SP48 - Gasóleo Doméstico</p> <p>SP49 - MTBE</p>
--	--



### 4.3. Tipo definido para gas natural o condensados:

<b>t_claveComplementoGNC</b>
GNC01 - Metano
GNC02 - Etano
GNC03 - Propano
GNC04 - Butanos
GNC05 - Pentanos
GNC06 - Hexanos
GNC07 - Heptanos
GNC08 - Octanos
GNC09 - Nonanos
GNC10 - Decanos

### 4.4. Tipo definido para las unidades de medida:

<b>t_claveUnidadMedida</b>
UM01 – Barril(es)
UM02 – Pie(s) cúbico(s)
UM03 – Litro(s)
UM04 – Metro(s) cúbico(s)

### 4.5. Validaciones adicionales de los productos y subproductos

- Si el valor del elemento clave del producto es PR07, los valores en el elemento clave del subproducto serán SP16 o SP17.
- Si el valor del elemento clave del producto es PR03, los valores en el elemento clave del subproducto serán SP18, SP19, SP22, SP23, SP24 o SP25.
- Si el valor del elemento clave del producto es PR07, deben existir los elementos ComposOctanajeGasolina y GasolinaConCombustibleNoFosil, en caso contrario no deben existir.
- Si el valor del elemento GasolinaConCombustibleNoFosil es Sí, debe existir el elemento ComposDeCombustibleNoFosilEnGasolina, en caso contrario no debe existir.
- Si el valor del elemento clave del producto es PR03 debe existir el elemento DieselConCombustibleNoFosil.
- Si el valor del elemento DieselConCombustibleNoFosil es Sí, debe existir el elemento ComposDeCombustibleNoFosilEnDiesel, en caso contrario no debe existir.
- Si el valor del elemento clave del producto es PR11 debe existir el elemento TurbosinaConCombustibleNoFosil.
- Si el valor del elemento TurbosinaConCombustibleNoFosil es Sí, debe existir el elemento ComposDeCombustibleNoFosilEnTurbosina, en caso contrario no debe existir.
- Si el valor del elemento clave del producto es PR15, los valores en el elemento clave del subproducto serán SP20, SP21, SP36, SP39 o SP40.



- Si el valor del elemento clave del producto es PR08, los valores en el elemento clave del subproducto serán SP1, SP2, SP3, SP4, SP5, SP6, SP7, SP8, SP9, SP10, SP11, SP12, SP13, SP14 o SP15.
- Si el valor del elemento clave del producto es PR09, los valores en el elemento clave del subproducto serán SP27, SP28, SP29, SP37, SP38, SP41, SP42, SP43, SP44 o SP47.
- El valor del elemento clave de los productos PR10 o PR14 no cuentan con clave del subproducto.
- Si el valor del elemento clave del producto es PR11, los valores en el elemento clave del subproducto serán SP34 o SP35.
- Si el valor del elemento clave del producto es PR12, deben existir los elementos ComposDePropanoEnGasLP y ComposDeButanoEnGasLP, en caso contrario no deben existir.
- Si el valor del elemento clave del producto es PR13, los valores en el elemento clave del subproducto serán SP30, SP31, SP32 o SP33.
- Si el valor del elemento clave del producto es PR16, el valor en el elemento clave del subproducto será SP48.
- Si el valor del elemento clave del producto es PR17, los valores en el elemento clave del subproducto serán SP45 o SP46.
- Si el valor del elemento clave del producto es PR18, el valor en el elemento clave del subproducto será SP26.
- Si el valor del elemento clave del producto es PR19, el valor en el elemento clave del subproducto será SP42.
- Si el valor del elemento clave del producto es PR20, los valores en el elemento clave del subproducto deberán ser SP20 o SP49.

#### 4.6. Tipo definido para el Carácter

c_Caracter
asignatario
contratista
permisionario
usuario

### 5. CLAVES

#### 5.1. Para el elemento “ClaveInstalacion”

Las claves de identificación para las instalaciones o procesos donde deben instalarse los sistemas de medición, así como las claves para identificar las Áreas Contractuales y Asignaciones deberán asignarse conforme a lo establecido en esta sección:

**A)** Tratándose de **instalaciones** o **procesos**, deberá utilizarse cualquiera de las siguientes claves:

- Acceso Abierto (ACA)
- Acceso Abierto clasificado como de Usos Propios (AUP)



- Almacenamiento (ALM)
- Autoconsumo o Autoabastecimiento (ACO)
- Batería de Separación (BSP)
- Bodega de Expendio (BDE)
- Comercialización (CMN)
- Complejo (COM)
- Compresión (CON)
- Descompresión (DEN)
- Distribución (DIS)
- Embarcación marina (EMA)
- Estación (ESN)
- Estación de Servicio (EDS)
- Estación de Servicio Autoconsumo (ESA)
- Expendio (EXO)
- Exploración (EXP)
- Extracción (EXT)
- Gas Húmedo (GSH)
- Licuefacción (LON)
- Llenado parcial o total de recipientes portátiles sujetos a presión (RPO)
- Planta (PTA)
- Planta de distribución (PDD)
- Procesamiento Gas Natural (PGN)
- Recolección (RCN)
- Refinería (REF)
- Regasificación (RGN)
- Sistema (SIS)
- Sistema ferroviario (SFO)
- Sociedades de autoabastecimiento (SDA)
- Terminal de Almacenamiento (TDA)
- Terminal de Distribución (TDD)
- Transporte (TRA)
- Tratamiento de petróleo (TDP)
- Usos propios (USP)

Seguido de un guion y un número consecutivo integrado por 4 números que asignará el contribuyente.

Ejemplo: para el caso de una refinería, la “ClaveInstalacion” podría ser **REF-0001**.

**B)** Tratándose del caso particular de **Áreas Contractuales** o **Asignaciones**, deberá emplearse la clave del tipo de área:

- Área Contractual (ACL)
- Asignación (ASN)

Seguido de un guion, seguido de la clave de su ubicación:





- Marina (MNA)
- Terrestre (TRE)

Seguido de un guion y finalmente 4 caracteres alfanuméricos asignados por el contribuyente.

Ejemplo: para el Área Contractual Barcodón terrestre la “ClaveInstalacion” podría ser cualquiera de las siguientes: **ACL-TRE-L03I, ACL-TRE-BARC, ACL-TRE-000I.**

En caso de que la instalación o proceso no se encuentre en el listado anterior, el contribuyente seleccionará la que se relacione más con su actividad desarrollada y dentro del elemento “DescripcionInstalacion” podrá aclarar su caso particular.

## **5.2. Para los elementos TANQUE, DUCTO, POZO, DISPENSARIO y MANGUERA:**

### **A) Para TANQUE<sup>1</sup>:**

La “ClaveIdentificacionTanque” debe iniciar con alguna de las siguientes claves dependiendo del tipo de tanque:

- Tanques (TQS)
- Carrotanque (CTQ)
- Multimodal (MUL)
- Autotanque (ATQ)
- Semirremolque (SMR)
- Buquetanque (BTQ)
- Vehículos automotores (VEA)
- Caverna salina (CAS)
- Tanque subterráneo (STQ)

Seguido de un guion y de las tres letras correspondientes a la instalación o proceso donde están instalados los sistemas de medición conforme a la sección 5.1.

Seguido de un guion y un número consecutivo integrado por 4 números que asignará el contribuyente.

Ejemplo: para identificar un tanque en una terminal de almacenamiento, la “ClaveIdentificacionTanque” podría ser: **TQS-TDA-000I.**

Ejemplo: para identificar un tanque en una estación de servicio, la “ClaveIdentificacionTanque” podría ser: **STQ-EDS-002I.**

### **B) Para DUCTO<sup>2</sup>:**

---

<sup>1</sup> Los autotanques, buquetanques, carrotanques y semirremolques se clasifican como Tanques.

<sup>2</sup> Se emplea para declarar cualquier ducto, tubería o dispositivo similar, con excepción de las mangueras en las estaciones de servicio.



La “ClaveIdentificacionDucto” debe iniciar con la clave DUC, seguido de un guion y de alguna de las siguientes claves dependiendo del tipo de ducto:

- De transporte (TRA)
- De distribución (DIS)
- De carga a medios de transporte o distribución (CAR)
- De descarga a medios de transporte o distribución (DES)
- De entrada a medios de almacenamiento (ETA)
- De salida a medios de almacenamiento (SDA)

Seguido de un guion y un número consecutivo integrado por 4 números que asignará el contribuyente.

Ejemplo: para identificar un ducto de descarga a medios de transporte o distribución, la “ClaveIdentificacionDucto” podría ser: **DUK-DES-0054.**

### **C) Para POZO:**

La “ClavePozo” debe iniciar con la clave POZ, seguido de un guion y la clave de identificación de cada pozo registrado ante la CNH que cuente con medición a boca de pozo.

La clave de identificación de cada pozo se conforma por el nombre del Campo donde está ubicado cada Pozo, deberá tener una extensión mínima de 1 y máxima de 40 caracteres alfanuméricos, sin espacio, en mayúscula.

Seguido de un guion y un número consecutivo integrado por 4 números que asignará el contribuyente y las tres primeras letras, en mayúscula, del tipo de Pozo que lo caracterice.

Ejemplo: para un pozo delimitador del campo Nobilis, la “ClavePozo” podría ser: **POZ-NOBILIS-0001DEL.**

### **D) Para DISPENSARIO:**

La “ClaveDispensario” debe iniciar con la clave DISP, seguido de un guion y un número consecutivo integrado por 4 números que asignará el contribuyente.

Ejemplo: **DISP-0004.**

### **E) Para MANGUERA<sup>3</sup>:**

El “IdentificadorManguera” debe iniciar con la clave DISP, seguido de un guion y el número consecutivo integrado por 4 números asignado por el contribuyente que corresponda a la clave del dispensario al cual pertenece la manguera.

Seguido de un guion y la clave MGA.

---

<sup>3</sup> Sólo aplica para mangueras de las estaciones de servicio, en los demás casos se deberán declarar como ductos.



Seguido de un guion y un número consecutivo integrado por 4 números que asignará el contribuyente.

Ejemplo: **DISP-0004-MGA-0002.**

### 5.3. Para asignar la clave de los sistemas de medición:

**A)** Para los **SISTEMAS DE MEDICIÓN ESTÁTICA** debe iniciar con la clave SME, seguido de un guion y alguna de las claves:

- Tanques (TQS)
- Carrotanque (CTQ)
- Multimodal (MUL)
- Autotanque (ATQ)
- Semirremolque (SMR)
- Buquetanque (BTQ)
- Vehículos automotores (VEA)
- Caverna salina (CAS)
- Tanque subterráneo (STQ)

Seguido de un guion y de las tres letras correspondientes a la instalación o proceso donde están instalados los sistemas de medición conforme a la sección 5.1.

Seguido de un guion y un número consecutivo, integrado por 4 números, asignado por el contribuyente que corresponda a la clave del tanque donde está instalado el sistema de medición, conforme a la sección 5.2.

Ejemplo: para identificar el sistema de medición estático de un tanque en una estación de servicio, la clave del “SistemaMedicionTanque” podría ser: **SME-STQ-EDS-0021.**

### **B)** Para los **SISTEMAS DE MEDICIÓN DINÁMICA**

#### **i.** Para **TANQUE:**

Debe iniciar con la clave SMD, seguido de un guion y alguna de las claves:

- Para entrada a medios de almacenamiento (ETA)
- Para salida a medios de almacenamiento (SDA)

Seguido de un guion y alguna de las claves:

- Tanques (TQS)
- Carrotanque (CTQ)
- Multimodal (MUL)
- Autotanque (ATQ)
- Semirremolque (SMR)



- Buquetanque (BTQ)
- Vehículos automotores (VEA)
- Caverna salina (CAS)
- Tanque subterráneo (STQ)

Seguido de un guion y de las tres letras correspondientes a la instalación o proceso donde están instalados los sistemas de medición conforme a la sección 5.1.

Seguido de un guion y un número consecutivo integrado por 4 números asignado por el contribuyente que corresponda a la clave del tanque donde está instalado el sistema de medición, conforme a la sección 5.2.

Ejemplo: para identificar el sistema de medición dinámico de un tanque a la entrada de una instalación de almacenamiento para usos propios, la clave del “SistemaMedicionTanque” podría ser: **SMD-ETA-TQS-USP-0026.**

### ii. Para **DUCTO:**

Debe iniciar con la clave SMD, seguido de guion y la clave DUC, seguido de un guion y alguna de las siguientes claves:

- De transporte (TRA)
- De distribución (DIS)
- De carga a medios de transporte o distribución (CAR)
- De descarga a medios de transporte o distribución (DES)
- De entrada a medios de almacenamiento (ETA)
- De salida a medios de almacenamiento (SDA)

Seguido de un guion y un número consecutivo integrado por 4 números que asignado por el contribuyente que corresponda a la clave del ducto donde está instalado el sistema de medición, conforme a la sección 5.2.

Ejemplo: para identificar el sistema de medición dinámico de un ducto de descarga a medios de transporte o distribución, la clave del “SistemaMedicionDucto” podría ser: **SMD-DUC-DES-0054.**

### iii. Para **POZO:**

Debe iniciar con la clave SMD, seguido de guion y la clave POZ, seguido de un guion y la clave de identificación de cada pozo registrado ante la CNH, que cuente con medición a boca de pozo.

La clave de identificación de cada pozo se conforma por el nombre del Campo donde está ubicado cada Pozo, deberá tener una extensión mínima de 1 y máxima de 40 caracteres alfanuméricos, sin espacio, en mayúscula.

Seguido de un guion y un número consecutivo integrado por 4 números y las tres primeras letras, en mayúscula, del tipo de Pozo que lo caracterice asignadas por el contribuyente que correspondan a la clave del pozo donde está instalado el sistema de medición conforme a la sección 5.2.



Ejemplo: para identificar el sistema de medición dinámico de un pozo delimitador del campo Nobilis, la clave del “SistemaMedicionPozo” podría ser: **SMD-POZ-NOBILIS-0001DEL**.

**iv. Para DISPENSARIO:**

Debe iniciar con la clave SMD, seguido de guion y la clave DISP, seguido de un guion y un número consecutivo integrado por 4 números asignado por el contribuyente que corresponda a la clave del dispensario donde está instalado el sistema de medición, conforme a la sección 5.2.

Ejemplo: para identificar el sistema de medición dinámico de un dispensario en una estación de servicio, la clave del “SistemaMedicionDispensario” podría ser: **SMD-DISP-0004**.

## **6. CODIFICACIÓN**

La codificación de los archivos de los reportes elaborados conforme a esta especificación técnica deberá ser UTF-8.