



**Complemento para los
contribuyentes obligados a
llevar controles
volumétricos
de hidrocarburos y
petrolíferos a que se refiere
la regla 2.6.1.2.,
fracciones V y VI de la RMF**

Mayo 2023



Complemento para los contribuyentes obligados a llevar controles volumétricos de hidrocarburos y petrolíferos a que se refiere la regla 2.6.1.2., fracciones V y VI de la RMF

CONTENIDO

COMPLEMENTO: ALMACENAMIENTO 4

ESTRUCTURA 4

ELEMENTOS HIJO (MIN,MAX) 4

ELEMENTO: TRANSPORTE 5

 Diagrama 5

 Descripción del elemento 5

 Elementos datos 5

 PermisoTransporte 5

 ClaveDeVehiculo 5

 TarifaDeTransporte 6

 CargoPorCapacidadTrans 6

 CargoPorUsoTrans 6

 CargoVolumetricoTrans 7

ELEMENTO: TRASVASE 7

 Diagrama 7

 Descripción del elemento 7

 NombreTrasvase 8

 RfcTrasvase 8

 PermisoTrasvase 8

 DescripcionTrasvase 8

 CfdiTrasvase 8

ELEMENTO: DICTAMEN 9

 Diagrama 9

 Descripción del elemento 9

 Elementos datos 9

 RfcDictamen 9

 LoteDictamen 9

 NumeroFolioDictamen 10

 FechaEmisionDictamen 10

 ResultadoDictamen 10

ELEMENTO: CERTIFICADO 11

 Diagrama 11

 Descripción del elemento 11

 Elementos datos 11

 RfcCertificado 11

 NumeroFolioCertificado 11

 FechaEmisionCertificado 12

 ResultadoCertificado 12

ELEMENTO: NACIONAL 12

 Diagrama 12

 Descripción del elemento 12

 Elementos datos 13

 RfcClienteOProveedor 13

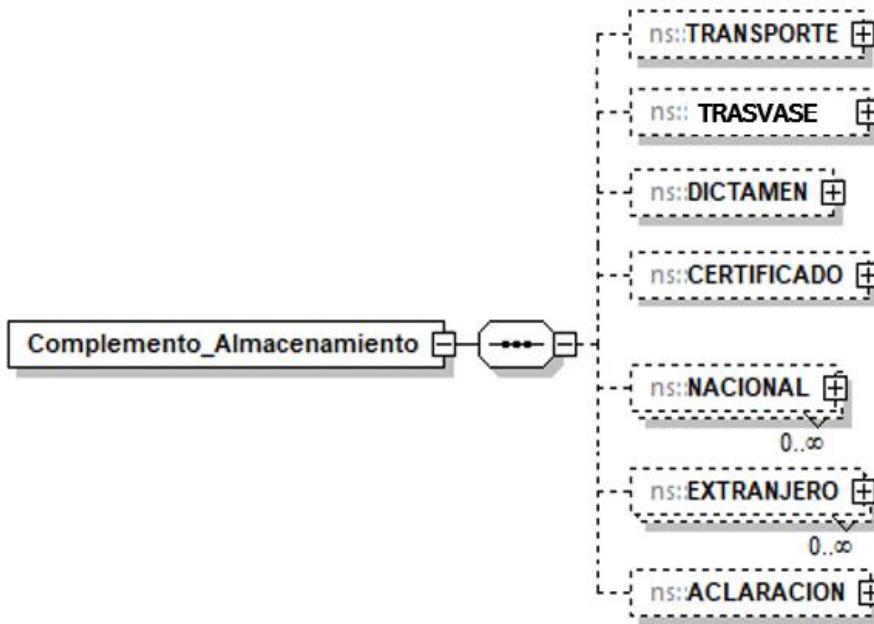
 NombreClienteOProveedor 13



PermisoProveedor.....	13
ELEMENTO HIJO: CFDI (MIN,MAX).....	14
Elementos datos.....	14
Cfdi.....	14
TipoCfdi.....	15
PrecioCompra.....	15
Contraprestacion.....	15
TarifaDeAlmacenamiento.....	15
CargoPorCapacidadAlmac.....	16
CargoPorUsoAlmac.....	16
CargoVolumetricoAlmac.....	16
Descuento.....	17
FechaYHoraTransaccion.....	17
Descripción del elemento VolumenDocumentado.....	17
ValorNumerico.....	17
UM.....	18
ELEMENTO: EXTRANJERO.....	18
Descripción del elemento.....	18
Elementos datos.....	18
PermisoImportacion.....	18
ELEMENTO HIJO: PEDIMENTOS (MIN,MAX).....	19
Elementos datos.....	19
PuntoDelInternacion.....	19
PaisOrigen.....	19
MedioDeTransEntraAduana.....	20
PedimentoAduanal.....	20
Incoterms.....	21
PrecioDelImportacion.....	21
Descripción del elemento VolumenDocumentado.....	21
ValorNumerico.....	22
UM.....	22
ELEMENTO: ACLARACION.....	22
Descripción del elemento.....	22
Elementos datos.....	22
Aclaracion.....	22
Validaciones adicionales del documento.....	23
Tipo definido para los tipos permisos:.....	23
Tipo definido para las unidades de medida:.....	25



COMPLEMENTO: ALMACENAMIENTO



ESTRUCTURA

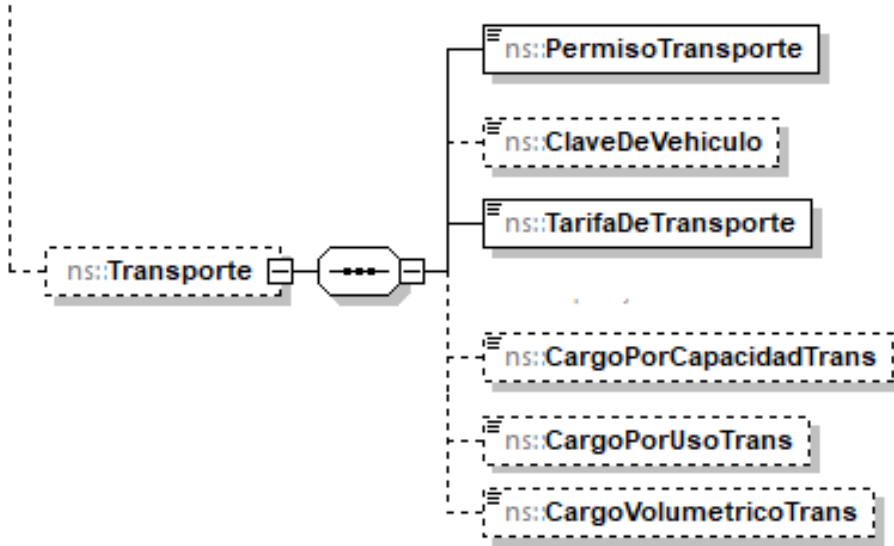
ELEMENTOS HIJO (MIN,MAX)

Secuencia (1, 1)	TRANSPORTE (0,1)
	TRASVASE (0,1)
	DICTAMEN (0,1)
	CERTIFICADO (0,1)
	NACIONAL (0, ilimitado)
	EXTRANJERO (0, ilimitado)
	ACLARACION (0,1)



ELEMENTO: TRANSPORTE

Diagrama



Descripción del elemento

Deberá manifestarse cuando se contraten servicios de transporte, tratándose de Almacenamiento para usos propios o Usuarios.

Elementos datos

Elemento	PermisoTransporte
Descripción	requerido para expresar el número de permiso otorgado por la CRE a la persona moral o física con el cual se realiza la transportación del producto hacia el punto de recepción, conforme a lo señalado en el catálogo de modalidad de permiso t_clavePermisosAlmacenamiento.
Uso	requerido
Tipo	t_clavePermisosAlmacenamiento

Elemento	ClaveDeVehiculo
Descripción	opcional para especificar clave del vehículo cuando se trate de transporte por medios distintos a ductos (número económico o en su defecto número de placa).
Uso	opcional
Tipo	alfanumérico
Longitud Mínima	5
Longitud Máxima	12



Elemento	TarifaDeTransporte
Descripción	requerido para expresar la tarifa pagada por el servicio de transporte (cantidad de pesos mexicanos mediante la cual un permisionario otorga el servicio de transporte).
Uso	requerido
Tipo	decimal
Valor Mínimo Incluyente	0
Valor Máximo Incluyente	1000000000000.00000
Posición Decimales	5

Elemento	CargoPorCapacidadTrans
Descripción	opcional para expresar el cargo por capacidad pagado por el servicio de transporte cuando haya sido por medio de ducto (cantidad en pesos mexicanos por día que ha de pagarse para reservar capacidad para transportar diariamente en el sistema de transporte. Sin incluir impuestos).
Uso	opcional
Tipo	decimal
Valor Mínimo Incluyente	0
Valor Máximo Incluyente	1000000000000.00000
Posición Decimales	5

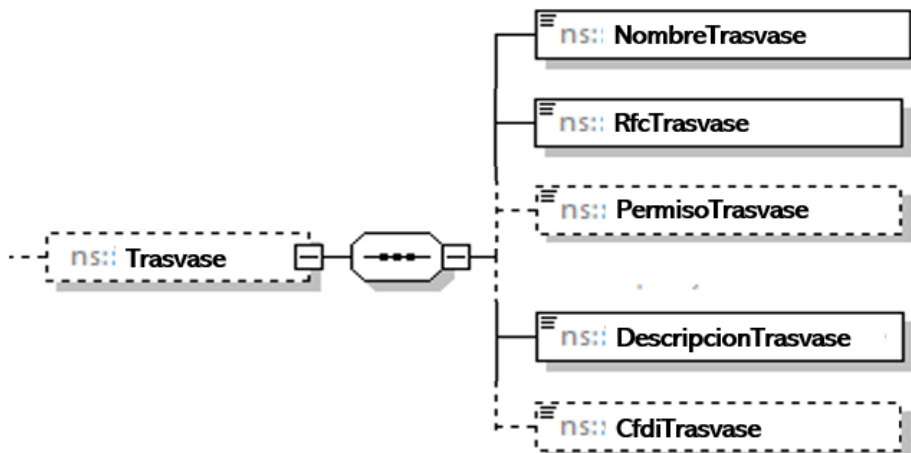
Elemento	CargoPorUsoTrans
Descripción	opcional para expresar el cargo por uso pagado por el servicio de transporte por medio de ducto (cantidad en pesos mexicanos que ha de pagarse por el servicio de entregar un barril a través del sistema de transporte. Sin incluir impuestos).
Uso	opcional
Tipo	decimal
Valor Mínimo Incluyente	0
Valor Máximo Incluyente	1000000000000.00000
Posición Decimales	5



Elemento	CargoVolumetricoTrans
Descripción	opcional para expresar el cargo volumétrico pagado por el servicio de transporte cuando haya sido por medio de ducto (cargo único en pesos mexicanos que ha de pagarse para transportar un barril a través del sistema de transporte. En el caso de la modalidad de reserva contractual, incluye el costo de reservar capacidad para transportar diariamente un barril en el sistema, así como el costo por hacer uso de dicho servicio (Cargo por capacidad y Cargo por uso). En el caso de la modalidad de uso común, se entiende que el cargo permite la recuperación de los costos relacionados con la capacidad y el uso del sistema, aunque el usuario no tenga capacidad reservada. Sin incluir impuestos).
Uso	opcional
Tipo	decimal
Valor Mínimo Incluyente	0
Valor Máximo Incluyente	10000000000000.00000
Posición Decimales	5

ELEMENTO: TRASVASE

Diagrama



Descripción del elemento

Deberá manifestarse cuando se contraten servicios de trasvase.



Elementos datos

Elemento	NombreTrasvase
Descripción	requerido para expresar el nombre o denominación social de la persona moral o física que realiza la actividad de trasvase.
Uso	requerido
Tipo	string
Longitud Mínima	5
Longitud Máxima	150

Elemento	RfcTrasvase
Descripción	requerido para expresar el RFC de la persona moral o física que realiza la actividad de trasvase. El RFC deberá contener 12 ó 13 caracteres.
Uso	requerido
Tipo	controlesvolumetricos:t_RFC

Elemento	PermisoTrasvase
Descripción	opcional para expresar el número de permiso otorgado por la Secretaría de Comunicaciones y Transportes o por la autoridad competente a la persona moral o física que realiza la actividad de trasvase.
Uso	opcional
Tipo	string
Longitud Mínima	5
Longitud Máxima	30

Elemento	DescripcionTrasvase
Descripción	requerido para expresar la localización y/o descripción de las instalaciones empleadas en la actividad de trasvase.
Uso	opcional
Tipo	string
Longitud Mínima	20
Longitud Máxima	250

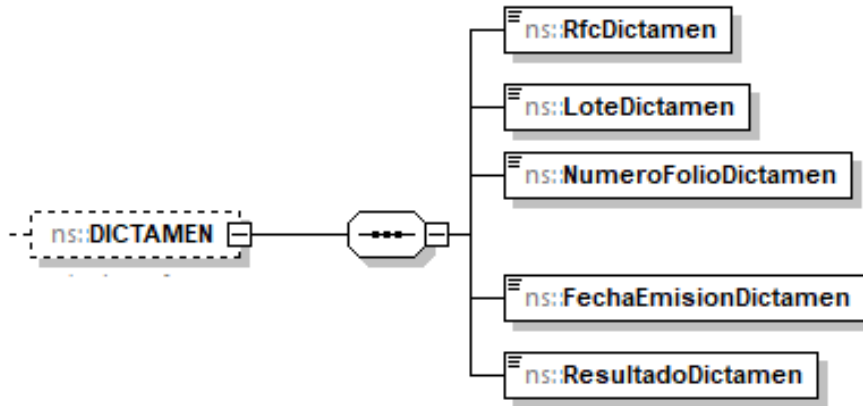
Elemento	CfdiTrasvase
Descripción	opcional para expresar el folio UUID del CFDI que ampara el servicio de trasvase.
Uso	opcional
Tipo	string



Longitud	36
Patrón	[a-f0-9A-F]{8}-[a-f0-9A-F]{4}-[a-f0-9A-F]{4}-[a-f0-9A-F]{4}-[a-f0-9A-F]{12}

ELEMENTO: DICTAMEN

Diagrama



Descripción del elemento

Deberá manifestarse cuando se obtengan los dictámenes por cada lote.

Elementos datos

Elemento	RfcDictamen
Descripción	requerido para expresar el RFC del proveedor que presta el servicio de emisión de los dictámenes que determinen el tipo de hidrocarburo o petrolífero, de que se trate, el poder calorífico del gas natural y el octanaje en el caso de gasolina. Puede ser de persona moral o física.
Uso	requerido
Tipo	Controlesvolumetricos:t_RFC

Elemento	LoteDictamen
Descripción	requerido para expresar el número de lote del dictamen.
Uso	requerido
Tipo	string
Longitud Mínima	1
Longitud Máxima	50



Elemento	NumeroFolioDictamen
Descripción	requerido para expresar el número de folio del dictamen. Deberá conformarse de los doce o trece caracteres del RFC del proveedor, seguido de cinco números únicos y consecutivos que correspondan al orden cronológico de emisión del dictamen en el año, seguidos de cuatro números que correspondan al año de emisión del mismo.
Uso	requerido
Tipo	<code>([A-ZÑ] \\&){3,4}[0-9]{2}(0[1-9] 1[0-2])([12][0-9] 0[1-9])3[01][A-Z0-9]{3}[0-9]{5}[12][0-9]{3}</code>

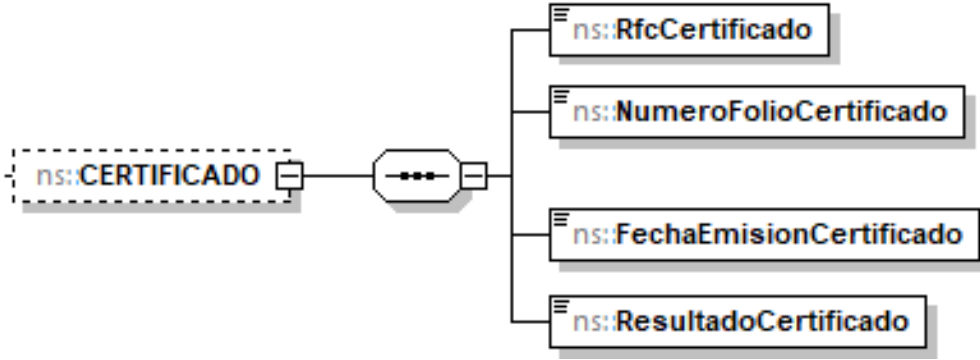
Elemento	FechaEmisionDictamen
Descripción	requerido para expresar la fecha en que fue emitido el dictamen, deberá expresarse yyyy-mm-dd, de acuerdo con la especificación ISO 8601.
Uso	requerido
Tipo	date
Espacio en blanco	colapsar

Elemento	ResultadoDictamen
Descripción	requerido para expresar el resultado de las pruebas aplicadas a las muestras. Deberás registrar la información obtenida directamente de un dictamen de laboratorio o de instrumentos instalados en línea para cromatografía y densidad, o de la información que te proporcionen los sujetos que sean tus clientes o proveedores, siempre que se trate del mismo lote.
Uso	requerido
Tipo	string
Longitud Mínima	10
Longitud Máxima	300



ELEMENTO: CERTIFICADO

Diagrama



Descripción del elemento

Deberá manifestarse cuando se obtengan los certificados de los equipos y programas informáticos anualmente a más tardar el 30 de septiembre.

Elementos datos

Elemento	RfcCertificado
Descripción	requerido para expresar el RFC del proveedor para prestar el servicio de verificación de la correcta operación y funcionamiento de los equipos y programas informáticos para llevar controles volumétricos. Puede ser de persona moral o física.
Uso	requerido
Tipo	Controlesvolumetricos:t_RFC

Elemento	NumeroFolioCertificado
Descripción	requerido para expresar el número de folio del certificado. Deberá conformarse de los doce o trece caracteres del RFC del proveedor, seguido de cinco números únicos y consecutivos que correspondan al orden cronológico de emisión del dictamen en el año, seguidos de cuatro números que correspondan al año de emisión del mismo.
Uso	requerido
Tipo	([A-ZÑ] \&){3,4}[0-9]{2}(0[1-9] 1[0-2])([12][0-9] 0[1-9])3[01][A-Z0-9]{3}[0-9]{5}[12][0-9]{3}

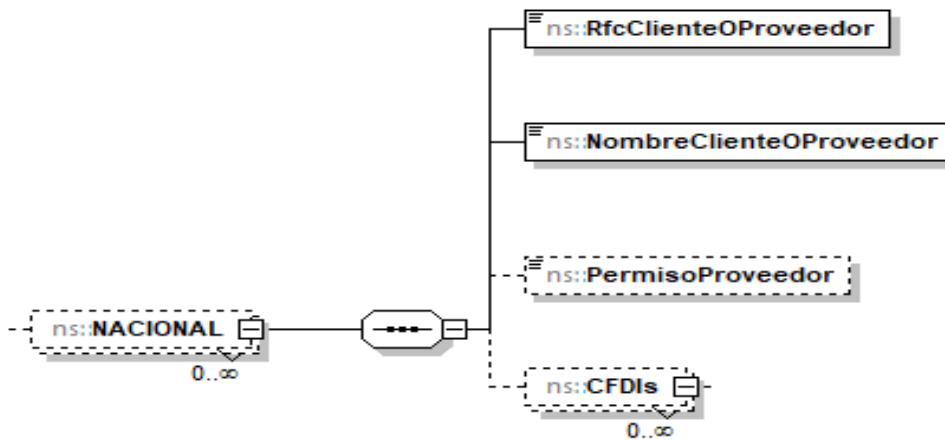


Elemento	FechaEmisionCertificado
Descripción	requerido para expresar la fecha en que fue emitido el certificado, deberá expresarse yyyy-mm-dd, de acuerdo con la especificación ISO 8601.
Uso	requerido
Tipo	date
Espacio en blanco	colapsar

Elemento	ResultadoCertificado
Descripción	requerido para expresar el resultado de la verificación, según el certificado.
Uso	requerido
Tipo	string
Longitud Mínima	10
Longitud Máxima	300

ELEMENTO: NACIONAL

Diagrama



Descripción del elemento

Deberá manifestarse cuando el cliente sea nacional, tratándose de Almacenamiento. Deberá manifestarse cuando el proveedor sea nacional, tratándose de Almacenamiento para usos propios o Usuarios.



Elementos datos

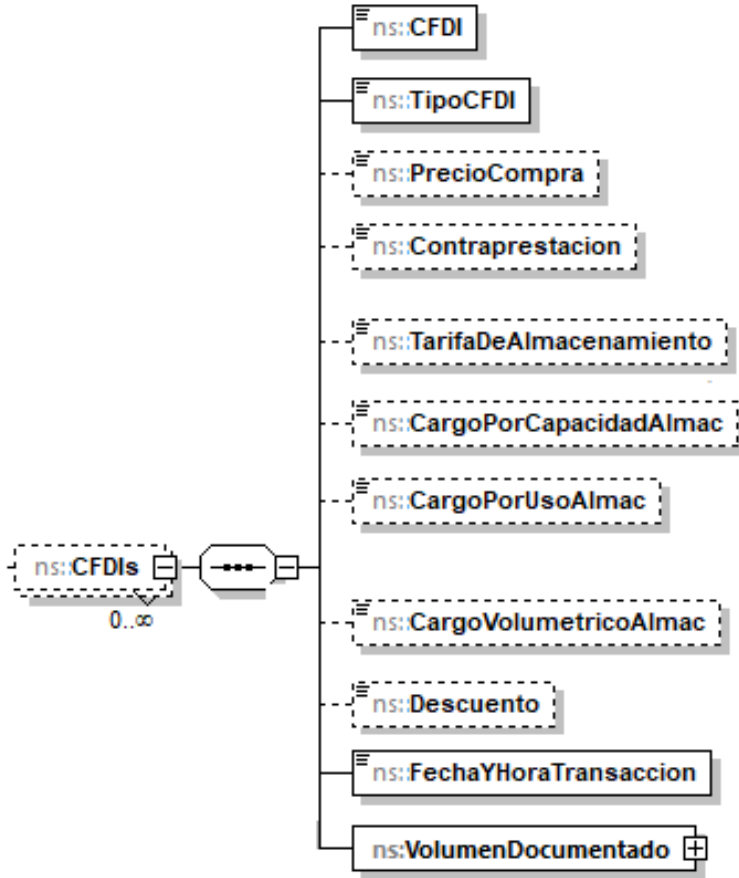
Elemento	RfcClienteOProveedor
Descripción	requerido para expresar la clave en el RFC del cliente o tratándose de Almacenamiento para usos propios o Usuarios del proveedor.
Uso	requerido
Tipo	controlesvolumetricos:t_RFC

Elemento	NombreClienteOProveedor
Descripción	requerido para expresar el nombre, denominación o razón social del cliente o tratándose de Almacenamiento para usos propios o Usuarios del proveedor.
Uso	requerido
Tipo	alfanumérico
Longitud Mínima	1
Longitud Máxima	150

Elemento	PermisoProveedor
Descripción	condicional para expresar el número de permiso de Comercialización o Distribución otorgado por la CRE del proveedor. Deberá manifestarse únicamente tratándose de Almacenamiento para usos propios o Usuarios, conforme a lo señalado en el catálogo de modalidad de permiso t_clavePermisosProveedorAlmacenamiento.
Uso	requerido
Tipo	t_clavePermisosProveedorAlmacenamiento



ELEMENTO HIJO: CFDI (MIN,MAX)



Secuencia (1, 1)	CFDIs (0,ilimitado)
------------------	---------------------

Elementos datos

Elemento	Cfdi
Descripción	requerido para expresar el folio UUID del CFDI.
Uso	requerido
Tipo	string
Longitud	36
Patrón	[a-f0-9A-F]{8}-[a-f0-9A-F]{4}-[a-f0-9A-F]{4}-[a-f0-9A-F]{4}-[a-f0-9A-F]{12}



Elemento	TipoCfdi
Descripción	requerido para expresar el tipo CFDI.
Uso	requerido
Tipo	string
Valores permitidos	Ingreso Egreso Traslado

Elemento	PrecioCompra
Descripción	opcional para expresar el precio neto del producto comprado. Deberá manifestarse únicamente tratándose de Almacenamiento para usos propios o Usuarios.
Uso	opcional
Tipo	decimal
Longitud Mínima	0
Longitud Máxima	1000000000000.00000
Posición Decimales	5

Elemento	Contraprestacion
Descripción	opcional para expresar la cantidad de pesos mexicanos pactada por la prestación de un servicio de almacenamiento.
Uso	opcional
Tipo	decimal
Longitud Mínima	0
Longitud Máxima	1000000000000.00000
Posición Decimales	5

Elemento	TarifaDeAlmacenamiento
Descripción	opcional para expresar la tarifa cobrada por el servicio prestado (cantidad de pesos mexicanos mediante la cual un permisionario otorga el servicio de almacenamiento). Deberá manifestarse únicamente tratándose de Almacenamiento.
Uso	opcional
Tipo	decimal
Longitud Mínima	0
Longitud Máxima	1000000000000.00000
Posición Decimales	5



Elemento	CargoPorCapacidadAlmac
Descripción	opcional para expresar el cargo por capacidad cobrado por el servicio prestado (cantidad de pesos mexicanos por día que ha de pagarse para reservar capacidad para almacenar diariamente en el sistema de almacenamiento. Sin incluir impuestos). Deberá manifestarse únicamente tratándose de Almacenamiento.
Uso	opcional
Tipo	decimal
Longitud Mínima	0
Longitud Máxima	10000000000000.00000
Posición Decimales	5

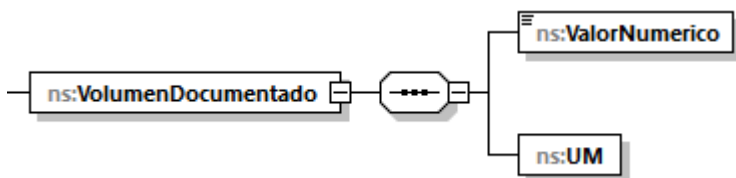
Elemento	CargoPorUsoAlmac
Descripción	opcional para expresar el cargo por uso cobrado por el servicio prestado (cantidad de pesos mexicanos que ha de pagarse por el servicio de recepción-entrega de un barril en el sistema de almacenamiento. Sin incluir impuestos). Deberá manifestarse únicamente tratándose de Almacenamiento.
Uso	opcional
Tipo	decimal
Longitud Mínima	0
Longitud Máxima	10000000000000.00000
Posición Decimales	5

Elemento	CargoVolumetricoAlmac
Descripción	opcional para expresar el cargo volumétrico cobrado por el servicio prestado (cargo único en pesos mexicanos que ha de pagarse por los servicios conjuntos de recepción-entrega y almacenamiento de un barril en el sistema de almacenamiento. Sin incluir impuestos). Deberá manifestarse únicamente tratándose de Almacenamiento.
Uso	opcional
Tipo	decimal
Longitud Mínima	0
Longitud Máxima	10000000000000.00000
Posición Decimales	5



Elemento	Descuento
Descripción	opcional para expresar la reducción o disminución en el precio del producto o servicio derivado de un acuerdo entre los participantes. (Este puede deberse al volumen o método de pago de la transacción, entre otros supuestos).
Uso	opcional
Tipo	decimal
Longitud Mínima	0
Longitud Máxima	1000000000000.00000
Posición Decimales	5

Elemento	FechaYHoraTransaccion
Descripción	requerido para expresar la fecha y hora de la emisión del CFDI, deberá expresarse yyyy-mm-ddThh:mm:ss+hh:mm, de acuerdo con la especificación ISO 8601, deberá expresarse la hora en UTC con la indicación del huso horario.
Uso	requerido
Tipo	dateTime
Espacio en blanco	colapsar



Descripción del elemento VolumenDocumentado

Requerido para expresar el volumen recibido o entregado según CFDI del cliente o proveedor del hidrocarburo o petrolífero.

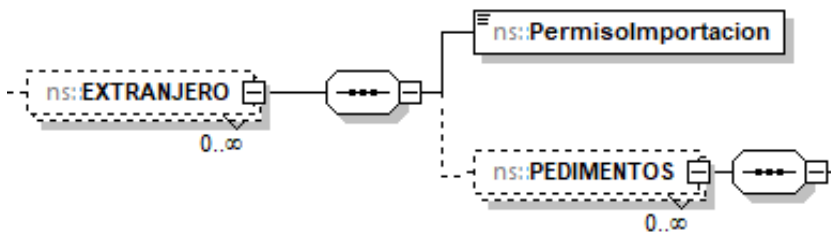
Elementos datos

Elemento	ValorNumerico
Descripción	valor adimensional del volumen.
Uso	requerido
Tipo	decimal
Longitud Mínima	0
Longitud Máxima	1000000000000.00000
Posición Decimales	5



Elemento	UM
Descripción	unidad de medida asociada al valor numérico.
Uso	requerido
Tipo	controlesvolumetricos: t_claveUnidadMedida

ELEMENTO: EXTRANJERO



Descripción del elemento

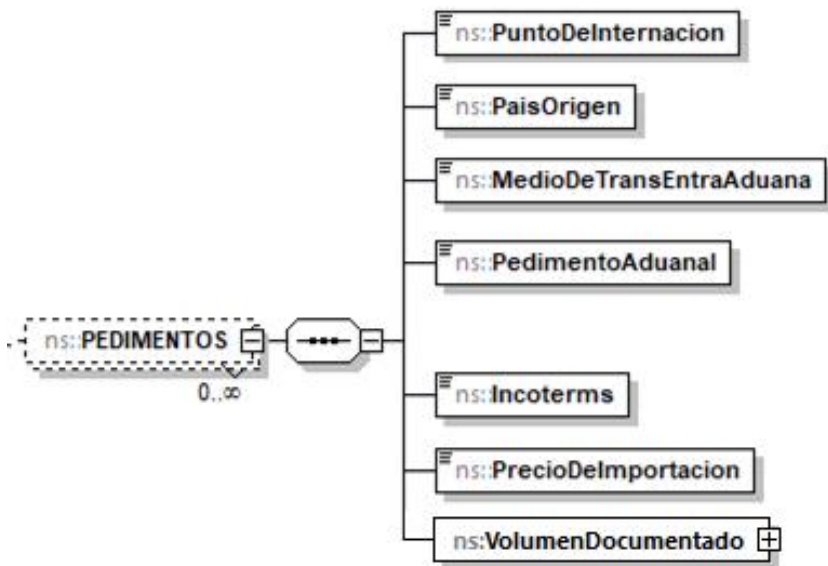
Deberá manifestarse cuando el proveedor sea extranjero, tratándose de Almacenamiento para usos propios o Usuarios.

Elementos datos

Elemento	PermisolImportacion
Descripción	requerido para expresar el número de permiso de importación. En caso de registrar el producto PR20, la presencia de este elemento será opcional.
Uso	condicional
Tipo	<u>t_clavePermisolImportacionExportacionGeneral</u>



ELEMENTO HIJO: PEDIMENTOS (MIN,MAX)



Secuencia (1, 1)	PEDIMENTOS (0,ilimitado)
------------------	--------------------------

Elementos datos

Elemento	PuntoDeInternacion
Descripción	requerido para expresar la aduana y sección por la cual entra el producto al territorio nacional. Se deberá señalar la clave de la ADUANA/SECCION, por la que entra la mercancía a territorio nacional, conforme al Apéndice 1 del Anexo 22 de las Reglas Generales de Comercio Exterior. La clave ADUANA/SECCION se conforma por la clave de aduana, la cual deberá constar por dos dígitos que van desde el 01 al 84, y, en su caso, la sección aduanera la cual deberá constar por un dígito que va del 0 al 7.
Uso	requerido
Tipo	string
Longitud Mínima	2
Longitud Máxima	3

Elemento	PaisOrigen
Descripción	requerido para expresar el país de origen del producto. Se deberá señalar la clave SAAI M3 del país, grupo de países o territorio de la Parte exportadora, que corresponda al origen de las mercancías o donde se produjeron, conforme al Apéndice 4 del Anexo 22 de las Reglas Generales de Comercio Exterior.



	Ejemplo: DEU ALEMANIA (REPUBLICA FEDERAL DE). Deberá estar conformado por tres letras.
Uso	requerido
Tipo	string
Longitud	3

Elemento	MedioDeTransEntraAduana
Descripción	requerido para expresar el medio del transporte mediante el cual el producto entra de la aduana. Se deberá señalar la clave del medio de transporte en que se conduce la mercancía para su entrada al territorio nacional, conforme al Apéndice 3 del Anexo 22 de las Reglas Generales de Comercio Exterior, conforme a los siguientes valores permitidos: 1 MARITIMO, 2 FERROVIARIO DE DOBLE ESTIBA, 3 CARRETERO FERROVIARIO, 6 FERROVIARIO, 7 CARRETERO, 8 TUBERIA, 11 DUCTOS.
Uso	requerido
Tipo	string
Valores permitidos	1, 2, 3, 6, 7, 8, 11

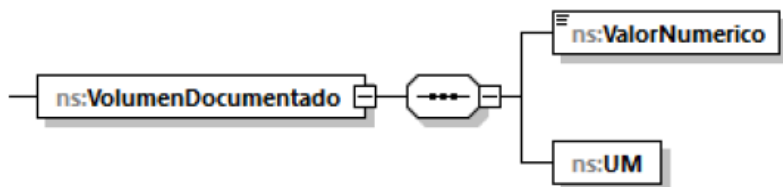
Elemento	PedimentoAduanal
Descripción	requerido para expresar el número del pedimento aduanal conforme al Anexo 22 de las Reglas Generales de Comercio Exterior. Está integrado con quince dígitos, que corresponden a: 2 dígitos, del año de validación. 2 dígitos, de la aduana de despacho. 4 dígitos, del número de la patente o autorización otorgada por la AGA al agente, importador o exportador, apoderado aduanal o de Almacén que promueve el despacho. Cuando este número sea menor a cuatro dígitos, se deberán anteponer los ceros que fueren necesarios para completar 4 dígitos. 1 dígito, debe corresponder al último dígito del año en curso, salvo que se trate de un pedimento consolidado iniciado en el año inmediato anterior o del pedimento original de una rectificación. 6 dígitos, los cuales serán numeración progresiva por aduana en la que se encuentren autorizados para el despacho, asignada por cada agente, importador, exportador, apoderado aduanal o de Almacén, referido a todos los tipos de pedimento. Dicha numeración deberá iniciar con 000001. Cada uno de estos grupos de dígitos deberá ser separado por dos espacios en blanco, excepto entre el dígito que



	corresponde al último dígito del año en curso y los seis dígitos de la numeración progresiva. Tratándose de pedimentos de rectificación o pedimentos complementarios, deberá de identificarse con un número nuevo.
Uso	requerido
Tipo	string
Longitud	21

Elemento	Incoterms
Descripción	requerido para expresar los Incoterms (international commercial terms, "términos internacionales de comercio"). Deberá señalar los términos en tres letras cada uno. De acuerdo con los INCOTERMS internacionales vigentes, se deberá señalar conforme al Apéndice 14 del Anexo 22 de las Reglas Generales de Comercio Exterior. Ejemplo: DAP (ENTREGADA EN LUGAR) a 3 caracteres.
Uso	requerido
Tipo	string
Longitud	3

Elemento	PrecioDeImportacion
Descripción	requerido para expresar el precio neto del producto (cantidad de pesos mexicanos mediante la introduce al territorio nacional un producto. Incluye impuestos, pero no la tarifa de transporte ni almacenamiento).
Uso	requerido
Tipo	decimal
Longitud Mínima	0
Longitud Máxima	1000000000000.00000
Posición Decimales	5



Descripción del elemento VolumenDocumentado

Requerido para expresar el volumen expresado en el pedimento aduanal.



Elementos datos

Elemento	ValorNumerico
Descripción	valor adimensional del volumen.
Uso	requerido
Tipo	decimal
Longitud Mínima	0
Longitud Máxima	1000000000000.00000
Posición Decimales	5

Elemento	UM
Descripción	unidad de medida asociada al valor numérico.
Uso	requerido
Tipo	controlesvolumetricos: t_claveUnidadMedida

ELEMENTO: ACLARACION



Descripción del elemento

Deberá manifestarse cuando se requiera realizar aclaraciones o justificaciones en caso de inconsistencias en los volúmenes reportados.

Elementos datos

Elemento	Aclaracion
Descripción	requerido para aclarar o justificar inconsistencias en los volúmenes reportados.
Uso	requerido
Tipo	string
Longitud Mínima	10
Longitud Máxima	600



Validaciones adicionales del documento

Tipo definido para los tipos permisos:

t_clavePermisosAlmacenamiento

Transporte por medios distintos a ducto de petrolíferos, petroquímicos y bioenergéticos - (Con nomenclatura tipo: PL/XXXXX/TRA/OM/AAAA)

Transporte por ducto de petrolíferos, petroquímicos y bioenergéticos - (Con nomenclatura tipo: PL/XXXXX/TRA/DUC/AAAA)

Transporte por medios distintos a ducto de petrolíferos, petroquímicos y bioenergéticos - (Con nomenclatura tipo: PL/XXXXX/TRA/TM/AAAA) (buquetanque)

Transporte por ducto de petrolíferos, petroquímicos y bioenergéticos - (Con nomenclatura tipo: PQ/XXXXX/TRA/DUC/AAAA)

Transporte de gas natural para usos propios - (Con nomenclatura tipo: G/XXXXX/TUP/AAAA)

Transporte de gas natural para usos propios mediante Sociedad de Autoabastecimiento de Gas Natural - (Con nomenclatura tipo: G/XXXXX/SAB/AAAA)

Transporte de gas natural por medios distintos a ducto - (Con nomenclatura tipo: G/XXXXX/TRA/OM/AAAA)

Transporte de petróleo por medios distintos a ducto (Transporte Marítimo) - (Con nomenclatura tipo: P/XXXXX/TRA/TM/AAAA)

Transporte de petróleo por medios distintos a ducto - (Con nomenclatura tipo: P/XXXXX/TRA/OM/AAAA)

Transporte por ducto de gas natural procesado - (Con nomenclatura tipo: G/XXXXX/TRA/AAAA)

Transporte por ducto de gas natural sin procesar (provisional) - (Con nomenclatura tipo: GN/XXXXX/P/TRA/DUC/AAAA)

Transporte por ducto de gas natural sin procesar - (Con nomenclatura tipo: GN/XXXXX/TRA/DUC/AAAA)



Transporte por ducto de petróleo - (Con nomenclatura tipo: P/XXXXX/TRA/DUC/AAAA)

Transporte por ducto de petróleo (provisional) - (Con nomenclatura tipo: P/XXXXX/P/TRA/DUC/AAAA)

Transporte de Gas Licuado de Petróleo por medios de ductos - (Con nomenclatura tipo: LP/XXXXX/TRA/DUC/AAAA)

Transporte de Gas Licuado de Petróleo por medios de ductos - (Con nomenclatura tipo: G/XXXXX/LPT/AAAA)

Transporte de Gas Licuado de Petróleo por medios distintos a ductos - (Con nomenclatura tipo: LP/XXXXX/TRA/AAAA)

t_clavePermisosProveedorAlmacenamiento

Comercialización de hidrocarburos, petrolíferos y petroquímicos (combinados) - (Con nomenclatura tipo: H/XXXXX/COM/AAAA)

Distribución por medios distintos a ductos de petrolíferos, petroquímicos y bioenergéticos - (Con nomenclatura tipo: PL/XXXXX/DIS/OM/AAAA)

Comercialización de petrolíferos, petroquímicos y bioenergéticos - (Con nomenclatura tipo: H/XXXXX/COM/AAAA)

Comercialización de gas natural - (Con nomenclatura tipo: G/XXXXX/COM/GN/AAAA)

Comercialización de petróleo - (Con nomenclatura tipo: G/XXXXX/COM/PETRO/AAAA)

Comercialización de gas natural y petróleo para contratistas de exploración y extracción - (Con nomenclatura tipo: G/XXXXX/COM/CEE/AAAA)

Distribución de gas natural por medio de ductos - (Con nomenclatura tipo: G/XXXXX/DIS/AAAA)

Distribución de gas natural por medios distintos a ductos - (Con nomenclatura tipo: G/XXXXX/DIS/OM/AAAA)

Distribución de Gas Licuado de Petróleo por medio de Auto-Tanques - (Con nomenclatura tipo: LP/XXXXX/DIST/AUT/AAAA)

Distribución de Gas Licuado de Petróleo mediante Planta de Distribución - (Con nomenclatura tipo: LP/XXXXX/DIST/PLA/AAAA)



Distribución de Gas Licuado de Petróleo por medio de ductos - (Con nomenclatura tipo: LP/XXXXX/DIST/DUC/AAAA)

Distribución de Gas Licuado de Petróleo por medio de ductos - (Con nomenclatura tipo: G/XXXXX/LPD/AAAA)

Comercialización de Gas Licuado de Petróleo - (Con nomenclatura tipo: LP/XXXXX/COM/AAAA)

Distribución de Gas Licuado de Petróleo por medio de vehículos de reparto - (Con nomenclatura tipo: LP/XXXXX/DIST/REP/AAAA)

Distribución por Ductos - (Con nomenclatura tipo: PL/XXXXX/DIS/DUC/AAAA)

t_clavePermisoImportacionExportacionGeneral

Con nomenclatura tipo:

XXXXCXXXXXXXXXX

GXXXXXXXXXXXXXXXXXX

Tipo definido para las unidades de medida:

t_claveUnidadMedida

UM01 – Barril(es)

UM02 – Pie(s) cúbico(s)

UM03 – Litro(s)

UM04 – Metro(s) cúbico(s)